





PAX

passad® 00

fläkt - fan - vifte - puhallin



-  Bruks- och monteringsanvisning
-  User and Installation guide
-  Bruks- og monteringsanvisning
-  Käyttö- ja asennusohje

www.pax.se



Innehållsförteckning	I
Tillbehör	II
Illustrationer [insida vänster + höger utvixssida]	III + IV
Till Användaren	2 - 3
För Installatören	4 - 5
Garantivillkor	18
Med eller utan självdrag - illustrationer	19
Tekniska data	www.pax.se



Contents	I
Accessories	II
Illustrations [inside left + right-hand foldout]	III + IV
To the user	6 - 7
For the installer	8 - 9
Warranty conditions	18
With or without natural draught - illustrations	19
Technical data	www.pax.se



Innholdsfortegnelse	I
Tilbehør	II
Illustrasjoner (innside venstre og høyre utside)	III + IV
Til forbrukeren	10 - 11
For installatøren	12 - 13
Garantivilkår	18
Med eller uten selvtrekk – illustrasjoner	19
Tekniske data	www.pax.se

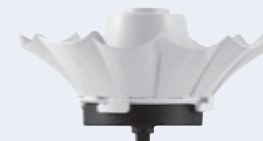


Sisällysluettelo	I
Lisätarvikkeet	II
Piirroskuvat [taita esiin vasemmalta ja oikealta]	III + IV
Käyttäjälle	14 - 15
Asentajalle	16 - 17
Takuuehdot	18
Kuvat asennusvaihtoehtoista	19
Tekniset tiedot	www.pax.se

TILLBEHÖR / ACCESSORIES / TILBEHØR / LISÄTARVIKKEET



Allpolig brytare / Multi-pole switch
Allpolig bryter / Moninapainen kytkin



Kallrasspjäll / Backdraught shutter
Kaldrasspjæld / Takavedonestin



Täckplatta / Cover plate
Dekkplate / Asennuslevy



Distansram / Assembly frame
Distanseramme / Korokehys



Yttervegsgaller / Exterior wall grating
Ytterveggsgitter / Ulkoseinäritilä



Vindskyddshuv / Windbreaker hood
Vindskyddshette / Tuulisuojä



Väggör / Wall duct
Veggrør / Seinäputki



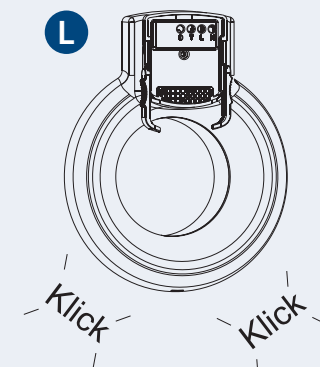
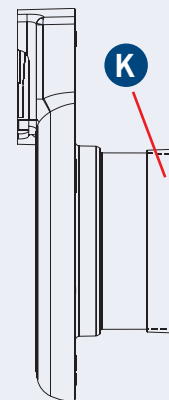
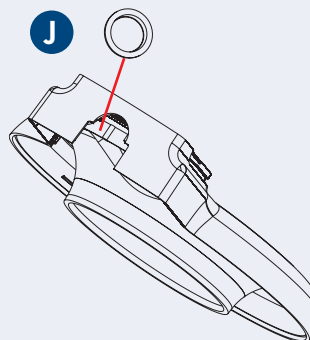
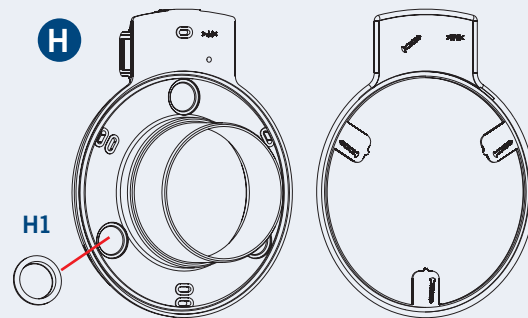
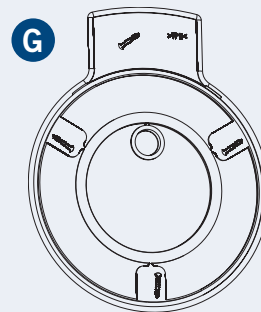
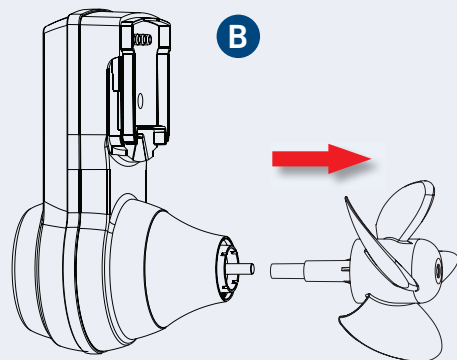
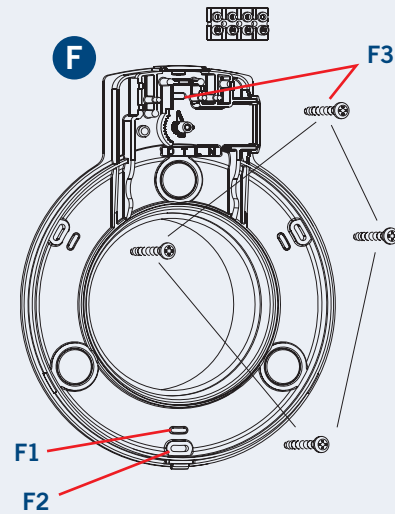
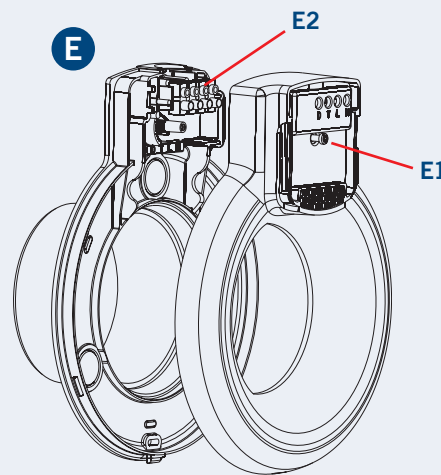
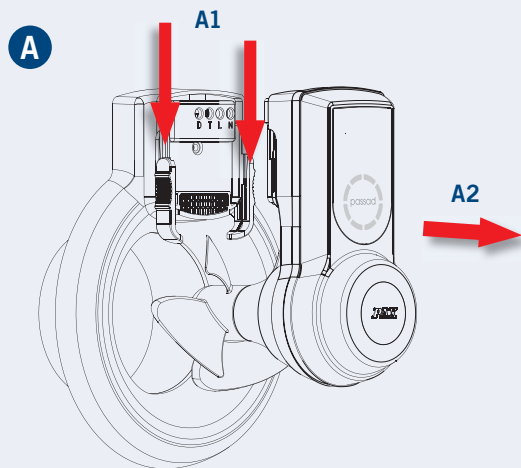
Överluftsdon / Transfer air device
Överluftsventil / Siirtoilmaritilä



Fukt- & tidsstyrning 990
Humidity and Timer Control 990
Fukt- og tidsstyring 990
Kosteus- ja aikasäädin 990



Termostat / Thermostat
Termostat / Termostaatti



Läs noga igenom denna anvisning och garantivillkoren innan användning.

PAX passad 00 är anpassad för fast installation och ska installeras av behörig elektriker.

På sidan "III" hittar du samtliga illustrationer som det finns hänvisning till i texten. Vik ut sidan åt vänster så har du illustrationerna synliga när du läser bruksanvisningen.

TACK FÖR ATT DU VALDE EN PAX FLÄKT – ORIGINALAET!

Frånluftsfläkten PAX passad 00 är avsedd för förstärkning av luftflöde i självdragsventilerade bostäder*. Den är anpassad för montage i våtutrymmen (WC/bad/dusch/tvättstuga) och kan monteras i kanaler både med och utan naturligt självdrag**.

Fläkten passar för kanaldimensioner Ø eller ∅ 100 – Ø 140 mm. Vid större kanaldimensioner (upp till Ø 160 mm) används tillbehöret PAX täckplatta. För att inte störa eller störas av, övrig ventilation, ska PAX passad 00 alltid monteras i en egen separat kanal. Se till att det är fri passage i luftkanalen. Undvik insektsnät, filter och annat som kan hindra luftpassagen. För att undvika kondens i självdragskanaler (vintertid), måste dessa vara isolerade om de passerar genom ouppvärmade utrymmen, t.ex. kallvind.

För att undvika kallras vid montering i kanaler som saknar naturligt självdrag (t.ex. genom yttervägg), kan tillbehöret PAX passad kallrasspjäll (se sid. II) eftermonteras. Detta förutsatt att annat ventilationssystem sköter byggnadens grundventilationsflöde. **OBS! Ett kallrasspjäll är direkt skadligt om fläkten monteras i ventilationskanal med naturligt självdrag.**

Fläkten är avsedd för användning i ett temperaturområde 0°– 35°C. Om fläkten monteras i ett kallt utrymme, eller om den inför installation förvarats kallt, kan den uppfattas som trög vid första uppstart. Då fläkten uppnått arbetstemperatur erhålls full normalfunktion.

Säkerställ att luft kommer in i badrummet genom t.ex. en större dörrspalt eller med tillbehöret PAX Överluftsdon. För att säkerställa fläktens funktion och kapacitet rekommenderas PAX originaltillbehör (se sid. II).

* I första hand villor/fritidshus men kan också användas i flerfamiljshus med separata, korta ventilationskanaler.

** Med **självdrag** menas luft som leds genom ventilationskanaler uppåt och ut ur huset (se sid. 19). Uppkomst av naturligt självdrag fordrar att inomhusluften är varmare (och därmed lättare) än utomhusluften. Naturligt självdrag framkallas därför starkast under vintern. Om temperaturskillnaden (inne/ute) är liten eller ingen alls, minskar eller uteblir det naturliga självdraget. Huset blir på så vis ofta dåligt ventilerat under den varma årstiden.

TILL ANVÄNDAREN

TILL ANVÄNDAREN

FUNKTIONER

PAX passad 00 är avsedd för start och stopp med strömbrytare. Den kan kombineras med olika externt monterade styrutrustningar t.ex.:

- PAX fukt- & tidsstyrning 990 när utrymmet fordrar externt monterad fuktautomatik.
- Externt kopplingsur, för styrd luftväxling med hjälp av klocka.
- PAX termostat, för värmeförflyttning.

RENGÖRING

För att fläkten ska behålla funktion och kapacitet måste den rengöras minst två gånger per år, oftare vid behov.

- Bryt strömmen fram till fläkten före rengöring.
- Lyft motorenheten ur ramstycket (se figur A) genom att först skjuta de båda låsknapparna mot centrum (A1). Tag därefter loss motorenheten (A2).
- Rengör öppningen, kanalen och motorenheten med en fuktad trasa (vid behov kan ett mildt diskmedel användas).
- Vingen kan rengöras på plats. Om vingen är mycket smutsig kan du ta loss den genom att dra den rakt ut (se figur B). Därefter kan den diskas och sköljas. (Undvik rost genom att låta vingen torka innan den monteras tillbaka på motoraxeln.)
- Lösningssmedel får inte användas på fläkten.
- Fläkten får inte doppas i eller spolras med vatten.

MILJÖ Kasserad fläkt lämnas som elektronikskrot till återvinningscentralen.

TEKNISKA DATA OCH INFO Läs mer på www.pax.se



Läs noga igenom denna anvisning och garantivillkoren innan installation.

PAX passad 00 är anpassad för fast installation och ska installeras av behörig elektriker.

Vik ut sidorna "III" och "IV" åt vänster resp. höger så har du samtliga illustrationer synliga när du läser bruks- och monteringsanvisningen.

TACK FÖR ATT DU VALDE EN PAX FLÄKT – ORIGINALLET!

Frånluftsfläkten PAX passad 00 är avsedd för förstärkning av luftflöde i självdragsventilerade bostäder (se sid 2*). Den är anpassad för montage i våtutrymmen (WC/bad/dusch/tvättstuga) och kan monteras i kanaler både med och utan naturligt självdrag (se sid 2**).

Fläkten passar för kanaldimensioner \emptyset eller \varnothing 100 – \emptyset 140 mm. Vid större kanaldimensioner (upp till \emptyset 160 mm) används tillbehöret PAX täckplatta. För att inte störa eller störas av, övrig ventilation, ska PAX passad 00 alltid monteras i en egen separat kanal. Se till att det är fri passage i luftkanalen. Undvik insektsnät, filter och annat som kan hindra luftpassagen. För att undvika kondens i självdragskanaler (vintertid), måste dessa vara isolerade om de passerar genom uppvärmda utrymmen, t.ex. kallvind.

För att undvika kallras vid montering i kanaler som saknar naturligt självdrag (t.ex. genom yttervägg), kan tillbehöret PAX passad kallrasspjäll (se sid. II) eftermonteras. Detta förutsatt att annat ventilationssystem sköter byggnadens grundventilationsflöde. **OBS! Ett kallrasspjäll är direkt skadligt om fläkten monteras i ventilationskanal med naturligt självdrag.**

Fläkten är avsedd för användning i ett temperaturområde 0° – 35°C. Om fläkten monteras i ett kallt utrymme, eller om den inför installation förvarats kallt, kan den uppfattas som trög vid första uppstart. Då fläkten uppnått arbetstemperatur erhålls full normalfunktion.

INSTALLATION

Lyft motorenheten ur ramstycket (se figur A) genom att först skjuta de båda låsknapparna mot centrum (A1). Tag därefter loss motorenheten (A2).

Tag bort kåpan från ramdelen (se figur E) genom att lossa skruven (E1). Innanför kåpan sitter kopplingsplinten (E2).

Fläkten placeras i valfri position.

Bifogad packning (se figur G) består av tre delar, tätning, manschett och kabelgenomföring. Dessa delas från varandra.

Montera tätningen (se figur H), observera att tätningen också fungerar som en genomföring för skruvarna. Vid dold elanslutning monteras kabelgenomföringen i någon av de tre utslagsöppningarna (H1).

Använd kabelgenomföringen även vid utanpåliggande elanslutning. En brytdel i kåpan tas då bort (se figur J).

Manschetten är avsedd för tätning vid takmontering, \emptyset 100 rör (se figur K).

Fäst ramdelen mot underlaget med de fyra skruvarna (se figur F). De inre hålen (F1) har samma hålbild som fläktarna i PAX 200-serien, vilket underlättar ett byte till en PAX passad. De yttre hålen (F2) används om kanalstorlek begränsar utrymmet för stabil infästning. (Vid bristfälligt utrymme för skruvinfästning, rekommenderas montage av originaltillbehör PAX täckplatta alt. PAX distansram, se sid II.)

Glöm inte skruven (F3) under kopplingsplinten. Den används för att planjustera fläkten mot underlaget så att vingen centreras i ramstycket.

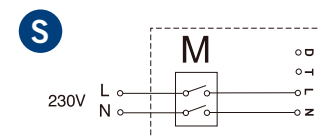
Anslut enligt kopplingsschema, läs nedan under rubriken Inkoppling.

Var noga med att kåpan "klikkar" i ordentligt när den monteras på ramdelen (figur L). Drag fast skruven (E1). Sätt tillbaka motorenheten i ramstycket.

INKOPPLING

Fläkten är avsedd för 230V AC (\pm 10%) ~50Hz. Dubbelisolerad, ska inte skyddjordas.

Enligt standarden för hushållsprodukter, EN60 335-1, ska dessa kunna brytas från elnätet. Ett sätt är att använda en brytare med godkänt brytavstånd, t.ex. PAX allpoliga brytare M (se sid. II) som är förberedd och godkänd för inbyggnad i fläkten. Vid alla elarbeten på produkten måste spänning fram till fläkten brytas.



Denna bruks- & monteringsanvisning lämnas till användaren (brukaren) efter att installationen är klar.

Before using the fan, carefully read these instructions and the warranty conditions.
PAX passad 00 is designed for fixed installation and must be installed by a qualified electrician.

All the illustrations referred to in the text can be found on page "III". Fold the page out to the left so that you can see the illustrations while reading the user guide.

THANK YOU FOR CHOOSING A PAX FAN – THE ORIGINAL!

The PAX passad 00 exhaust fan is designed to boost the air flow in houses* with natural draught ventilation. It is suitable for installation in wet rooms (WC/bath/shower/laundry) and can be installed in ducts with and without natural ventilation.**

The fan fits ducts with a diameter of \emptyset or D 100 – \emptyset 140 mm. For larger duct dimensions (up to 160 mm diameter) the PAX cover plate (accessory) must be used. To ensure that the PAX passad 00 does not affect other ventilation systems and is not affected by them, the fan must always be installed in its own duct. Make sure that the duct is clear of obstructions. Avoid insect mesh, filters and other objects that may obstruct the flow of air. To prevent condensation in natural draught ducts (in winter), the ducts must be insulated where they pass through unheated areas such as cold attics.

To avoid backdraughts in ducts without natural draught (eg through an external wall), the PAX passad backdraught shutter (see page II) (accessory) can be retrofitted. This requires another ventilation system to handle the basic ventilation flow of the building.
NOTE: A backdraught shutter is harmful if the fan is installed in a ventilation duct with natural ventilation.

The fan is designed for use in a temperature range of 0 to 35 °C. If the fan is installed in a cold area or if it has been stored in a cold place before installation, it may run slowly when started for the first time. The fan will work normally when it reaches its working temperature.

Make sure that air can enter the bathroom, for example through a large gap at the door or by using the PAX transfer air unit (accessory). We recommend the use of genuine PAX accessories (see page II) to ensure that the fan works properly and delivers the correct capacity.

* *Primarily detached houses and holiday homes, but can also be used in multi-dwelling buildings with separate, short ventilation ducts.*

** *With natural draught ventilation, air is carried upwards through ventilation ducts and out of the building (see page 19). For natural draught ventilation to work, the air inside the building must be warmer (and therefore lighter) than the air outside. Natural draught ventilation therefore works best during the winter. Natural draught ventilation will be reduced or absent if the temperature differential (inside/outside) is small or non-existent. For this reason, buildings are often poorly ventilated when the weather is warm.*

TO THE USER

TO THE USER



FUNCTIONS

PAX passad 00 is designed to be started and stopped with a switch. It can be combined with various externally fitted control devices such as:

- The PAX Humidity and Timer Control 990 when the area to be ventilated requires externally fitted automatic humidity control.
- An external time switch for clock-controlled air exchange.
- A PAX thermostat, for heat removal.

CLEANING

For the fan to keep working and maintain its capacity it must be cleaned at least twice a year and more often if necessary.

- Disconnect the fan from the electric power supply before cleaning it.
- Push the two locking buttons towards the centre (A1) and lift the motor unit out of the frame (see Figure A). Then remove the motor unit (A2).
- Clean the opening, the duct and the motor unit with a damp cloth (a mild detergent may be used if necessary).
- The impeller can be cleaned in place. If the impeller is very dirty you can remove it by pulling it straight out (see Figure B). It can then be washed and rinsed. (To avoid rust, allow the impeller to dry before refitting it to the motor shaft.)
- Do not use solvents on the fan.
- Do not immerse the fan in water or flush water jets on it.

ENVIRONMENT A fan that is no longer serviceable should be recycled as electronic scrap.

FOR TECHNICAL DATA AND INFORMATION visit www.pax.se

Before installing the fan, carefully read these instructions and the warranty conditions. PAX passad 00 is designed for fixed installation and must be installed by a qualified electrician.

Fold out pages "III" and "IV" to the left and right respectively so that you can see all the illustrations when reading the user and installation guide.

THANK YOU FOR CHOOSING A PAX FAN – THE ORIGINAL!

The PAX passad 00 exhaust fan is designed to boost the air flow in houses (see page 6*) with natural draught ventilation. It is suitable for installation in wet rooms (WC/ bath/ shower/laundry) and can be installed in ducts with and without natural ventilation (see page 6**).

The fan fits ducts with a diameter of \emptyset or \varnothing 100 – \emptyset 140 mm. For larger duct dimensions (up to 160 mm diameter) the PAX cover plate (accessory) must be used. To ensure that the PAX passad 00 does not affect other ventilation systems and is not affected by them, the fan must always be installed in its own duct. Make sure that the duct is clear of obstructions. Avoid insect mesh, filters and other objects that may obstruct the flow of air. To prevent condensation in natural draught ducts (in winter), the ducts must be insulated where they pass through unheated areas such as cold attics.

To avoid backdraughts in ducts without natural draught (eg through an external wall), the PAX passad backdraught shutter (see page II) (accessory) can be retrofitted. This requires another ventilation system to handle the basic ventilation flow of the building. **NOTE: A backdraught shutter is harmful if the fan is installed in a ventilation duct with natural ventilation.**

The fan is designed for use in a temperature range of 0 to 35 °C. If the fan is installed in a cold area or if it has been stored in a cold place before installation, it may run slowly when started for the first time. The fan will work normally when it reaches its working temperature.

INSTALLATION

Push the two locking buttons towards the centre (A1) and lift the motor unit out of the frame (see Figure A). Then remove the motor unit (A2).

Unscrew screw E1 and remove the housing from the frame (see Figure E). The terminal block (E2) is behind the frame.

The fan may be installed in any position.

The seal supplied (see Figure G) is in three parts: gasket, cuff and cable gland. Separate these from each other.



Install the gasket (see Figure H). Note that the gasket also serves as a bushing for the screws. For a concealed electrical connection, install the cable gland in one of the three knockout openings (H1).

The cable gland must be used for surface electrical connection as well. For this, a breakaway section in the housing must be removed (see Figure J).

The rubber gasket should be used for assembly in the ceiling, \emptyset 100 mm pipe (see Figure K).

Secure the frame to the structure with the four screws (see Figure F). The inner holes (F1) have the same hole pattern as the PAX 200 series fans. This makes it easier to change to a PAX passad fan. The outer holes (F2) are used if the size of the duct limits the space available for firm fixing. (If there is not enough space for screw fixing, we recommend installing a PAX closing plate or a PAX assembly frame (genuine PAX accessories); see page II).

Do not forget the screw (F3) under the terminal block. It is used to adjust the fan with respect to the structure so that the impeller is centred in the frame.

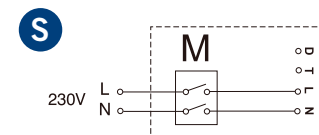
Connect in accordance with the wiring diagram. See under Connection below.

Make sure that the housing snaps into place properly when it is fitted to the frame (Figure L). Tighten the screw (E1). Refit the motor unit to the frame.

CONNECTION

The fan is designed for 230V AC (\pm 10%) ~50Hz. It is double-insulated and must not be grounded..

According to the standard for domestic products, EN60 335-1, it must be possible to isolate such products from the electric power supply. One way to do this is to use a switch with an approved isolation gap, eg the PAX multi-pole switch M (see page II) which is designed and approved for installation in the fan. The fan must be isolated from the electric power supply for all work on the product.



Hand this user and installation guide to the user when the installation is complete

Les nøye gjennom disse instruksjonene og garantivilkårene innen viften blir tatt i bruk.

Pax passad 00 er egnet for fast installasjon og skal installeres av godkjent installatør.

Alle illustrasjonene som henvises i teksten, finner du på side "III". Brett ut siden mot venstre, så blir illustrasjonene synlige mens du leser bruksanvisningen.

TAKK FOR AT DU VALGTE EN PAX VIFTE – ORIGINALEN!

Fralufts viften PAX passad 00 er i utgangspunktet beregnet som en forsterkning av fraluftsstrømmen i bosteder* med selvtrekkventilasjon. Den passer til montering i våtrom (WV, bad, dusj, vaskerom) og kan monteres i kanaler både med og uten naturlig selvtrekk.**

Viften passer for kanaldimensjoner Ø eller ∅ 100 – Ø 140 mm. Ved større kanaldimensjoner (opp til Ø160mm) brukes tilbehøret PAX dekkplate. For ikke å komme i konflikt med andre ventilasjonsanlegg, skal PAX passad 00 alltid monteres i en egen separat kanal. Sjekk at det er fri passasje i luftkanalen. Unngå innsektsnett, filter og annet som kan hindre luftpassasjen. For å unngå kondens i selvtrekkkanaler (om vinteren), må kanalene være isolert dersom de passerer gjennom steder som ikke er varme, som f.eks kald vind.

For å unngå kaldras (varmetap) ved montering i kanaler som ikke har naturlig selvtrekk (f.eks gjennom yttervegg), kan tilbehøret PAX passad kaldrasspjeld ettermonteres (se side II). Denne varianten benyttes i de tilfeller hvor et annet ventilasjonssystem sørger for husets grunnventilasjonsstrøm. **OBS! Et kaldrasspjeld er direkte skadelig dersom viften monteres i en ventilasjon med naturlig selvtrekk.**

Viften er beregnet for bruk i et temperaturområde 5-35°C. Dersom viften monteres i et kaldt rom, eller den oppbevares kaldt, kan den oppfates som treg ved første oppstart. Når viften oppnår arbeidstemperatur holdes normal arbeidsfunksjon.

Dobbeltsjekk at luft kommer inn i våtrommet gjennom f.eks en høyere dørsprekk eller med tilbehøret PAX overluftsventil. For å sikre viftens funksjon og kapasitet anbefales PAX originaltilbehør (se side "II").

* I utgangspunktet villaer/fritidshus, men kan også brukes i flermannsboliger med separate og korte ventilasjonskanaler.

** Med selvtrekk menes luft som ledes oppover gjennom ventilasjonskanaler og ut av huset (se side 19). For at naturlig selvtrekk skal fungere kreves det at innetemperaturen er varmere (og dermed lettere) enn utetemperaturen. Naturlig selvtrekk fungerer derfor best om vinteren. Dersom det er liten eller ingen forskjell mellom temperaturen inne og ute, blir det naturlige selvtrekket lite eller ikke tilstede. Huset har derfor ofte en dårligere ventilasjon under den varme årstiden.

FUNKSJONER/INNSTILLINGER

PAX passad 00 er utstyrt for start og stopp med strømbryter. Den kan kombineres med ulike tilbehør med ekstern tilkobling, som f.eks:

- PAX fukt- og tidsstyring 990, når rommet krever en ekstern montert fuktautomatikk.
- Eksternt tilkoblingsur, for å styre luftvekslingen ved hjelp av klokke.
- PAX termostat, for varmeflytter.

RENGJØRING

For at viften skal beholde sin funksjon og kapasitet må den rengjøres minst to ganger i året, oftere ved behov.

- Koble ut strømmen fram til viften før rengjøring.
- Løft motorenheten ut av rammen (se figur A) ved å trykke begge låseknappene mot midten/sentrum (A1). Løsne deretter motorenheten (A2).
- Rengjør åpningen, kanalen og motorenheten med en fuktig klut (det kan brukes et mildt vaskemiddel ved behov).
- Vingen kan rengjøres uten å ta den av. Dersom vingen er veldig skitten kan du løsne den ved å dra den rett ut (se figur B). Deretter kan den vaskes og skylles. (For å unngå rust på vingen, bør den være helt tørr innen den blir satt tilbake på motorakselen).
- Løsningsmiddel skal ikke brukes på viften.
- Viften skal ikke dyppes eller spyles i vann.

MILJØ Ødelagte eller gamle vifter leveres til gjenvinningsstasjonen som el-avfall.

TEKNISK DATA OG INFORMASJON kan leses på vår hjemmeside www.pax.se

TIL FORBRUKEREN

TIL FORBRUKEREN



Les nøye gjennom disse instruksjonene og garantivilkårene innen viften blir tatt i bruk.

Pax passad 00 er egnet for fast installasjon og skal installeres av godkjent installatør.

Brett ut sidene "III" og "IV" mot resp. venstre og høyre slik at du har illustrasjonene synlige mens du leser bruks- og monteringsanvisningen.

TAKK FOR AT DU VALGTE EN PAX VIFTE – ORIGINALEN!

Fralufts viften PAX passad 00 er i utgangspunktet beregnet som en forsterkning av fraluftsstrømmen i bosteder (se side 10 *) med selvtrekkventilasjon. Den passer til montering i våtrom (WV, bad, dusj, vaskerom) og kan monteres i kanaler både med og uten naturlig selvtrekk (se side 10 **).

Viften passer for kanaldimensjoner \emptyset eller \varnothing 100 – \emptyset 140 mm. Ved større kanaldimensjoner (opp til \emptyset 160mm) brukes tilbehøret PAX dekkplate. For ikke å komme i konflikt med andre ventilasjonsanlegg, skal PAX passad 00 alltid monteres i en egen separat kanal. Sjekk at det er fri passasje i luftkanalen. Unngå innseksnett, filter og annet som kan hindre luftpassasjen. For å unngå kondens i selvtrekkkanaler (om vinteren), må kanalene være isolert dersom de passerer gjennom steder som ikke er varme, som f.eks kald vind.

For å unngå kaldras (varmetap) ved montering i kanaler som ikke har naturlig selvtrekk (f.eks gjennom yttervegg), kan PAX passad 30 tilbehøret PAX passad kaldrasspjeld ettermonteres (se side II). Denne varianten benyttes i de tilfeller hvor et annet ventilasjonssystem sørger for husets grunnventilasjonsstrøm. **OBS! Et kaldrasspjeld er direkte skadelig dersom viften monteres i en ventilasjon med naturlig selvtrekk.**

Viften er beregnet for bruk i et temperaturområde 5-35°C. Dersom viften monteres i et kaldt rom, eller den oppbevares kaldt, kan den oppfates som treg ved første oppstart. Når viften oppnår arbeidstemperatur holdes normal arbeidsfunksjon.

INSTALLASJON

Ta motorenheten ut av rammen (se figur A) ved å trykke begge låsknappene mot midten/sentrum (A1). Løsne deretter motorenheten (A2).

Ta bort dekselet fra rammen (se figur E) ved å løsne skruen (E1). Koblingssplinten sitter inni dekselet (E2). Legg den vekk så lenge, til rammen er installert mot underlaget.

Viften plasseres i valgfri posisjon.

Vedlagt i esken (Se figur G) ligger tre deler; pakning, mansjett og kabelgjennomføring. Ta disse fra hverandre.

Monter pakningen (se figur H), og sjekk at pakningen også fungerer som en gjennomføring for skruene. Ved skjult tilkobling monteres kabelgjennomføringen i en av de tre utslagsåpningene (H1).

Bruk kabelgjennomføringen også ved synlig tilkobling. En brytdel i dekselet tas bort (se figur J).

Mansjett er beregnet benyttet for tetning ved takmontasje, \emptyset 100 rør (se figur K).

Fest rammen mot underlaget med de fire skruene (se figur F). De innerste hullene (F1) har samme hullstørrelse som viftene i PAX 200-serien, som forenkler et bytte til en PAX Passad vifte. De ytterste hullene (F2) brukes dersom størrelsen på kanalen begrenser plassen for stabilt feste. (Ved for liten plass til å feste skruene, anbefales montering av originaltilbehøret PAX dekkplate eller PAX distanseramme, se side II).

Husk skruen (F3) under koblingssplinten. Den er til for å justere viften i vater mot underlaget slik at vingen kommer i senter av rammen.

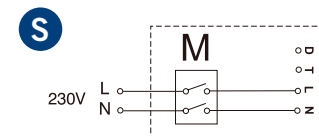
For å koble til viften, se mer på tilkoblingsskjemaet under avsnittet "Innkobling".

Vær nøye med at dekselet "klikker" ordentlig på plass når den monteres på rammen (se figur L). Fest skruen (E1). Sett tilbake motorenheten på rammen.

TILKOBLING

Viften er beregnet for 230 V AV (\pm 10%) ~ 50 Hz. Dobbeltisolert og skal ikke jordes.

I følge standarden for husholdningsprodukter, EN60 335-1, skal disse kunne brytes fra strømmettet. En måte er å bruke en bryter med godkjent bryteravstand, som f.eks PAX allpolige bryter M (se side II). Den er testet og godkjent for innbygging i viften. På alle elektriske produkter må inngående spenning brytes.



Denne bruks- og monteringsanvisningen leveres til forbrukeren etter at installasjonen er ferdig.

Ennen laitteen käyttöä lue huolella nämä ohjeet ja takuehdot.

PAX passad 00 on kiinteästi asennettava laite, jonka saa asentaa vain pätevä sähköalan ammattilainen.

Sivulta III löydät piirroksuvia, joihin viitataan tällä sivulla. Taita piirroskuvat näkyviin.

KIITOS, ETTÄ VALITSIT PAX PUHALTIMEN – SEN ALKUPERÄISEN!

PAX passad 00 poistoilmapuhaltimella on tarkoitus vahvistaa painovoimaista , ei koneellista ilmanvaihtoa asunnoissa*. PAX passad sarjan puhaltimet on suunniteltu asennettaviksi kosteisiin tiloihin (WC/kylpyhuone/pesuhuone/pyykkitupa) ja voidaan asentaa taloon, jossa puhallus tapahtuu suoraan katolle tai ulkoseinän läpi.**

Puhallin voidaan asentaa Ø tai $\sqrt{}$ 100 ja Ø 140 mm ilmanvaihto-kanavaan. Suuremmat kanavat Ø 160 mm asti voidaan peittää lisätarvikkeena saatavalla PAX asennuslevyllä. PAX passad 00 asennetaan aina omaan erilliseen kanavaansa, ettei se häiritse tai sen toiminta häiriinny muusta ilmanvaihdosta. Varmistu, että ilma pääsee kulkemaan kanavassa vapaasti. Älä estä tai hidasta kanavan poistoilmavirtaa hyönteisverkolla, suodattimella tai muulla vastaavalla. Eristä poistokanavat kylmässä ulkotilassa asianmukaisesti koko matkaltaan ja vältty kondenssivesiongelmilta, joka talviaikaan voi tiivistyä kanavan sisäpintaan.

Välttääksesi takavedon asennuksissa suoraan ulkoseinän läpi, voidaan PAX passad takavedon jälkiasentaa (katso sivu II). Tämä edellyttää, että joku toinen ilmanvaihtojärjestelmä huolehtii rakennuksen perusilmanvaihdosta. **HUOM! Takavedonestlin on suoranaisesti haitallinen, jos puhallin asennetaan sisäkattoon, puhaltamaan suoraan katolle.**

Puhallin on suunniteltu 0° - 35° käyttölämpötiloille. Jos puhallin asennetaan kylmään tilaan tai itse asennus tehdään kylmissä oloissa, voi ensimmäisillä käyntikerroilla esiintyä jäykkyyttä. Kun puhallin on saavuttanut oman työlämpötilansa, toimii puhallin moitteetta.

Varmistu, että ilmaa tulee kylpyhuoneeseen esim. oviraon tai oveen asennettavan PAX siirtoilmaritilän (lisätarvike) kautta. Varmistaaksesi puhaltimen toiminnan ja tehon suosittelemme käyttämään PAX lisätarvikkeita (katso sivu II).

* Ensisijassa omakotitaloissa ja kesämökeillä. Voidaan myös käyttää rivitaloissa, jos omat erilliset ilmanvaihtokanavat ovat lyhyitä.

** Painovoimaisella, ei koneellisella tarkoitetaan ilmanvaihtoa, jossa ilma johdetaan ilmanvaihtokanavia pitkin aina ylöspäin ja ulos talosta. Painovoimaisen ilmanvaihdon toimiminen vaatii, että sisäilma on lämpimämpää (ja siten kevyempää) kuin ulkoilma. Talviaikaan painovoimainen ilmanvaihto toimii siis tehokkaimmin. Sen sijaan kesällä, kun lämpötilaero on pieni tai sitä ei ole ollenkaan, painovoimainen ilmanvaihto hiipuu tai estyy liki täysin ja talon ilma jää tunkkaisen oloiseksi.

KÄYTTÄJÄLLE

KÄYTTÄJÄLLE

TOIMINNOT

PAX passad 00 on suunniteltu käytettäväksi virtakytkimestä. Se voidaan kytkeä myös useaan erilaiseen ulkoiseen säätimeen esim.:

- PAX kosteus- ja aikasäädin 990, kun tila vaatii erillisesti asennetun kosteusautomaatiikan.
- Erillinen kellollinen käyttökytkin, jolla säädetään ilmanvaihtoa ajan mukaan.
- PAX termostaatti, lämmönsiirto asennuksiin.

PUHDISTUS

Puhdista puhallin vähintään kaksi kertaa vuodessa, jotta puhaltimen teho ja toiminnot eivät häiriinny. Tarvittaessa useammin.

- Katkaise virta puhaltimelta ennen puhdistusta.
- Irrota moottoriosia seinäkehuksesta. Katso kuva A. Työnnä ensin liukulukitsijat kohti keskustaa (A1). Vedä sitten moottoriosia suoraan irti kehuksesta (A2).
- Puhdista kostealla liinalla seinäkehys, moottoriyksikkö ja kanavaa. Tarvittaessa käytä apuna mietoa astianpesuainetta.
- Siipi puhdistetaan paikallaan. Jos siipi on erityisen likainen, voidaan se vetää suoraan irti moottoriosasta, pestä ja huuhtoa erikseen. Kuva B. (Anna siiven tällöin kuivua kunnolla, ettei ruostetta pääse muodostumaan moottorin akseliin.)
- Älä käytä liuotusaineita.
- Puhallinta ei saa upottaa tai huuhdella vedellä.

YMPÄRISTÖ

Käytöstä poistettu puhallin toimitetaan elektroniikkaromun kierrätyspisteeseen.

TEKNISET TIEDOT JA MUUT TIEDOTTEET Lue lisää: www.pax.se

Ennen laitteen asentamista lue huolella nämä ohjeet ja takuuehdot.

PAX passad 00 on kiinteästi asennettava laite, jonka saa asentaa vain pätevä sähköalan ammattilainen.

Sivulta III ja IV löydät piirroskuvia, joihin viitataan täällä sivulla. Taita piirroskuvat näkyviin.

KIITOS, ETTÄ VALITSIT PAX PUHALTIMEN – SEN ALKUPERÄISEN!

PAX passad 00 poistoilmapuhaltimella on tarkoitus vahvistaa painovoimaista (katso sivu 14), ei koneellista ilmanvaihtoa asunnoissa (katso sivu 14*). PAX passad sarjan puhaltimet on suunniteltu asennettaviksi kosteisiin tiloihin (WC/kylpyhuone/pesuhuone/pyykkitupa) ja voidaan asentaa taloon, jossa puhallus tapahtuu suoraan katolle tai ulkoseinän läpi.**

Puhallin voidaan asentaa Ø tai \varnothing 100 ja Ø 140 mm ilmanvaihto-kanavaan. Suuremmat kanavat Ø 160 mm asti voidaan peittää lisätarvikkeena saatavalla PAX asennuslevyllä. PAX passad 00 asennetaan aina omaan erilliseen kanavaansa, ettei se häiritse tai sen toiminta häiriinny muusta ilmanvaihdosta. Varmistu, että ilma pääsee kulkemaan kanavassa vapaasti. Älä estä tai hidasta kanavan poistoilmavirtaa hyönteisverkolla, suodattimella tai muulla vastaavalla. Eristä poistokanavat kylmässä ulkotilassa asianmukaisesti koko matkaltaan ja vältyt kondenssivesiongelmilta, joka talviaikaan voi tiivistyä kanavan sisäpintaan.

Vältäaksesi takavedon asennuksissa suoraan ulkoseinän läpi, voidaan PAX passad takavedonestinten jälkiasentaa (katso sivu II). Tämä edellyttää, että joku toinen ilmanvaihtojärjestelmä huolehtii rakennuksen perusilmanvaihdosta. **HUOM! Takavedonestintä on suoraan sisätilaan, jos puhallin asennetaan sisäkattoon, puhaltamaan suoraan katolle.**

Puhallin on suunniteltu 0° - 35° käyttölämpötiloille. Jos puhallin asennetaan kylmään tilaan tai itse asennus tehdään kylmissä oloissa, voi ensimmäisillä käyntikerroilla esiintyä jäykkyyttä. Kun puhallin on saavuttanut oman työlämpötilansa, toimii puhallin moitteetta.

ASENNUS

Irrota moottoriosia seinäkehuksesta. Katso kuva A. Ensin työnnä liukulukitsijat kohti keskustaa (A1). Sitten vedä moottoriosia suoraan irti kehuksesta (A2).

Irrota asennuskehysten kansi (katso kuva E) avaamalla ruuvi (E1). Asennuskehysten sisällä on kytkentärima (E2).

Puhallin voidaan asentaa vapaavalintaiseen asentoon.

Mukana oleva pakkaus (katso kuva G) sisältää kolme osaa: tiiviste, mansetti ja kaapelin läpivientitiiviste. Irrota ne toisistaan.

Asenna tiiviste (katso kuva H) ja huomioi, että tiiviste asettuu myös kiinnitysruuvien kohdalle. Piilosähköasennuksessa asenna läpivientitiiviste yhteen kolmesta irtipainettavaan kaapelinläpivientipaikkaan (H1).

Käytä kaapelinläpivientitiivistettä myös kun teet sähkötyöt pinta-asennuksena. Taita pala irti asennuskehysten kannesta kaapelia ja tiivistettä varten (katso kuva J).

Pyöreää mansetti-tiivistettä käytetään kattoasennuksissa Ø 100 iv-kanavan ja puhaltimen kiinnityskehysten välissä (katso kuva K).

Kiinnitä asennuskehys neljällä ruuvilla (katso kuva F). Sisemmät reiät (F1) ovat samalla etäisyydellä kuin PAX 200-sarjan kiinnityspaikat, mikä helpottaa vaihtoa uuteen PAX passad malliin. Ulompia reikiä (F2) käytetään, jos tukeva kiinnittäminen ei esim. suuremman kanavakoon vuoksi onnistu sisemmistä kohdista. (Jos kiinnityspinta on ruuvi kiinnitykselle riittämätön, suositellaan asennuksessa lisäksi käytettäväksi PAX asennuslevyä tai PAX korokehystä, katso sivu II.) **Älä unohda kiinnittää neljättä kiinnitysruuvia (F3) kytkentäriman alle. Sillä hienoasennetaan puhallin, jotta siipi varmasti keskittyy tarkasti seinäkehysten keskelle.**

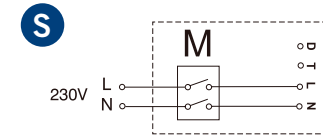
Lue alla oleva kappale: Kytkentä ja kytke kytkentäkaavion mukaan.

Ole tarkkana, että kansi kiinnittyy kunnollisesti jo kiinnitettyyn asennuskehykseen (kuva L). Ruuvaa kannen ruuvi kiinni (E1). Paina moottoriosia kiinni takaisin asennuskehykseen ja napsauta liukulukitsijat kiinni.

KYTKENTÄ

Puhallin on tarkoitettu 230V AC (± 10%) ~50Hz verkkovirrälle. Suojaeristetty, ei maadoiteta.

Kotitalouslaite standardin EN 60335-1 mukaan, on ne tarvittaessa kytkettävä pois sähköverkosta. Yksi tapa on käyttää kytkintä, jossa on hyväksytty katkojaväli, esim. PAX moninapainen kytkin (M). Ko. kytkin on hyväksytty asennettavaksi puhaltimen sisään. Katso myös sivu II. Kytke puhallin irti verkkovirrasta, aina kun teet sähköasennuksia itse puhaltimessa.



Tämä käyttö- ja asennusohje jätetään puhaltimen käyttäjälle, kun asennus on valmis.



GARANTIVILLKOR

PAX passad har fem års garanti mot fabriktions- och materialfel.

Garantin gäller under förutsättning att:

- Fläkten installerats av behörig elektriker.
- Fläkten monterats/installerats enligt råd och anvisningar i denna bruks- och monteringsanvisning.
- Fläkten rengörs periodiskt enligt råd och anvisningar i denna bruks- och monteringsanvisning.
- Fläkten installeras och används i inomhusmiljöer.
- Fläkten inte används i utsatta miljöer (t.ex. inom industri eller andra miljöer där fläkten riskerar att exponeras mot lösningsmedel, hög dammtäthet, gaser m.m.).

WARRANTY CONDITIONS

The PAX passad has a five-year warranty for defects in manufacturing and materials.

The warranty is subject to the following conditions:

- The fan must have been installed by a qualified electrician.
- The fan must have been assembled and installed in accordance with this user and installation guide.
- The fan must be regularly cleaned in accordance with this user and installation guide.
- The fan must be installed and used indoors.
- The fan must not be used in exposed environments (eg in industrial or other environments where there is a risk of the fan being exposed to solvents, a high dust density, gases, etc.).

GARANTIVILKÅR

PAX Passad har fem års garanti mot fabrikk- og materialfeil.

Garantien gjelder under følgende forutsetninger:

- Viften installeres av godkjent elektriker.
- Viften monteres/installeres ifølge råd og instruksjoner beskrevet i denne bruks- og monteringsanvisningen.
- Viften rengjøres med jevne mellomrom ifølge råd og instruksjoner beskrevet i denne bruks- og monteringsanvisning.
- Viften installeres kun innendørs
- Viften ikke blir brukt i utsatte steder (f.eks i industri eller andre steder hvor viften risikeres å bli eksponert for løsningsmidler, høy forekomst av fukt, diverse gasser m.m).

TAKUUEHDOT

PAX passad puhaltimen viiden vuoden takuu kattaa valmistus- ja materiaalivirheet.

Takuu on voimassa seuraavilla edellytyksillä:

- Puhaltimen asentaa pätevä sähköalan ammattilainen.
- Puhallin asennetaan ja kytketään tämän käyttö- ja asennusohjeen mukaisesti.
- Puhallin puhdistetaan säännöllisesti tämän käyttö- ja asennusohjeen mukaisesti.
- Puhallin asennetaan ja sitä käytetään sisätiloissa, ei kuitenkaan saunassa.
- Puhallinta ei käytetä määrättyissä tiloissa, kuten teollisuudessa tai muissa paikoissa, joissa puhallin on vaarassa altistua liuottimille, suurelle määrälle pölyä, kaasuille jne.

MONTERING I KANAL MED SJÄLVDRAG

Lämpliga fläktar PAX passad 00, 30, 60 eller multi

FOR INSTALLATION IN DUCTS WITH NATURAL DRAUGHT

use PAX passad 00, 30, 60 or multi

MONTERING I KANAL MED SELVTREKK

Egnede vifter er PAX passad 00, 30, 60 eller multi

SUORAAN KATOLLE

Asennus suoraan katolle. Sopivat puhaltimet: PAX passad 00, 30, 60 tai multi



MONTERING I KANAL UTAN SJÄLVDRAG

Lämpliga fläktar PAX passad 31, 60 eller multi

FOR INSTALLATION IN DUCTS WITHOUT NATURAL DRAUGHT

Use PAX passad 31, 60 or multi

MONTERING I KANAL UTEN SELVTREKK

Egnede vifter er PAX passad 31, 60 eller multi

SUORAAN ULKOSEINÄN LÄPI

Asennus suoraan ulkoseinän läpi. Sopivat puhaltimet: PAX passad 31, 60 tai multi



fläktar • ventiler • handdukstorkar • oljefyllda element
fans • vents • towel rails • oil-filled radiators
vifter • håndkletørkere • ventiler • oljefylte ovner
puhaltimet • pyyhekuivaimet • venttiilit • öljytäyttöiset lämmittimet



PAX



PAX Electro Products AB, Box 72, SE-640 30 Hälleforsnäs, Sweden
tel. +46 (0)157-756 00 • info@pax.se • www.pax.se