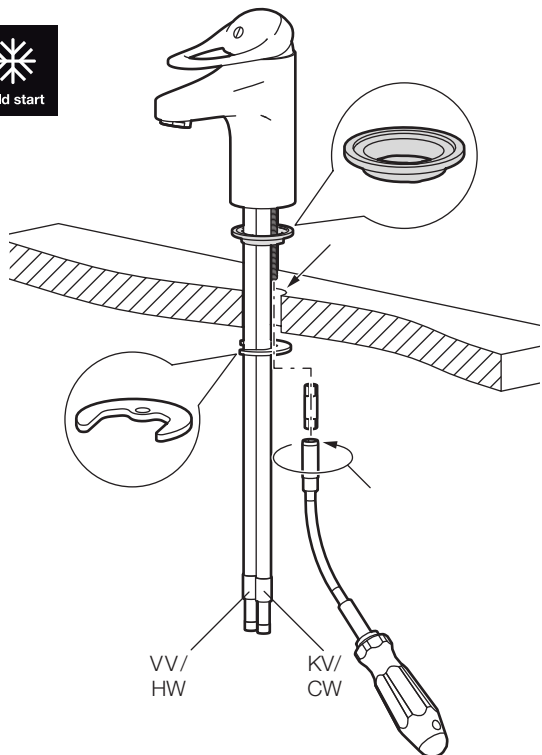


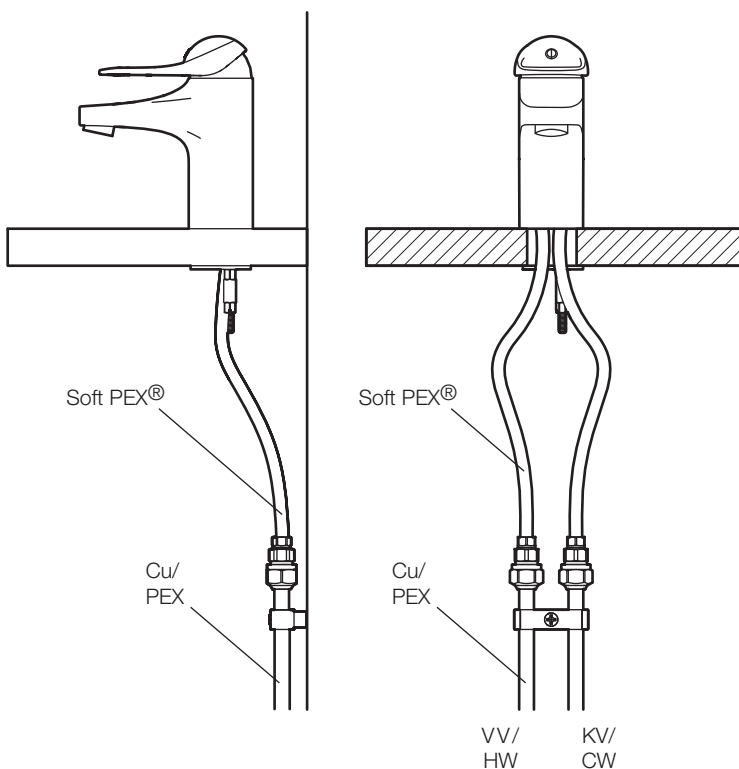
**A**



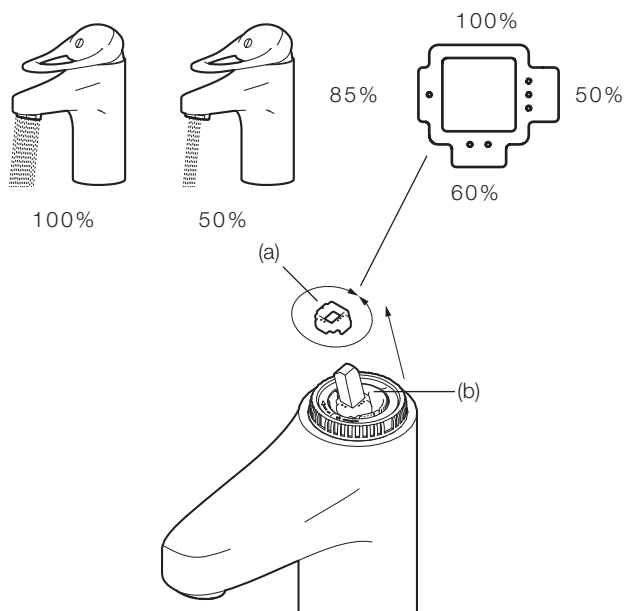
**A:1**



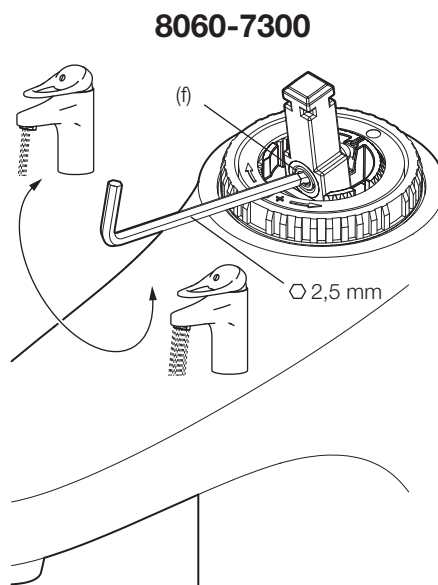
**A:2**



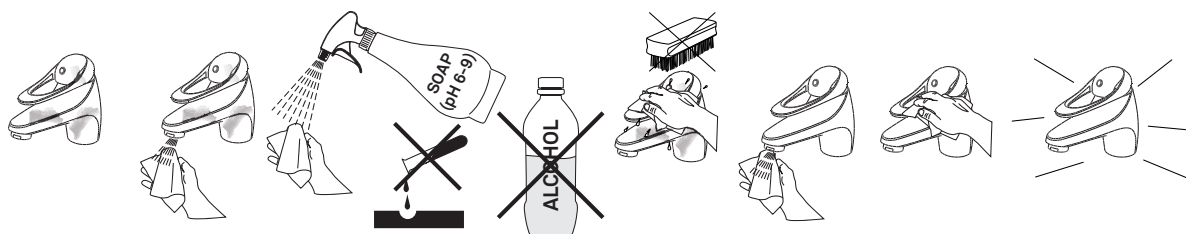
**A:3**



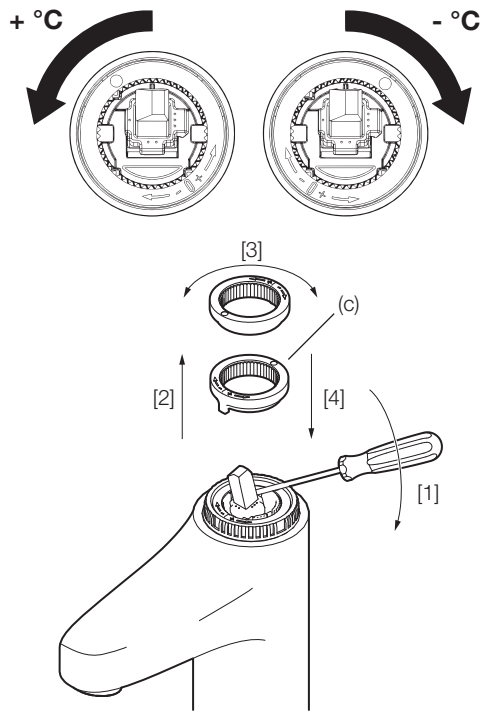
**A:4**



< 0°C

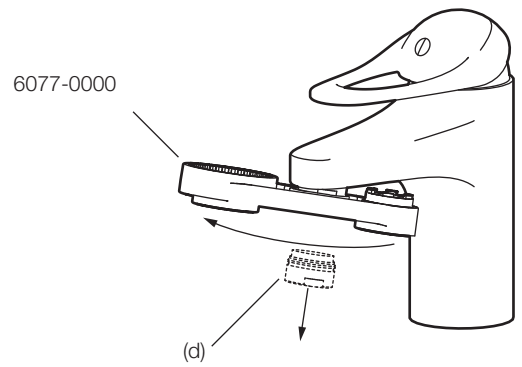


**A:5**

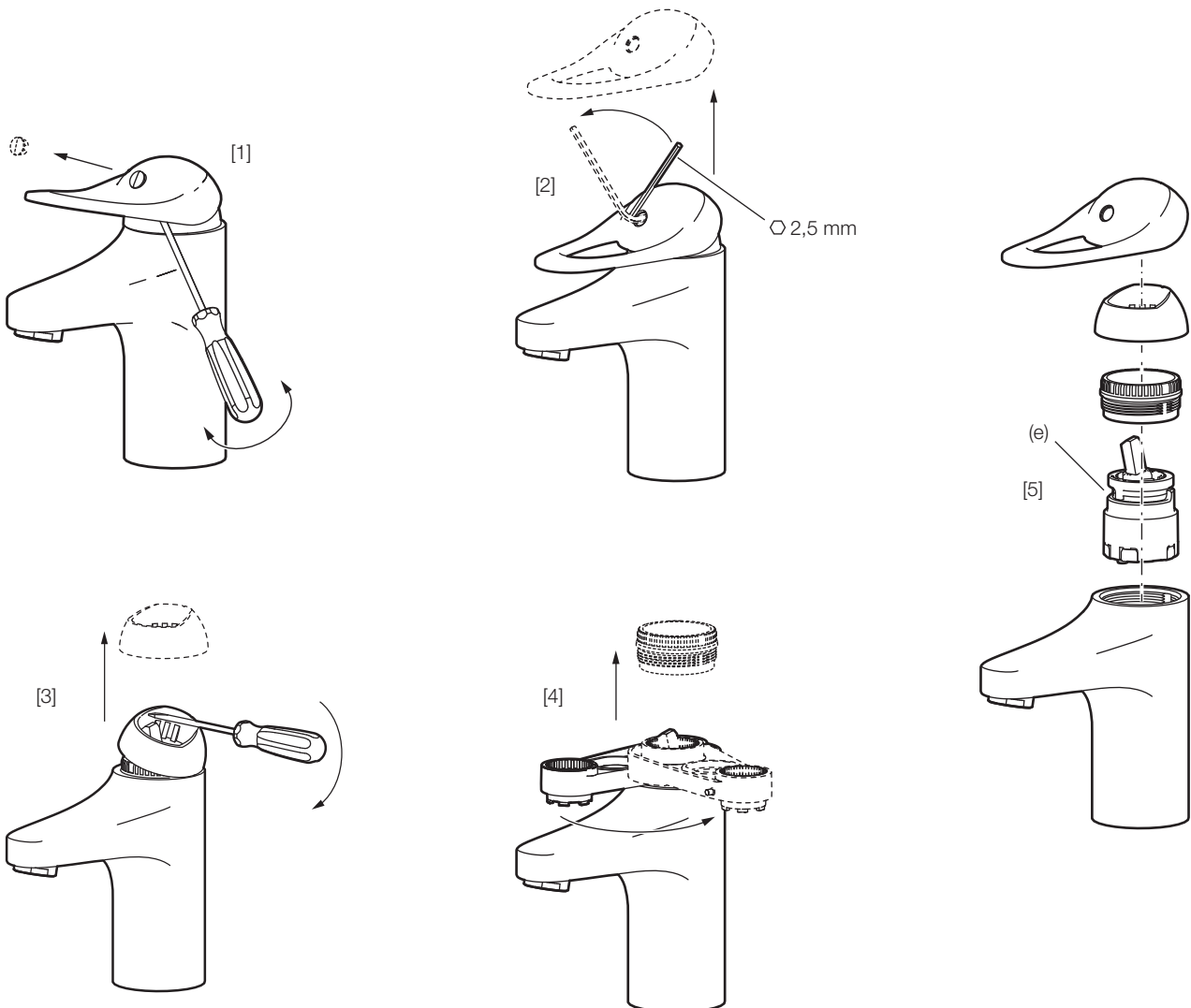


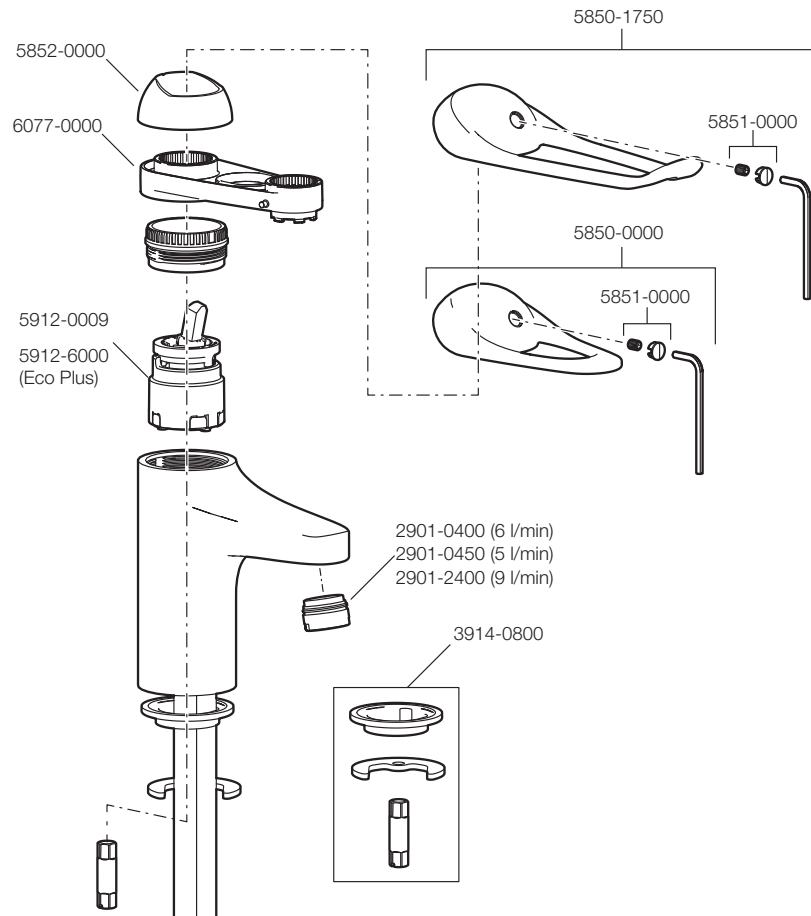
**B**

**B:1**



**B:2**





## SVENSKA

### Teknisk data

- Används för tappvatten.
- Drifttryck min: 0,05 MPa (0,5 bar).
- Drifttryck max: 1 MPa (10 bar).
- Rekommenderat tryck för optimal funktion: 0,1–0,5 MPa (1–5 bar).
- Provningsstryck max: 1,6 MPa (16 bar).
- Max varmvattentemperatur: 80 °C (rekommenderad 60 °C).
- Kallvattentemperatur: ≈10 °C.
- Anslutningsrör i Soft PEX®.
- Med den här produkten sparar du vatten.

### Vid risk för frost

Om blandaren kommer att utsättas för yttre temperaturer lägre än 0 °C (t.ex. i ouppvärmda fritidshus) ska vattenledningar och blandare tömmas på vatten. Lämna blandaren i öppet läge. Alternativt kan blandaren demonteras och förvaras i uppvärmt utrymme.

**Skador som orsakas till följd av spänningskorrosion som uppstår på grund av vattnets eller den omgivande miljöns beskaffenhet samt felaktig montering inkluderas inte i produktansvaret.**

### Montering/inställning A

Vi rekommenderar att du anlitar ett auktoriserat VVS-företag.  
OBS! Vid ny rörinstallation måste rören rensas innan blandaren monteras.

#### Montering av blandare A:1

Montera blandaren enligt bild **A:1**.

### Inkoppling och klamring A:2

Blandaren är utrustad med Soft PEX®-anslutningsrör. Vid inkoppling ska anslutningsstället vara fast fixerat med rörklammer enligt bild **A:2**. Till Soft PEX®-anslutningsrör med slät anslutningsände behövs ingen stödhylsa.

### Flödesbegränsning A:3

Genom att vrida flödesställaren (a) 4 x 90° kan fyra olika flöden ställas in; 50, 60, 85 och 100 procent av det maximala flödet i systemet. Vänd önskad klack mot stoppklacken (b). Ju större klack desto mindre flöde.

### Flödesbegränsning A:4

På modellen 8060-7300 ställer man in flödesbegränsningen genom att vrida in eller ut insexskruven (f).

### Temperaturspär A:5

Genom att kugga om temperaturringen (c) regleras temperaturspärren. Ju mer den vrids mot minus desto större blir varmvattenbegränsningen.

### Felsökning/service B

#### Dåligt flöde.

**B:1** Smuts i strålsamlaren: Skruva loss strålsamlaren (d) med FM Mattssons specialverktyg (art.nr. 6077-0000) och gör ren insatsen.

#### Läckage ur pip eller spakinfästningen när blandaren är stängd.

**B:2** Byt keramikinsatsen. **Stäng först av inkommande vatten.** Utför i ordning [1]–[5]. Bytet kräver FM Mattssons specialverktyg (art.nr. 6077-0000). Byt hela keramikinsatsen (e). Vid behov rengör sätet där keramikinsatsens tre packningar tätar. OBS! Repa ej ytan. Återmontera i omvänd ordning.

**Uttjänta produkter kan återlämnas till FM Mattsson för återvinning.**

## ENGLISH

### Technical data

- Used for tap water.
- Operating pressure, min.: 0.05 MPa (0.5 bar)
- Operating pressure, max: 1 MPa (10 bar)
- Recommended pressure for optimal function: 0.1–0.5 MPa (1–5 bar).
- Test pressure, max: 1.6 MPa (16 bar)
- Max. hot water temperature: 80 °C (recommended: 60 °C).
- Cold water temperature: ≈10 °C.
- Soft PEX® connection tube.
- This is a water saving product.

### Freeze damage risks

If the mixer will be subjected to external temperatures below 0 °C (e.g. in an unheated summer house), empty the water out of the mixer and the water supply lines. Leave the mixer in the open position. Alternatively, you can disconnect the mixer and store it in a heated place.

### Connection/settings A

Installation should be carried out by an authorised water and sanitation company. NOTE! When installing new tubes, the tubes must be flushed clean before the mixer is connected.

#### Connection of mixer A:1

Connect the mixer as shown in fig. **A:1**.

#### Connection and clipping A:2

The mixer has a Soft PEX® connection tube. When connecting the mixer, the connection point must be fixed firmly in place with a tube clip as shown in fig.

#### A:2.

No supporting bush is required for Soft PEX® connection tubes with a smooth connection end.

#### Flow control A:3

Four different flow settings can be selected by turning the flow adjuster (a) 4x90°: 50, 60, 85 and 100 percent of the maximum flow in the system. Turn the chosen lug towards the stop lug (b). The larger the lug, the weaker the flow will be.

#### Flow control A:4

On model 8060-7300, the flow control is set by tightening or loosening the Allen screw (f).

#### Temperature limiter A:5

The temperature limiter is adjusted by remeshing the temperature ring (c). The further it is turned towards the minus symbol, the cooler the water will be.

### Troubleshooting/service B

#### Weak water flow.

**B:1** Clogged aerator: Unscrew the aerator (d) using an FM Mattsson servicing tool (Item No. 6077-0000) and clean the cartridge.

#### The spout or lever attachment point leak when the mixer is turned off.

**B:2** Replace the ceramic cartridge. **First turn off the incoming water supply.** Perform steps [1]–[5]. Perform this step using an FM Mattsson servicing tool (Item No. 6077-0000).

Replace the whole ceramic cartridge (e). If necessary, clean the site where the three gaskets in the ceramic cartridge act as a seal against the mixer body.

NOTE! Do not scratch the surface. Reassemble in reverse order.

**Disused products can be returned to FM Mattsson for recycling.**

## NORSK

### Tekniske data

- Brukes til kranvann.
- Driftstrykk min: 0,05 MPa (0,5 bar).
- Driftstrykk maks.: 1 MPa (10 bar).
- Anbefalt trykk for optimal funksjon: 0,1–0,5 MPa (1–5 bar).
- Prøvetrykk maks.: 1,6 MPa (16 bar).
- Maks. varmtvannstemperatur: 80 °C (anbefalt 60 °C).
- Kaldtvannstemperatur: ≈10 °C.
- Tilkoblingsrør i Soft PEX®.
- Dette er et vannbesparende produkt

### Ved fare for frost

Hvis blandebatteriet kommer til å bli utsatt for ytre temperaturer lavere enn 0 °C (f.eks. i uoppvarmede hytter), må vannledningene og batteriet tømmes for vann. La kranen stå i åpen posisjon. Alternativt kan blandebatteriet demonteres og oppbevares i et oppvarmet rom.

**Skader som kommer som en følge av spenningskorrosjon som oppstår som en følge vannets eller utenforliggende årsaker samt feilaktig montering dekkes ikke.**

### Montering/innstilling A

Vi anbefaler at du bruker et autorisert VVS-firma.

OBS! Ved ny rørinstallasjon må rørene spyles rene før blandebatteriet monteres.

#### Montering av blandebatteri A:1

Monter blandebatteriet som vist på bilde **A:1**.

#### Tilkobling og festing A:2

Blandebatteriet er utstyrt med Soft PEX®-tilkoblingsrør. Ved tilkobling skal tilkoblingsstedet være fast montert med rørklammer som vist på bilde **A:2**. Til Soft PEX®-tilkoblingsrør med glatt tilkoblingsende behøves det ingen støt-tehylse.

#### Vannmengdebegrensning A:3

Ved å vri vannmengdebegrenseren (a) 4 x 90° kan man stille inn fire ulike vannmengder: 50, 60, 85 og 100 prosent av systemets maksimale vannmengde. Vend ønsket klakk mot stopplakken (b). Jo større klakk, desto mindre vannmengde.

#### Vannmengdebegrensning A:4

På modellen 8060-7300 stiller man inn vannmengdebegrensningen ved å skru inn eller ut sekskantskruen (f).

#### Temperatursperre A:5

Temperatursperren reguleres ved å vri på temperaturringen (c). Jo mer den visis mot minus, desto større blir varmtvannsbegrensningen.

### Feilsøking/service B

#### Dårlig vanntrykk.

**B:1** Smuss i strålesamlere: Skru løs strålesamlere (d) med FM Mattssons spesialverktøy (art. nr. 6077-0000) og rengjør innsatsen.

#### Lekkasje fra tuten eller spakinnfestingen når kranen er stengt.

**B:2** Bytt keramikkinnsetningen. **Steng først av innkommende vann.** Utfør i rekkefølge [1]–[5]. Byttet krever FM Mattssons spesialverktøy (art. nr. 6077-0000).

Bytt hele keramikkinnsetningen (e). Ved behov rengjør setet der keramikkinnsetningens tre pakninger tetter. OBS! Unngå å lage riper i overflaten. Monter på nytt i omvendt rekkefølge.

**Uttjente produkter kan leveres til FM Mattsson for gjenvinning.**

## DANSK

### Tekniske data

- Benyttes til ledningsvand.
- Driftstryk min.: 0,05 MPa (0,5 bar).
- Driftstryk maks.: 1 MPa (10 bar).
- Anbefalet tryk til optimal funktion: 0,1–0,5 MPa (1–5 bar).
- Prøvetryk maks.: 1,6 MPa (16 bar).
- Maks. varmtvandstemperatur: 80 °C (anbefalet 60 °C).
- Koldt vandstemperatur: ≈10 °C.
- Tilslutningsrør i Soft PEX®.
- Dette er et vandspareprodukt

### Ved risiko for frost

Hvis blandingsbatteriet kan blive udsat for ydre temperaturer under 0 °C (fx i et uopvarmet fritidshus), skal vandledninger og blandingsbatteri tømmes for vand. Lad blandingsbatteriet stå åbent. Alternativt kan blandingsbatteriet afmonteres og opbevares i et opvarmet rum.

### Montering/indstilling A

Vi anbefaler, at du benytter en autoriseret VVS-installatør. OBS! Ved ny rørintallation skal rørene spules rene, inden blandingsbatteriet monteres.

#### Montering af blandingsbatteri A:1

Monter blandingsbatteriet i henhold til fig. **A:1**.

#### Indkobling og klemmefiksering A:2

Blandingsbatteriet er udstyret med Soft PEX®-tilslutningsrør. Ved indkobling skal tilslutningsstedet være fast fikseret med rørklemmer iht. fig. **A:2**. Til Soft PEX®-tilslutningsrør med glat tilslutningsende er det ikke nødvendigt med støttmuffe.

## SUOMI

### Tekniset tiedot

- Käytetään talousvedelle.
- Käyttöpaine min: 0,05 MPa (0,5 bar)
- Käyttöpaine max: 1 MPa (10 bar)
- Suositeltu paine optimaaliselle toiminnalle: 0,1–0,5 MPa (1–5 bar).
- Koeponnistus max: 1,6 MPa (16 bar)
- Max lämminvesilämpötila: 80 °C (suositus 60 °C).
- Kylmävesilämpötila: ≈10 °C.
- Liitäntäputket Soft PEX® -materiaalia.
- Tämä on vettä säästävä tuote.

### Jäätymisvaara:

Jos lämpötila hanan käyttöpaikassa laskee 0 °C:een alapuolelle (esim. lämmittämättömissä vapaa-ajan asunnoissa), on vesijohdot ja hana tyhjennettävä vedestä. Jätä hana auki-asentoon. Vaihtoehtoisesti voidaan hana irrottaa ja säilyttää lämmitetyssä tilassa.

### Asennus/säätö A

Suosittellemme asennuksen teettämistä valtuutetulla LVI-yrityksellä. HUOM! Uudessa putkiasennuksessa on hanaa edeltävät putket huuhdeltava puhtaiksi ennen hanan asentamista.

#### Hanan asennus A:1

Asenna hana kuten kuvassa **A:1**.

#### KytKentä ja kiristys A:2

Hana on varustettu Soft PEX® -liitäntäputkilla. KytKettäessä on liitäntäkohdan oltava kiinnitetty putkenkiinnittimellä kuten kuvassa **A:2**. Sileällä liitäntäpäällä varustettuun Soft PEX®-putkeen ei tarvita tukiholkkia.

#### Volumenbegrænsning A:3

Ved at dreje volumenbegrænseren (a) 4 x 90° kan der indstilles fire forskellige flows: 50, 60, 85 og 100 procent af det maksimale flow i systemet. Vend den ønskede klods mod stopklodsen (b). Jo større klods jo mindre flow.

#### Volumenbegrænsning A:4

På model 8060-7300 indstiller man volumenbegrænseren ved at skrue unbrakoskruen (f) indad eller udad.

#### Temperaturspærre A:5

Ved at ændre indstillingen af temperaturringen (c) reguleres temperaturspærren. Jo mere den drejes mod minus, jo større bliver begrænsningen af det varme vand.

### Fejlsøgning/service B

#### Utilstrækkeligt flow:

**B:1** Snavs i strålesamleren: Skru strålesamleren (d) løs med FM Mattssons specialværktøj (art.nr. 6077-0000), og rens indsatsen.

#### Lækage fra tud eller grebets indfæstning, når der blandingsbatteriet er lukket.

**B:2** Udskift keramikindsatsen. **Luk først for vandtilførslen.** Udfør i rækkefølgen [1]–[5]. Udskiftning kræver FM Mattssons specialværktøj (art.nr. 6077-0000).

Udskift hele keramikindsatsen (e). Ved behov renses sædet, hvor keramikindsatsens tre pakninger tætnes. OBS! Pas på ikke at ridse overfladen. Genmonter i omvendt rækkefølge.

#### Udtjente produkter kan afleveres til FM Mattsson til genvinding.

#### Virtaaman rajoitus A:3

Kääntämällä virtaaman rajoitinta (a) 4 x 90° voidaan asettaa neljä erilaista virtaamaa; 50, 60, 85 ja 100 prosenttia verkoston maksimivirtaamasta. Käännä rajoittimen haluttu korko pidätinkorkoa (b) vasten. Mitä suurempi korko, sitä pienempi virtaama.

#### Virtaaman rajoitus A:4

Mallissa 8060-7300 virtaaman rajoitus asetetaan kiertämällä kuusiokoloruuvia (f) kiinni tai auki.

#### Lämpötilan rajoitus A:5

Lämpötilan rajoitusta säädetään muuttamalla lämpötilan rajoitinrenkaan (c) asentoa. Mitä enemmän sitä käännetään miinusta kohti, sitä enemmän se rajoittaa lämpimän veden tuloa.

### Vianetsintä/huolto B

#### Huono virtaama.

**B:1** Likaa poresuuttimessa: Kierrä poresuutin (d) irti FM Mattssonin erikoistyökälulla (tuotenro 6077-0000) ja puhdista säätöosa.

#### Vuoto juoksuputkesta tai säätöivun juuresta hanan ollessa suljettuna.

**B:2** Vaihda keraaminen säätökasetti. **Sulje ensin tulovesi.** Toimi järjestyksessä [1]–[5]. Vaihdoissa tarvitaan FM Mattssonin erikoistyökälä (tuotenro 6077-0000).

Vaihda koko keraaminen säätökasetti (e). Puhdista tarvittaessa hanarungon pohja, johon keraamisen säätökasetin kolme tiivistettä asettuvat. HUOM! Älä naarmuta pintaa. Kokoa osat käännetyssä järjestyksessä.

#### Käytetyt tuotteet voidaan palauttaa FM Mattssonille kierrätettäviksi.

## DEUTSCH

### Technische Daten

- Für den Einsatz mit Brauchwasser.
- Betriebsdruck min.: 0,05 MPa (0,5 Bar).
- Betriebsdruck max.: 1 MPa (10 Bar).
- Empfohlener Druck für optimale Funktion: 0,1–0,5 MPa (1–5 Bar).
- Testdruck max.: 1,6 MPa (16 Bar).
- Max. Warmwassertemperatur: 80 °C (empfohlen 60 °C).
- Kaltwassertemperatur: ca. 10 °C.
- Anschlussrohre aus Soft PEX®.
- Dieses Produkt arbeitet wassersparend.

### Bei Frostgefahr

Wenn der Mischer Außentemperaturen unter 0 °C ausgesetzt ist (z.B. in nicht beheizten Wochenendhäusern), muss das Wasser aus den Wasserleitungen und dem Mischer abgelassen werden.

Belassen Sie den Mischer in der geöffneten Stellung. Alternativ können Sie den Mischer demontieren und in einem frostfreien Raum aufbewahren.

### Montage/Einstellung A

Wir empfehlen, ein professionelles HLS-Unternehmen zu beauftragen.

Hinweis: Bei einer Rohrneuinstallation müssen die Rohre gespült werden, bevor die Mischermontage erfolgt.

#### Mischermontage A:1

Montieren Sie den Mischer gemäß Abbildung **A:1**.

#### Anschluss und Befestigung A:2

Der Mischer ist mit Soft PEX®-Anschlussrohren ausgerüstet. Bei der Montage muss die Anschlussposition fest mit einer Rohrschelle fixiert sein, siehe Abbildung **A:2**.

Bei Soft PEX®-Anschlussrohren mit glatterm Anschlussende ist keine Stützhülse erforderlich.

#### Durchflussbegrenzung A:3

Durch Drehen des Durchflussreglers (a) 4 x 90° lassen sich vier verschiedene Durchflusswerte einstellen: 50, 60, 85 und 100 % des maximalen Systemdurchflusses. Wenden Sie den gewünschten Absatz zum Anschlag (b). Je größer der Absatz, desto geringer der Durchfluss.

#### Durchflussbegrenzung A:4

An Modell 8060-7300 wird für eine Durchflussbegrenzung die Inbusschraube (f) hinein- oder hinausgedreht.

#### Temperatursperre A:5

Durch Verstellen des Temperaturrings (c) wird die Temperatursperre eingestellt. Je weiter der Ring in Minusrichtung gedreht wird, desto größer fällt die Warmwasserbegrenzung aus.

### Fehlersuche/Service B

#### Unzureichender Durchfluss.

**B:1** Verschmutzter Perlator: Schrauben Sie den Perlator (d) mit dem FM Mattsson-Spezialwerkzeug (Art.nr. 6077-0000) ab und reinigen Sie den Einsatz.

#### Leckende Tülle oder Hebelhalterung bei geschlossenem Mischer.

**B:2** Wechseln Sie den Keramikeinsatz aus. **Sperren Sie zunächst die Wasserzufuhr.** Führen Sie die Schritte [1]-[5] aus. Für den Wechsel ist das FM Mattsson-Spezialwerkzeug (Art.nr. 6077-0000) erforderlich.

Tauschen Sie den gesamten Keramikeinsatz aus (e). Reinigen Sie bei Bedarf den Sitz, an dem die drei Dichtungen des Keramikeinsatzes anliegen. Hinweis: Verkratzen Sie nicht die Oberfläche. Montieren Sie die Einheit in umgekehrter Reihenfolge.

**Altprodukte können zu Recyclingzwecken FM Mattsson zugeführt werden.**

## NEDERLANDS

### Technische gegevens

- Wordt gebruikt voor tapwater.
- Bedrijfsdruk min.: 0,05 MPa (0,5 bar).
- Bedrijfsdruk max.: 1 MPa (10 bar).
- Aanbevolen druk voor optimale werking: 0,1–0,5 MPa (1–5 bar).
- Testdruk max.: 1,6 MPa (16 bar).
- Max. warmwatertemperatuur: 80 °C (aanbevolen 60 °C).
- Koudwatertemperatuur: ≈10 °C.
- Aansluitleidingen van Soft PEX®.
- Dit is een waterbesparend product.

### Bij kans op vorst

Indien de mengkraan wordt blootgesteld aan buitentemperaturen lager dan 0 °C (bijv. bij onverwarmde recreatiewoningen) mag er geen water meer in de waterleidingen en de mengkraan zijn.

Laat de mengkraan open staan. De mengkraan kan eventueel gedemonteerd worden en in een verwarmde ruimte bewaard worden.

### Monteren/instellen A

Wij bevelen aan dat u een erkend installatiebedrijf raadpleegt.

Let op! Bij nieuw leidingwerk moeten de leidingen worden schoongespoeld voordat de mengkraan wordt gemonteerd.

#### Mengkraan monteren A:1

Monteer de mengkraan, zie afbeelding **A:1**.

#### Aansluiten en vastzetten A:2

De mengkraan is uitgerust met Soft PEX®-aansluitleidingen. Bij het aansluiten moet de aansluitplek zijn vastgezet met leidingklemmen, zie afbeelding **A:2**. Voor Soft PEX®-aansluitleidingen met een vlak aansluitende is geen steunhuls nodig.

#### Stroombegrenzing A:3

Door de stroombegrenzer (a) 4 x 90° te draaien, kunt u vier verschillende stromen instellen: 50, 60, 85 en 100 procent van de maximale stroom in het systeem. Keer de gewenste nok in de richting van de aanslag (b). Hoe groter de nok, hoe minder stroom.

#### Stroombegrenzing A:4

Op het model 8060-7300 stelt u de stroombegrenzing in door de inbuschroef (f) in of uit te schroeven.

#### Temperatuurbegrenzer A:5

Door de temperatuurring (c) er opnieuw op te leggen, regelt u de temperatuurbegrenzer. Hoe meer u deze naar min draait, hoe groter de warmwaterbegrenzing.

### Storingzoeken/service B

#### Slechte stroom.

**B:1** Vuil in de perlator: Draai de perlator (d) los met speciaal gereedschap van FM Mattsson (art.nr. 6077-0000) en maak de inzet schoon.

#### Lekkage uit de uitloop of hendelbevestiging als de mengkraan dicht is.

**B:2** Vervang de keramische inzet. **Sluit eerst de watertoevoer af.** In de volgorde [1]-[5] uitvoeren. Voor het vervangen is speciaal gereedschap van FM Mattsson nodig (art.nr. 6077-0000).

Vervang de hele keramische inzet (e). Indien nodig maakt u de zitting schoon op de plek waar de drie pakkingen van de keramische inzet afdichten. Let op! Zorg dat er geen krassen op het oppervlak komen. In omgekeerde volgorde terugplaatsen.

**Oude producten kunnen bij FM Mattsson worden ingeleverd voor recycling.**

**FRANÇAIS****Caractéristiques techniques**

- Prévu pour eau sanitaire.
- Pression de service mini : 0,05 MPa (0,5 bar).
- Pression de service maxi : 1 MPa (10 bar).
- Pression recommandée pour un fonctionnement optimal : 0,1–0,5 MPa (1–5 bar).
- Pression d'épreuve maxi : 1,6 MPa (16 bar).
- Température d'eau maxi à l'arrivée d'eau chaude : 80°C (recommandée : 60°C).
- Température d'eau froide : ≈10°C.
- Flexible de raccordement en Soft PEX®.
- Ce produit permet d'économiser de l'eau.

**En cas de risque de gel**

Si le mitigeur est exposé à des températures extérieures inférieure à 0 °C (par exemple dans des maisons de campagne non chauffées), videz complètement les conduites d'eau et le mitigeur.

Laissez le mitigeur en position ouverte. Le mitigeur peut également être démonté et entreposé dans un endroit chauffé.

**Montage/réglage A**

Nous vous recommandons de faire appel à un installateur en Plomberie-Sanitaire-Chauffage professionnel.

N B ! Avant d'installer le mitigeur, les canalisations qui conduisent à celui-ci doivent être rincées.

**Montage du mitigeur A:1**

Installer le mitigeur selon la fig. **A:1**.

**Raccordement et bague de serrage A:2**

Le mitigeur est équipé d'un flexible de raccordement Soft PEX®. Avant le raccordement, le raccord de branchement de la canalisation d'alimentation doit être fixé à l'aide d'une bague de serrage selon la fig. **A:2**.

Le flexible Soft PEX®-à extrémité de branchement lisse ne requiert pas de douille de soutien.

**Limiteur de débit A:3**

Quatre différents débits peuvent être réglés en tournant le réglage de débit (a) de 4 x 90° : 50, 60, 85 et 100 % du débit maximal du système. Tourner l'ergot souhaité vers l'ergot d'arrêt (b). Plus la valeur de l'ergot est grande, plus le débit est faible.

**Limiteur de débit A:4**

Sur le modèle 8060-7300, le limiteur de débit se règle en tournant la vis six pans creux dans un sens ou dans l'autre (f).

**Butée de température A:5**

Le blocage de température se règle en déplaçant la bague de température (c). Plus on tourne la bague vers le moins, plus la limite de température d'eau chaude sera élevée.

**Dépannage/maintenance B****Débit insuffisant.**

**B:1** Impuretés dans l'embout de robinet (mousseur -aérateur) : Dévisser l'embout de robinet (d) avec l'outil spécial FM Mattsson (réf. 6077-0000) et nettoyer la cartouche.

**Fuite au niveau du bec ou de la fixation du levier quand le mitigeur est fermé.**

**B:2** Remplacer la cartouche céramique. **Fermer d'abord l'arrivée d'eau.** Effectuer dans l'ordre [1] à [5]. Le remplacement nécessite l'outil spécial FM Mattsson (réf. 6077-0000).

Remplacer la cartouche céramique complète (e). Au besoin, nettoyer le plan d'étanchéité des trois joints de la cartouche céramique. N B ! Ne pas rayer la surface. Remonter dans l'ordre inverse.

**Les produits arrivés en fin de vie peuvent être retournés à FM Mattsson pour recyclage.**

**РУССКИЙ****Технические данные**

- Используется для водопроводной воды.
- Эксплуатационное давление минимум: 0,05 МПа (0,5 бар).
- Эксплуатационное давление максимум: 1 МПа (10 бар).
- Рекомендуемое давление для оптимальной функциональности: 0,1–0,5 МПа (1–5 бар).
- Проверочное давление максимум: 1,6 МПа (16 бар).
- Максимальная температура горячей воды: 80 °C (рекомендуется 60 °C).
- Температура холодной воды: ≈10 °C.
- Подсоединительная трубка из мягкого шланга Soft PEX®.
- Используя это изделие, вы экономите воду.

**При риске замерзания**

Если смеситель будет подвергаться влиянию наружной температуры ниже 0 °C (например, в неотапливаемых летних домиках), то из водоподводящих трубопроводов и смесителя должна быть слита вода. Оставьте смеситель в открытом положении. Альтернативно смеситель можно демонтировать и хранить в отапливаемом помещении.

**Монтаж/установка A**

Мы рекомендуем вам обратиться в компанию, авторизованную для монтажа сантехнической арматуры.

ВНИМАНИЕ! При новой установке, перед монтажом смесителя, трубопроводы к смесителю должны быть промыты.

**Монтаж смесителя A:1**

Установите смеситель как показано на рисунке **A:1**.

**Подключение и зажимное кольцо A:2**

Смеситель оснащён подсоединительной трубкой из мягкого шланга Soft PEX®. При подключении, место подсоединения должно быть неподвижно зафиксировано трубным зажимом, как показано на рисунке **A:2**.

Для мягкого шланга Soft PEX® с плоским концом подключения не требуется никакой опорной втулки.

**Ограничение потока A:3**

Поворачивая переключатель потока (a) 4 x 90°, можно установить четыре различных потока: 50, 60, 85 и 100 процентов от величины максимального потока в системе. Поверните желаемую колодку к ограничителю (b). Чем больше колодка, тем меньше поток.

**Ограничение потока A:4**

На модели 8060-7300 ограничение потока устанавливается ввинчиванием или вывинчиванием торцевого внутреннего винта (f).

**Ограничитель температуры A:5**

Ограничитель температуры регулируется при помощи перевода зубца ограничительного кольца (c). Чем больше он переводится в сторону минуса, тем больше ограничение подачи горячей воды.

**Поиск неисправностей/сервис B****Недостаточный поток.**

**B:1** Грязь в насадке струи (d) при помощи специального инструмента FM Mattsson (номер артикула 6077-0000) и очистите картридж.

**Протечка из излива или крепления рукоятки, если смеситель закрыт.**

**B:2** Замените керамический картридж. **Сначала отключите поступающую воду.** Выполните в порядке [1]–[5]. Замена требует специального инструмента FM Mattsson (номер артикула 6077-0000). Замените весь керамический картридж (e). При необходимости, очистите седло, где расположены три уплотнения. ВНИМАНИЕ! Не царапайте поверхность. Сборка в обратном порядке.

**Продукция, отслужившая срок эксплуатации, может быть возвращена в компанию FM Mattsson для утилизации.**