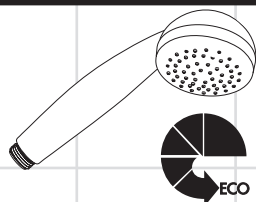
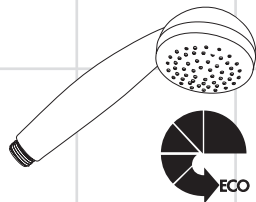


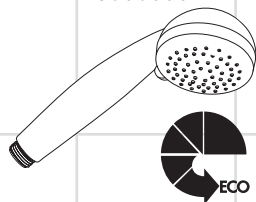
<b>DE</b>	Montageanleitung	<b>2</b>
<b>FR</b>	Instructions de montage	<b>2</b>
<b>EN</b>	assembly instructions	<b>3</b>
<b>IT</b>	Istruzioni per Installazione	<b>3</b>
<b>ES</b>	Instrucciones de montaje	<b>4</b>
<b>NL</b>	Handleiding	<b>4</b>
<b>DK</b>	Monteringsvejledning	<b>5</b>
<b>PT</b>	Manual de Instalação	<b>5</b>
<b>PL</b>	Instrukcja montażu	<b>6</b>
<b>CS</b>	Montážní návod	<b>6</b>
<b>SK</b>	Montážny návod	<b>7</b>
<b>ZH</b>	组装说明	<b>7</b>
<b>RU</b>	Инструкция по монтажу	<b>8</b>
<b>HU</b>	Szerelési útmutató	<b>8</b>
<b>FI</b>	Asennusohje	<b>9</b>
<b>SV</b>	Monteringsanvisning	<b>9</b>
<b>LT</b>	Montavimo instrukcijos	<b>10</b>
<b>HR</b>	Uputstva za instalaciju	<b>10</b>
<b>TR</b>	Montaj kılavuzu	<b>11</b>
<b>RO</b>	Instrucțiuni de montare	<b>11</b>
<b>EL</b>	Οδηγία συναρμολόγησης	<b>12</b>
<b>SL</b>	Navodila za montažo	<b>12</b>
<b>ET</b>	Paigaldusjuhend	<b>13</b>
<b>LV</b>	Montāžas instrukcija	<b>13</b>
<b>SR</b>	Uputstvo za montažu	<b>14</b>
<b>NO</b>	Montasjeveiledning	<b>14</b>
<b>BG</b>	Инструкция за употреба	<b>15</b>
<b>SQ</b>	Udhëzime rreth montimit	<b>15</b>
<b>AR</b>	تعليمات التجميع	<b>16</b>



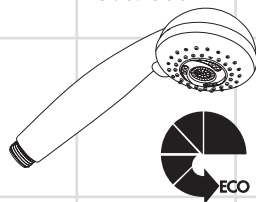
**Crometta 85 Green**  
28561000



**Crometta 85 1jet**  
28606000




**Crometta 85 Vario**  
28607000



**Crometta 85 Multi**  
28608000

## Sicherheitshinweise

-  Der Kontakt der Brausestrahlen mit empfindlichen Körperstellen (z. B. Augen) muss vermieden werden. Es muss ein ausreichender Abstand zwischen Brause und Körper eingehalten werden.

## **Montage** (siehe Seite 19)

Die der Brause beige packte Siebdichtung muss eingebaut werden, um Schmutzeinspülungen aus dem Leitungsnetz zu vermeiden. Schmutzeinspülungen können die Funktion beeinträchtigen und/oder zu Beschädigungen an Funktionsteilen der Brause führen, für hieraus ergebende Schäden haftet Hansgrohe nicht.

**Reinigung** (siehe Seite 20) und beiliegende Broschüre


## **Technische Daten**

Betriebsdruck: max. 0,6 MPa  
Empfohlener Betriebsdruck: 0,1 – 0,4 MPa  
(1 MPa = 10 bar = 147 PSI)  
Heißwassertemperatur: max. 60°C

**Prüfzeichen** (siehe Seite 17)

**Serviceteile** (siehe Seite 19)

## Consignes de sécurité

-  Éviter le contact du jet de la douchette avec les parties sensibles du corps (telles par ex. que les yeux). Veiller à respecter un écart suffisant entre la douchette et le corps

## **Montage** (voir page 19)

Le joint à filtre fourni avec la pomme de douche à main doit être installé afin de retenir des impuretés du système de conduites. Ceux-ci pourraient influencer le fonctionnement de ce produit et même endommager des pièces mobiles. Des réclamations à la suite de l'usage de la pomme de douche sans joint-tamis de hansgrohe ne peuvent pas faire partie de notre garantie.

**Nettoyage** (voir page 20) et brochure ci-jointe


## **Informations techniques**

Pression de service autorisée: max. 0,6 MPa  
Pression de service conseillée: 0,1 – 0,4 MPa  
(1 MPa = 10 bar = 147 PSI)  
Température d'eau chaude: max. 60°C

**Classification acoustique et débit** (voir page 17)

**Pièces détachées** (voir pages 19)

## Safety Notes

-  Do not allow the streams of the shower touch sensitive body parts (such as your eyes). An adequate distance must be kept between the shower and you.

## **Assembly** (see page 19)

The mesh washer must be insert to protect the overhead shower against incoming dirt by pipework. Incoming dirt leads to defects or/and can damage parts of the shower; such caused faults voids all liability and guarantee claims.

**Cleaning** (see page 20) and enclosed brochure

## **Technical Data**

Operating pressure: max. 0,6 MPa

Recommended operating pressure:

0,1 - 0,4 MPa


(1 MPa = 10 bar = 147 PSI)

Hot water temperature: max. 60°C

**Test certificate** (see page 17)

**Spare parts** (see page 19)

## Indicazioni sulla sicurezza

-  Bisogna evitare il contatto fra il getto della doccia e parti del corpo delicate (ad es. gli occhi). Fra il soffione ed il corpo va mantenuta una distanza sufficiente.

## **Montaggio** (vedi pagg. 19)

Per proteggere la soffione doccia da eventuali impurita provenienti dalle tubazioni dell'acqua, deve essere inserito il filtro nell'impugnatura della doccia stessa. Tali impurita possono infatti causare difetti e/o danneggiare parti della doccia; in questo caso la Hansgrohe non risponde dei danni.

**Pulitura** (vedi pagg. 20) e brochure allegata

## **Dati tecnici**

Pressione d'uso: max. 0,6 MPa

Pressione d'uso

consigliata: 0,1 - 0,4 MPa

(1 MPa = 10 bar = 147 PSI)


Temperatura dell'acqua

calda: max. 60°C

**Segno di verifica** (vedi pagg. 17)

**Parti di ricambio** (vedi pagg. 19)

## **Indicaciones de seguridad**

-  Debe evitarse el contacto del chorro del pulverizador con partes sensibles del cuerpo (por ej. ojos). Debe mantenerse una distancia suficiente entre pulverizador y cuerpo.

### **Montaje** (ver página 19)

La junta de filtración que se suministra con la ducha mural evita que las partículas de suciedad procedentes de las tuberías lleguen a la ducha mural. Debe colocarse entre el flexo y la ducha mural. Infiltraciones de suciedad deterioran el funcionamiento de la ducha mural y pueden causar daños en el interior de la misma que no están cubiertas por la garantía de Hansgrohe.

**Limpiar** (ver página 20) y folleto anexo


### **Datos técnicos**

Presión en servicio: max. 0,6 MPa  
Presión recomendada en servicio: 0,1 - 0,4 MPa  
(1 MPa = 10 bar = 147 PSI)  
Temperatura del agua caliente: max. 60°C

**Marca de verificación** (ver página 17)

**Repuestos** (ver página 19)

## **Veiligheidsinstructies**

-  Het contact van de douchestraal met gevoelige lichaamsdelen (bijv. ogen) moet worden voorkomen. Er moet voldoende afstand tussen douche en lichaam aangehouden worden.

### **Montage** (zie blz. 19)

Het bij de hoofddouche verpakte zeefje moet worden ingebouwd om vuil uit de waterleiding te weren. Vuil uit de leidingen kan de werking van de hoofddouche negatief beïnvloeden en/of de hoofddouche beschadigen. Voor deze schade is Hansgrohe niet verantwoordelijk.

**Reinigen** (zie blz. 20) en bijgevoegde brochure


### **Technische gegevens**

Werkdruk: max. max. 0,6 MPa  
Aanbevolen werkdruk: 0,1 - 0,4 MPa  
(1 MPa = 10 bar = 147 PSI)  
Temperatuur warm water: max. 60°C

**Keurmerk** (zie blz. 17)

**Service onderdelen** (zie blz. 19)

## Sikkerhedsanvisninger

-  Bruserstrålens kontakt med sensitive områder (f.eks. øjne) skal undgås. Der skal være en tilstrækkelig afstand mellem bruseren og kroppen.

### **Montering** (se s. 19)

Den vedlagte smudsfangssi skal indsættes i bruseren for at undgå snavs fra rørsystemet. Indskyllet snavs kan have indflydelse på bruserens funktion og/eller føre til beskadigelser på håndbruserens funktionsdele.

**Rengøring** (se s. 20) og vedlagt brochure


### **Tekniske data**

Driftstryk: max. 0,6 MPa  
Anbefalet driftstryk: 0,1 - 0,4 MPa  
(1 MPa = 10 bar = 147 PSI)  
Varmtvandstemperatur: max. 60°C

**Godkendelse** (se s. 17)

**Reserve dele** (se s. 19)

## Avisos de segurança

-  Deve-se evitar o contacto dos jactos de água com partes do corpo sensíveis (p. ex. olhos). É necessário manter uma distância suficiente entre o chuveiro e o corpo.

### **Montagem** (ver página 19)

O filtro de rede deve ser colocado para proteger o chuveiro de areias e resíduos provenientes da tubagem. Resíduos e areias podem danificar componentes, ou provocar mau funcionamento do chuveiro; as avarias assim provocadas anulam a nossa responsabilidade e anulam a nossa garantia.

**Limpeza** (ver página 20) e brochura em anexo

### **Dados Técnicos**

Pressão de funcionamento: max. 0,6 MPa  
Pressão de func. recomendada: 0,1 - 0,4 MPa  
(1 MPa = 10 bar = 147 PSI)  
Temperatura da água quente: max. 60°C

**Marca de controlo** (ver página 17)

**Peças de substituição** (ver página 19)

## Wskazówki bezpieczeństwa

- ⚠ Należy unikać kontaktu strumienia wypływającego z głowicy z wrażliwymi częściami ciała (np. oczami). Należy zachowywać odpowiednią odległość pomiędzy głowicą a ciałem.

### Montaż (patrz strona 19)

Znajdujące się przy prysznicu sitko musi zostać zainstalowane, aby zatrzymać zanieczyszczenia z instalacji. Przedostające się zanieczyszczenia mogą mieć ujemny wpływ na działanie i/lub prowadzić do usterek w działaniu elementów prysznicza. Za powstałe z tego tytułu szkody firma Hansgrohe nie ponosi odpowiedzialności.

**Czyszczenie** (patrz strona 20) i dołączona broszura

### Dane techniczne

Ciśnienie robocze: maks. 0,6 MPa  
Zalecane ciśnienie robocze: 0,1 – 0,4 MPa  
(1 MPa = 10 bary = 147 PSI)  
Temperatura wody gorącej: maks. 60 °C

**Znak jakości** (patrz strona 17)

**Części serwisowe** (patrz strona 19)

## Bezpečnostní pokyny

- ⚠ Je nutné zabránit kontaktu vodních paprsků sprchy s měkkými částmi těla (např. očima). Je nutné dodržovat dostatečný odstup mezi sprchou a tělem.

### Montáž (viz strana 19)

Do přívodu musí být zabudováno se sprchou dodávané sítko, aby zachycovalo nečistoty vyplavené z vodovodní sítě. Vyplavené nečistoty mohou ovlivnit funkci sprchy a nebo mohou vést i k jejímu poškození. Na takto vzniklé škody se nevztahuje záruka firmy Hansgrohe.

**Čištění** (viz strana 20) a přiložená brožura


### Technické údaje

Provozní tlak: max. 0,6 MPa  
Doporučený provozní tlak: 0,1 – 0,4 MPa  
(1 MPa = 10 bar = 147 PSI)  
Teplota horké vody: max. 60 °C

**Zkušební značka** (viz strana 17)

**Servisní díly** (viz strana 19)

## **Bezpečnostné pokyny**

-  Vyhýbajte sa kontaktu vodného lúča sprchy s citlivými miestami tela (napr. oči). Dodržiavajte dostatočnú vzdialenosť medzi sprchou a telom.

### **Montáž** (vid' strana 19)

Do prívodu musí byť zabudované so sprchou dodávané sítko, aby zachytilo nečistoty vyplavené z vodovodnej siete. Vyplavené nečistoty môžu ovplyvniť funkciu sprchy, alebo spôsobiť jej poškodenie. Na takto vzniknuté škody sa nevzťahuje záruka firmy Hansgrohe.

**Čištění** (vid' strana 20) a priložená brožúra


### **Technické údaje**

Prevádzkový tlak: max. 0,6 MPa  
 Doporučený prevádzkový tlak: 0,1 - 0,4 MPa  
 (1 MPa = 10 bar = 147 PSI)  
 Teplota teplej vody: max. 60°C

**Osvedčenie o skúške** (vid' strana 17)

**Servisné diely** (vid' strana 19)

## **安全技巧**

-  必须避免让身体敏感部位（如眼睛）接触到莲蓬头喷水。必须保持莲蓬头与人头之间有足够的距离。

### **安装** (参见第 19 页)

必须装上花洒所附带的滤网密封垫，以过滤管道里的杂质污物。杂质污物会影响花洒的功能和/或损坏花洒的功能部件，由此而产生的产品损坏不属于汉斯格雅的保修范围。

**清洗** (参见第 20 页) 并附有小手册


### **技术参数**

工作压强: 最大 0,6 MPa  
 推荐工作压强: 0,1 0,4 MPa  
 (1 MPa = 10 bar = 147 PSI)  
 热水温度: 最大 60° C

**检验标记** (参见第 17 页)

**备用零件** (参见第 19 页)

## **Указания по технике безопасности**

-  Не допускайте попадания струи воды из разбрызгивателя на чувствительные части тела (например, на глаза). Разбрызгиватель следует устанавливать на достаточном расстоянии от тела.

## **Монтаж** (см. стр. 19)

Для предотвращения попадания частиц грязи из водопроводной сети необходимо установить фильтр, прилагаемый к ручному душу. Частицы грязи могут нарушить отдельные функции и/или привести к повреждению функциональных деталей ручного душа, Hansgrohe не несет ответственность за повреждения вследствие отсутствия фильтра.

**Очистка** (см. стр. 20) и прилагаемая брошюра


## **Технические данные**

Рабочее давление: не более. 0,6 МПа  
Рекомендуемое рабочее давление: 0,1 – 0,4 МПа  
(1 МПа = 10 bar = 147 PSI)  
Температура горячей воды: не более. 60°C

**Знак технического контроля**  
(см. стр. 17)

**Комплект** (см. стр. 19)

## **Biztonsági utasítások**

-  Kerülni kell a zuhany sugár érintkezését érzékeny testrészekkel (pl. szemek). Be kell tartani a megfelelő távolságot a zuhanyfej és a test között.

## **Szerelés** (lásd a 19. oldalon)

A kézi zuhanyhoz csomagolt szűrőtömítést be kell szerelni a vízhálózatból származó szennyeződések kiküszöbölésére. A beáramló szennyeződések akadályozhatják és / vagy teljesen tönkre is tehetik a zuhany funkcióit. Az ezekből adódó károkért a Hansgrohe nem felel.

**Tisztítás** (lásd a 20. oldalon) és mellékelt brossúrával

## **Műszaki adatok**

Üzemi nyomás: max. 0,6 MPa  
Ajánlott üzemi nyomás: 0,1 – 0,4 MPa  
(1 MPa = 10 bar = 147 PSI)  
Forróvíz hőmérséklet: max. 60°C

**Vizsgajel** (lásd a 17. oldalon)

**Tartozékok** (lásd a 19. oldalon)





## Turvallisuusohjeet

- ⚠ Suihkueden kontaktia herkkien ruumiinosien (esim. silmien) kanssa on vältettävä. Suihkun ja vartalon välissä on oltava riittävä väli.

## Asennus (katso sivu 19)

Käsisuihkun mukana toimitettu sihtitiiviste on asennettava paikalleen, jotta lian huuhtoutuminen vesijohtoverkostosta käsisuihkuun estyy. Huuhtoutuvat likahiukkaset voivat häiritä suihkun toimintaa tai vahingoittaa toimintaosia, Hansgrohe ei vastaa tästä aiheutuneista vahingoista.

**Puhdistus** (katso sivu 20) ja oheinen esite

## Tekniset tiedot

Käyttöpain: maks. 0,6 MPa  
Suositeltu käyttöpain: 0,1 – 0,4 MPa  
(1 MPa = 10 bar = 147 PSI)  
Kuuman veden lämpötila: maks. 60 °C

**Koestusmerkki** (katso sivu 17)

**Varaosat** (katso sivu 19)



## Säkerhetsanvisningar

- ⚠ Undvik att rikta duschstrålarna mot känsliga kroppsdelar (t. ex. ögonen). Det måste finnas ett tillräckligt stort avstånd mellan duschen och kroppen.

## Montering (se sidan 19)

Silpackningen som följer med duschen måste monteras för att undvika att smuts från ledningsnätet tränger in. Smuts som spolats in kan påverka funktionerna och/eller leda till skador på funktionsdelar i duschen. Hansgrohe fransäger sig allt ansvar för skador som kan härledas till detta.

**Rengöring** (se sidan 20) och medföljande broschyr


## Tekniska data

Driftstryck: max. 0,6 MPa  
Rek. driftstryck: 0,1 – 0,4 MPa  
(1 MPa = 10 bar = 147 PSI)  
Varmvattentemperatur: max. 60 °C

**Testsigill** (se sidan 17)

**Reservdelar** (se sidan 19)

## **Saugumo technikos nurodymai**

-  Būtina vengti dušo vandens srovės kontakto su jautriomis kūno vietomis (pvz., akimis). Todėl būtina laikytis tinkamu atstumu nuo dušo.

### **Montavimas** (žr. psl. 19)

Tinklesis, kuris yra rankų dušass pakuotėje, privalo būti įstatytas, kad būtų apsaugota nuo išorės nešvarumų. Nešvarumai gali pakenkti rankų dušass funkcionalumui ir (arba) sugadinti rankų dušass funkcines dalis. Tokiu atveju ""Hansgrohe"" atsakomybės nepriima.

**Valymas** (žr. psl. 20) ir pridedama brošiūra

### **Techniniai duomenys**

Darbinis

slėgis: ne daugiau kaip 0,6 MPa  
Rekomenduojamas

slėgis: 0,1 – 0,4 MPa  
(1 MPa = 10 barų = 147 PSI)


Karšto vandens

temperatūra: ne daugiau kaip 60°C

**Bandymo pažyma** (žr. psl. 17)

**Atsarginės dalys** (žr. psl. 19)

## **Sigurnosne upute**

-  Mora se izbjegavati kontakt mlaza iz tuša s osjetljivim dijelovima tijela (npr. očima). Tijelo korisnika mora biti dovoljno udaljeno od tuša.

### **Sastavljanje** (pogledaj stranicu 19)

Filter potrebno je ugraditi kako bi se regulirao protok vode i smanjio dotok prljavštine. Za eventualna oštećenja uzrokovana prljavštinom proizvođač Hansgrohe nije odgovoran.

**Čišćenje** (pogledaj stranicu 20) i priložena brošura

### **Tehnički podatci**

Najveći dopušteni tlak: tlak 0,6 MPa

Preporučeni tlak: 0,1 – 0,4 MPa  
(1 MPa = 10 bar = 147 PSI)

Temperatura vruće vode: tlak 60°C

**Oznaka testiranja** (pogledaj stranicu 17)

**Rezervni dijelovi** (pogledaj stranicu 19)



## Güvenlik uyarıları

- ⚠ Püskürtme başlıklarının hassas organlara teması (örn. gözler) önlenmelidir. Püskürtücü ile beden arasında yeterli mesafe bırakılmalıdır.

## Montajı (Bakınız sayfa 19)

El duşu kafasına eklenmiş olan süzgeç contası, boru şebekesinden sızan kirlerin önüne geçmek için, yerine monte edilmelidir. İçeri sızan bu kirler duşun fonksiyonunu sekteleyebilir ve/veya duşun fonksiyon parçaları üzerinde hasarlara sebep olabilir, bu yüzden meydana gelen hasarlardan Hansgrohe sorumlu tutulamaz.

**Temizleme** (Bakınız sayfa 20) ve birlikte verilen broşür

## Teknik bilgiler

İşletme basıncı: azami 0,6 MPa  
Tavsiye edilen işletme basıncı: 0,1 – 0,4 MPa  
(1 MPa = 10 bar = 147 PSI)  
Sıcak su sıcaklığı: azami 60°C

**Kontrol işareti** (Bakınız sayfa 17)

**Yedek Parçalar** (Bakınız sayfa 19)



## Instrucțiuni de siguranță

- ⚠ Evitați contactul jetului de apă cu părțile de corp sensibile (de ex. ochii). Țineți dușul la o distanță corespunzătoare de corp.

## Montare (vezi pag. 19)

Montați garnitura de filtru livrată împreună cu capătul de duș de mână pentru evitarea pătrunderii impurităților din rețeaua de alimentare. Impuritățile pătrunse pot influența funcționarea aparatului și/sau provoca deteriorarea capătului de duș. Garanția nu acoperă aceste daune.

**Curățare** (vezi pag. 20) și broșura alăturată

## Date tehnice

Presiune de funcționare: max. 0,6 MPa  
Presiune de funcționare recomandată: 0,1 – 0,4 MPa  
(1 MPa = 10 bar = 147 PSI)  
Temperatura apei calde: max. 60°C

**Certificat de testare** (vezi pag. 17)

**Piese de schimb** (vezi pag. 19)

**Υποδείξεις ασφαλείας**

- ⚠ Η επαφή δέσμης νερού του ντους με ευαίσθητες περιοχές του σώματος (π.χ. μάτια) πρέπει να αποφεύγεται. Διατηρείτε επαρκή απόσταση ανάμεσα στο ντους και το σώμα.

**Συναρμολόγηση** (βλ. σελίδα 19)

Πρέπει να εγκατασταθεί το παρέμβυσμα φίλτρου που συνοδεύει τον καταιονιστήρα κατά τέτοιο τρόπο, ώστε να αποφεύγονται ρύποι που προέρχονται από το δίκτυο ύδρευσης. Οι ρύποι από το δίκτυο ύδρευσης μπορούν να επηρεάσουν αρνητικά και/ ή να προξενήσουν ζημία στα λειτουργικά τμήματα του καταιονιστήρα (ντους). Τέτοιου είδους ζημιές δεν καλύπτονται από την εγγύηση Hansgrohe.

**Καθαρισμός** (βλ. σελίδα 20) και συνημμένο φυλλάδιο

**Τεχνικά Χαρακτηριστικά**

Λειτουργία πίεσης: έως 0,6 MPa  
 Συνιστώμενη λειτουργία πίεσης: 0,1 – 0,4 MPa  
 (1 MPa = 10 bar = 147 PSI)  
 Θερμοκρασία ζεστού νερού: έως 60°C

**Σήμα ελέγχου** (βλ. σελίδα 17)

**Ανταλλακτικά** ( βλ. σελίδα 19 )

**Varnostna opozorila**

- ⚠ Izogibati se je treba stiku prhalnega curka z občutljivimi deli telesa (npr. očmi). Med telesom in prho mora biti vedno zadosten razmik.

**Montaža** (glejte stran 19)

Le joint à filtre fourni avec la pomme de douche à main doit être installé afin de retenir des impuretés du système de conduites. Ceux-ci pourraient influencer le fonctionnement de ce produit et même endommager des pièces mobiles. Des réclamations à la suite de l'usage de la pomme de douche sans joint-tamis de hansgrohe ne peuvent pas faire partie de notre garantie.

**Čiščenje** (glejte stran 20) in priložena brošura

**Tehnični podatki**

Delovni tlak: maks. 0,6 MPa  
 Priporočeni delovni tlak: 0,1 – 0,4 MPa  
 (1 MPa = 10 bar = 147 PSI)  
 Temperatura tople vode: maks. 60°C

**Preskusni znak** (glejte stran 17)

**Rezervni deli** (glejte stran 19)



## Ohutusjuhised

- ⚠ Duši veejoad ei tohi kokku puutada tundlike kehaosadega (nt silmad). Jätke duši ja keha vahele piisav vahe.

## Paigaldamine (vt lk 19)

Kaitsmaks dušši torust tuleva mustuse eest, on vaja paigaldada dušiga kaasasolev mustusesõel. Sissetulev mustus võib funktsioneerimist kahjustada ja/või rikkuda duši detaile. Sellest tulenevate kahjude eest Hansgrohe ei vastuta.

**Puhastamine** (vt lk 20) ja kaasasolev brošüür

## Tehnilised andmed

Töörõhk maks. 0,6 MPa  
Soovitatav töörõhk: 0,1 – 0,4 MPa  
(1 MPa = 10 baari = 147 PSI)  
Kuuma vee temperatuur: maks. 60°C

**Kontrollsertifikaat** (vt lk 17)

**Varuosad** (vt lk 19)



## Drošības norādes

- ⚠ Nepieciešams izvairīties no dušas strūkļas tieša kontakta ar jutīgām ķermeņa daļām (piem., acīm). Nepieciešams ievērot pietiekošu attālumu starp dušu un ķermeni.

## Montāža (skat. 19. lpp.)

Jāiementē dušas komplektā esošais filtrs, lai novērstu nefirumu ieplūšanu no ūdens vada. Ieskalotie nefirumi var traucēt dušas funkciju un / vai arī izraisīt rokas dušas daļu bojājumus, par kuriem Hansgrohe nenes atbildību.

**Tīrīšana** (skat. 20. lpp.) un klāt pievienotais buklets

## Tehniskie dati

Darba spiediens: maks. 0,6 MPa  
Ieteicamais darba spiediens: 0,1 – 0,4 MPa  
(1 MPa = 10 bar = 147 PSI)  
Karstā ūdens temperatūra: maks. 60°C

**Pārbaudes zīme** (skat. 17. lpp.)

**Rezerves daļas** (skat. 19. lpp.)

## Sigurnosne napomene

- ⚠ Mora se izbegavati kontakt mlaza iz tuša sa osetljivim delovima tela (npr. očima). Telo korisnika mora biti na dovoljnom odstojanju od tuša.

### **Montaža** (vidi stranu 19)

Obavezno ugradite mrežicu upakovanu s tušem, čime sprečavate ulazak prljavštine iz vodovoda. Prljavština može dovesti do delimičnog ili potpunog oštećenja delova tuša. Za eventualna oštećenja uzrokovana prljavštinom proizvođač Hansgrohe nije odgovoran.

**Čišćenje** (vidi stranu 20) i priložena brošura

### **Tehnički podaci**

Radni pritisak: maks. 0,6 MPa  
Preporučeni radni pritisak: 0,1 – 0,4 MPa  
(1 MPa = 10 bar = 147 PSI)  
Temperatura vruće vode: maks. 60°C

**Ispitni znak** (vidi stranu 17)

**Rezervni delovi** (vidi stranu 19)

## Sikkerhetshenvisninger

- ⚠ Dusjstrålen skal ikke komme i kontakt med ømfintlige kroppsdeler (f.eks. øynene). Overhold en tilstrekkelig avstand mellom dusjen og kroppen.

### **Montasje** (se side 19)

Silpakningen som er levert med dusjen skal bygges inn for å forhindre at smuss spyles inn fra ledningsnett. Innspylt smuss kan påvirke funksjonen negativt og/eller kan medføre skader på hånddusjens funksjonsdeler. Hansgrohe påtar seg inget ansvar for skader som resulteres av dette.

**Rengjøring** (se side 20) og vedlagt brosjyre

### **Tekniske data**

Driftstrykk maks. 0,6 MPa  
Anbefalt driftstrykk: 0,1 – 0,4 MPa  
(1 MPa = 10 bar = 147 PSI)  
Varmtvannstemperatur maks. 60°C

**Prøvemærke** (se side 17)

**Servicelever** (se side 19)



## Указания за безопасност

⚠️ Трябва да се избягва контакта на струите на разпръсквателя с чувствителни части на тялото (напр. очите). Между разпръсквателя и тялото трябва да се спазва достатъчно разстояние.

### Монтаж (вижте стр. 19)

Опакованото заедно с разпръсквателя уплътнение с цедка трябва да се монтира, за да се избегне натрупване на замърсявания от водопроводната мрежа. Натрупването на замърсявания може да наруши функцията и/или да доведе до увреждания на функционалните части на разпръсквателя, Hansgrohe не носи отговорност за получените се по този начин щети.

**Почистване** (вижте стр. 20) и приложена брошура

### Технически данни

Работно налягане: макс. 0,6 МПа  
Препоръчително работно налягане: 0,1 – 0,4 МПа  
(1 МПа = 10 bar = 147 PSI)  
Температура на горещата вода: макс. 60°C

**Контролен знак** (вижте стр. 17)

**Сервизни части** (вижте стр. 19)



## Udhëzime sigurie

⚠️ Kontakti i valëve të dushit me pjesët e ndjeshme të trupit (p.sh. me sytë) duhet që të shmanget. Midis dushit dhe trupit duhet që të mbahet një distancë e mjaftueshme.

### Montimi (shih faqen 19)

Sita që i kemi bashkëngjitur spërkatëses duhet përdorur për të evituar thithjen e papastërtive nga rrjeti i ujësllësit. Ndotjet mund të dëmtojnë pjesë funksionale të spërkatëses. Hansgrohe nuk merr përgjegjësinë për dëmet e shkaktuara në këtë mënyrë.

**Pastrimi** (shih faqen 20) dhe broshura bashkëngjitur

### Të dhëna teknike

Presioni gjatë punës maks. 0,6 МПа  
Presioni i rekomanduar: 0,1 – 0,4 МПа  
(1 МПа = 10 bar = 147 PSI)  
Температура e ujit të ngrohtë maks. 60°C

**Shenja e kontrollit** (shih faqen 17)

**Pjesë ndërrimi** (shih faqen 19)

## تنبيهات الأمان



⚠ يجب تجنب حدوث إتصال مباشر بين الماء الخارج من رأس الدش وبين أجزاء الجسم الحساسة (مثل العينين). يجب وجود مسافة كافية بين رأس الدش والجسم.

## التركيب (راجع صفحة 19)

يجب إدخال الحلقة الشبكية لحماية الدش اليدوي من الأوساخ التي تحملها شبكة المواسير. حيث تؤدي الأوساخ الواردة إلى حدوث أعطال أو / و قد تتسبب في تلف أجزاء من من الدش، ومثل هذه الأعطال تلغي كافة المطالبات الخاصة بالمسؤولية أو الضمان.

## التنظيف (راجع صفحة 20) والكتيب المرفق

### المواصفات الفنية

ضغط التشغيل: الحد الأقصى 0,6 ميجاباسكال  
ضغط التشغيل

الموصى به: 0,1 – 0,4 ميجاباسكال

(1 ميجاباسكال = 10 بار = 147 PSI)

درجة حرارة الماء الساخن: الحد الأقصى 60°C

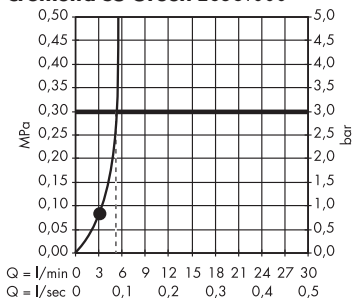
## شهادة اختبار (راجع صفحة 17)

قطع الغيار (راجع صفحة 19)

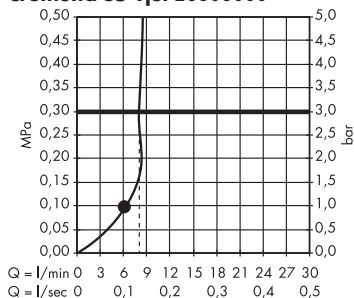




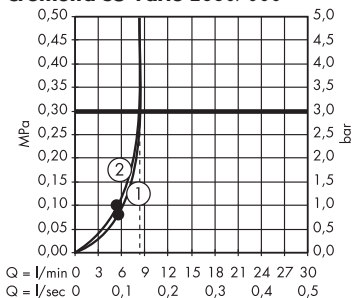
### Crometta 85 Green 28561000



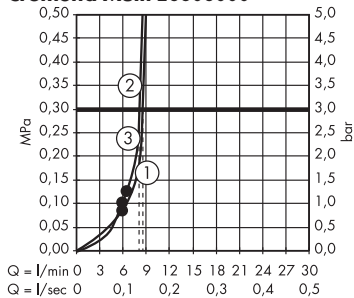
### Crometta 85 1jet 28606000



### Crometta 85 Vario 28607000



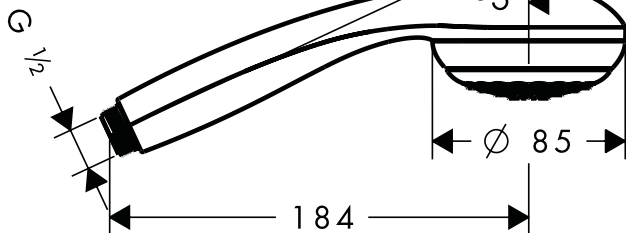
### Crometta Multi 28608000



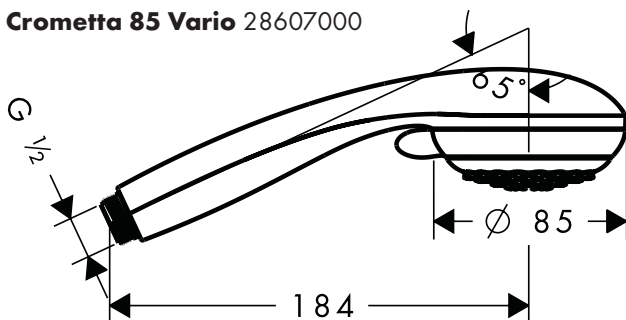
	P-IX	DVGW	SVGW	ACS	WRAS	NF	KIWA
<b>28561000</b>	P-IX 18737/IZ	BT0633		X	X	X	X
<b>28606000</b>							
<b>28607000</b>							
<b>28608000</b>							

**Crometta 85 Green** 28561000

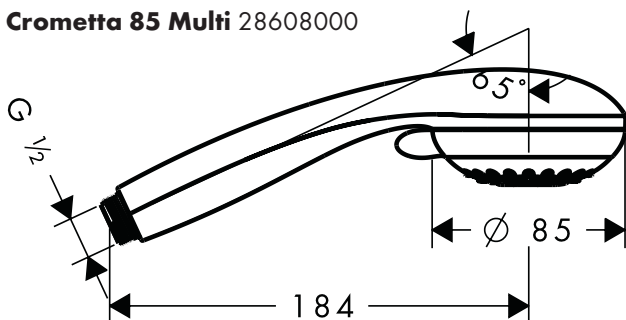
**Crometta 85 Ijet** 28606000

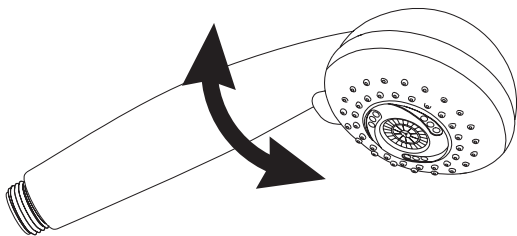
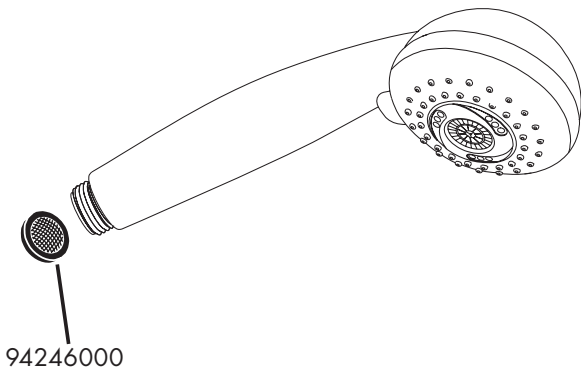


**Crometta 85 Vario** 28607000



**Crometta 85 Multi** 28608000



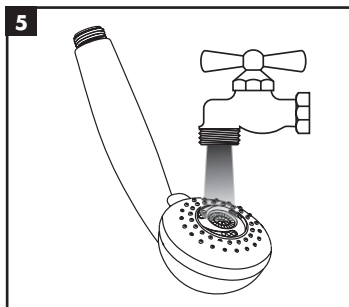
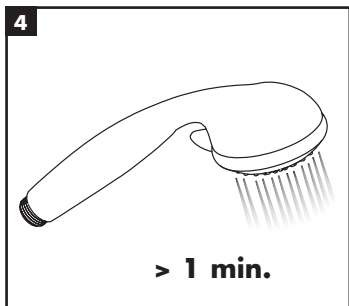
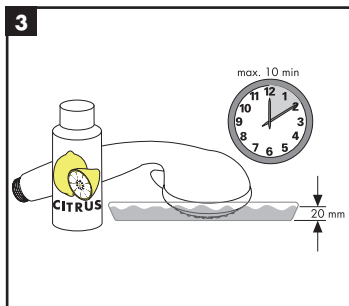
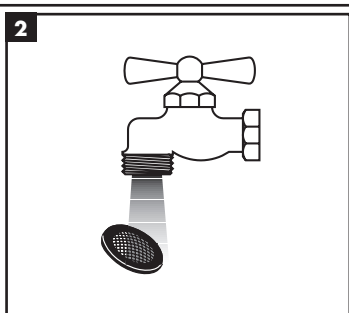
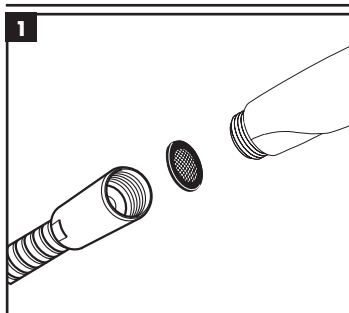


**Crometta 85 Vario** 28607000



**Crometta 85 Multi** 28608000





**hansgrohe**

3/2011  
9.04594.03