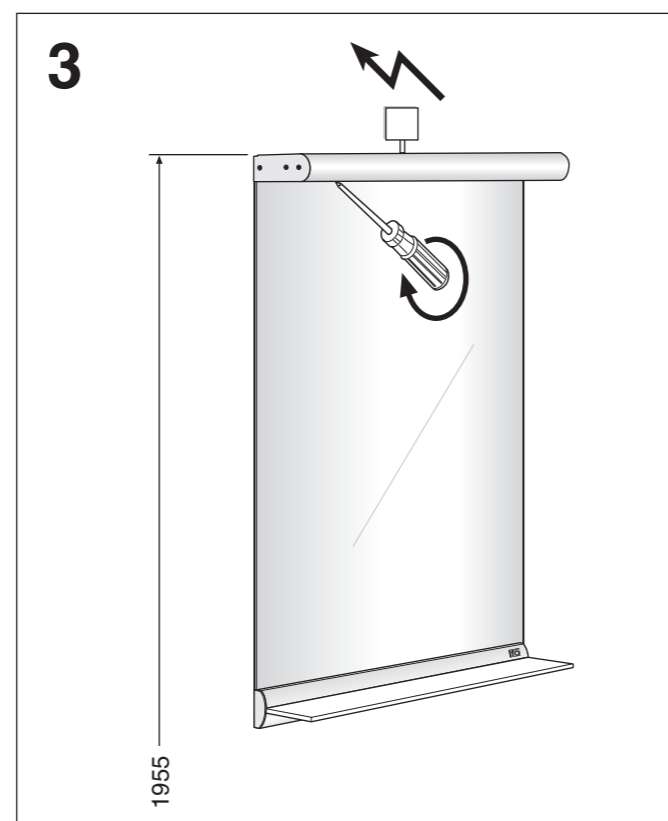
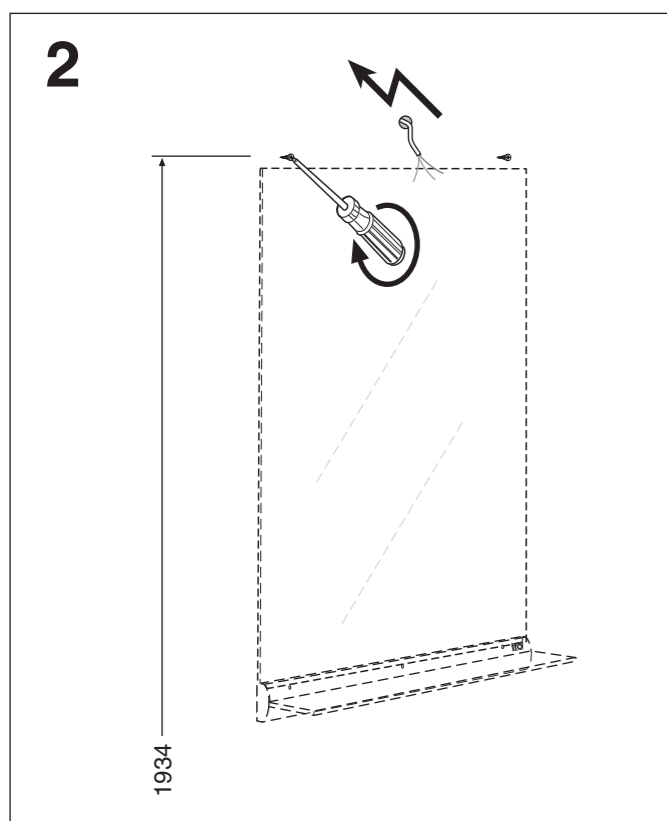




RR 60-120 – 45030-45032 SNF – 45040-45042 DK IP44 / IP21
 RH 60-120 – 45050-45052 SNF – 45060-45062 DK IP44 / IP21
 RRH 60-120 – 45330-45332 SNF – 45335-45337 DK IP44 / IP21
 RS 60-120 – 45046-45048 SNF IP44 / IP21



Montering Reflektorskärm • Montering Reflektorskjerm • Montering Reflektorskærm • Assembly instructions Adjustable Reflector
Инструкция по сборке регулируемого отражателя

RR 60-120
RRH 60-120 **IP 21**

I leveransen ingår
 I leveransen inngår
 I leveransen indgår
 The delivery includes
 Включено в поставку

x 1

x 2

x 1

RR 60-120
 RRH 60-120

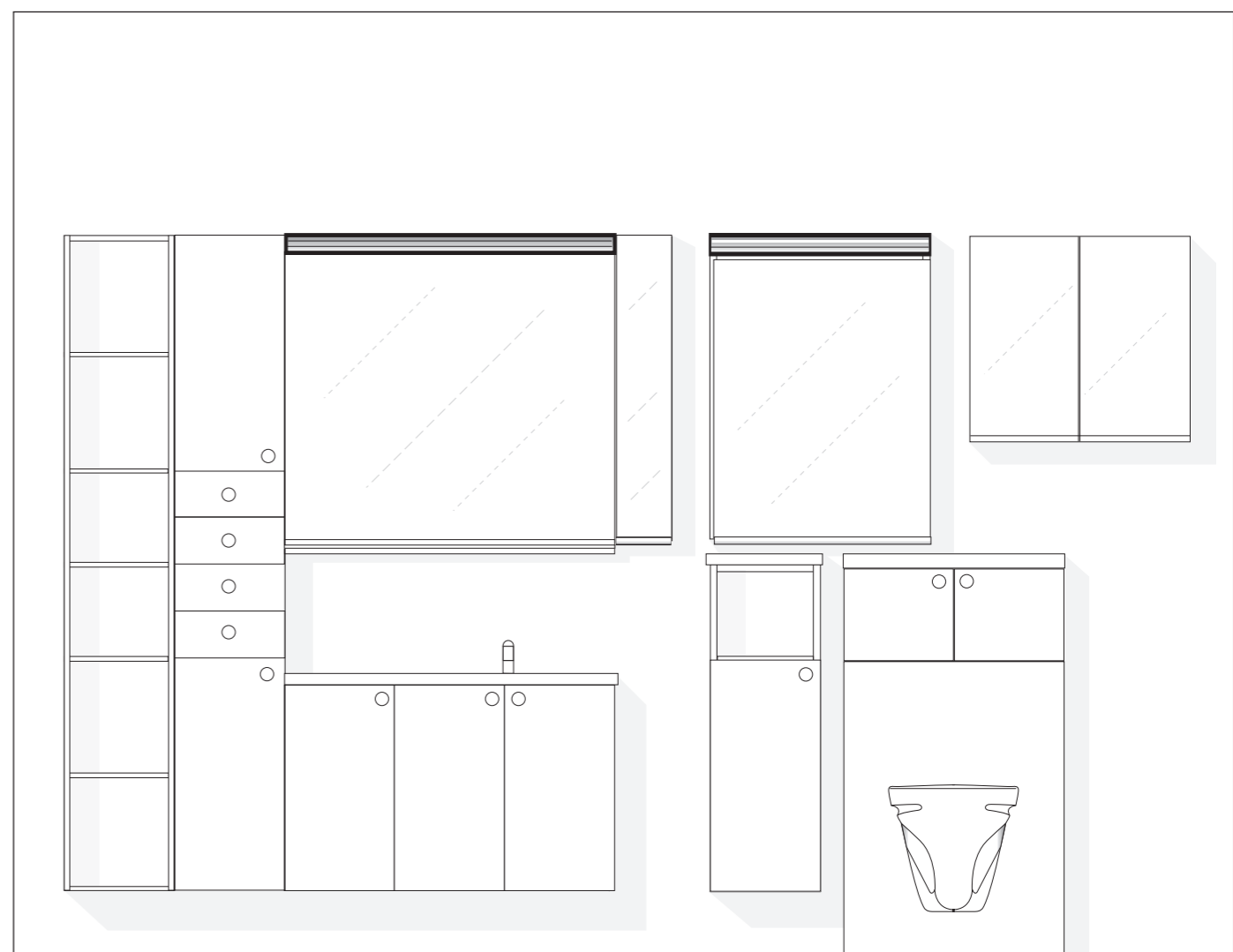
SE Monteringsanvisning – IFÖ PARADE Ljusramper, Reflektorskärm

NO Monteringsanvisning – IFØ PARADE Lysarmatur, Reflektorskjerm

DK Monteringsanvisning – IFØ PARADE Lysarmatur, Reflektorskærm

GB Assembly instructions – IFÖ PARADE Light Fitting, Adjustable Reflector

RU Инструкция по сборке - IFÖ PARADE Осветительная арматура. Регулируемый отражатель

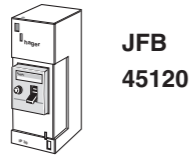


Ifö Huvudkontor och tillverkning: Ifö Sanitär AB, S-295 22 Bromölla, 0456-480 00, www.ifosanitar.com
 Tillverkning: Ifö Sanitär AB, S-375 85 Mörrum, 0456-480 00
 Distriktskontor: Malmö 040-22 84 10, Göteborg 031-47 90 40, Örebro 019-27 60 80, Stockholm 08-772 21 40, Sundsvall 060-67 82 20
 Norge: Ifö Sanitær A/S, 22 65 69 00. Danmark: Max Sibbern, 44 50 04 04

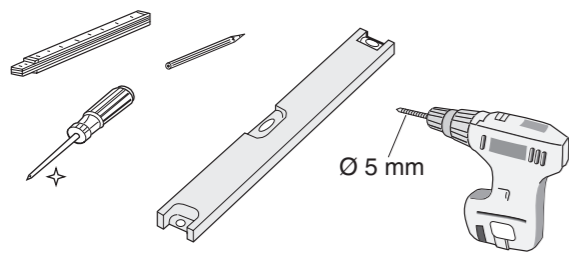
I leveransen ingår
 I leveransen inngår
 I leveransen indgår
 The delivery includes
 Включено в поставку



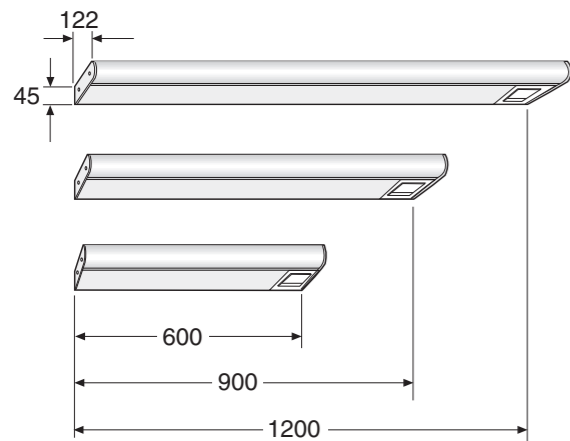
Tillbehör
 Tilbehør
 Tilbehør
 Accessories
 Принадлежности



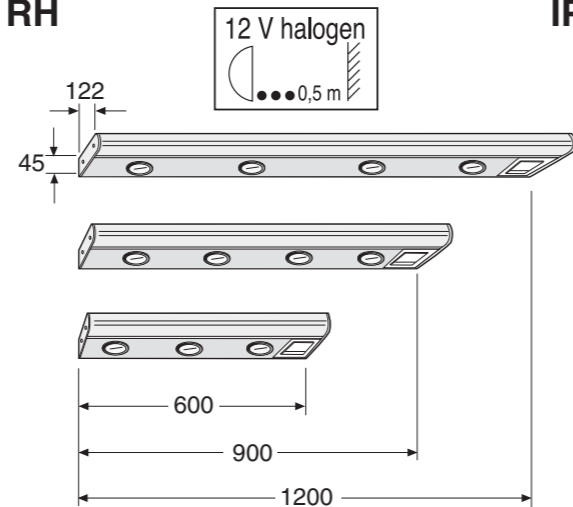
JFB
 45120



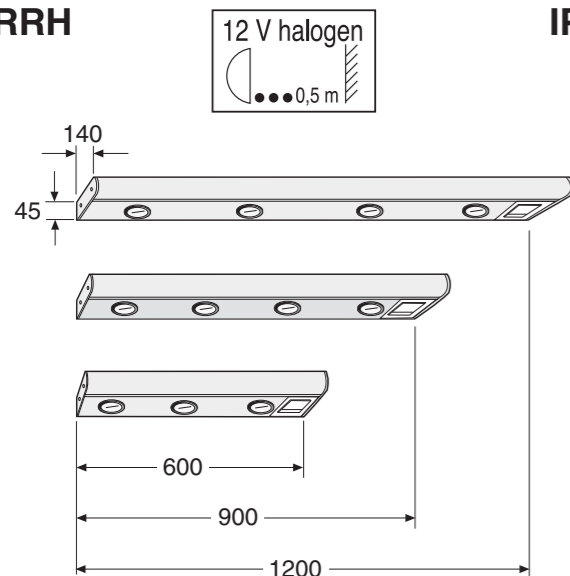
RR IP 44



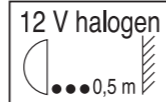
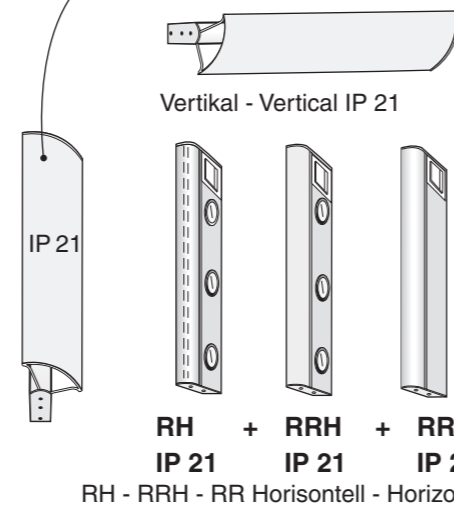
RH IP 44



RRH IP44



RRH + RS Horisontell + Vertikal mont. IP 21
 Horizontal + Vertical mount. IP 21



SE Avstånd från halogenlampa (alt. Spotlight) till fast, brännbart föremål i lampans riktning får ej understiga 0,5 m.

NO Min 0,5 mtr klaring til brennbar materiale i frontretning - ved montering av halogenarmatur.

DK Afstanden fra halogenkampe (alt. Spotlight) til fast brændbar genstand i lampens retning må ikke være under 0,5 m.

GB Distance from spot-light to inflammable object in the direction of the light must not be less than 0,5 m.

RU Расстояние от лампы до воспламеняющихся предметов, находящихся в направлении света, должно быть не менее 0,5 м.

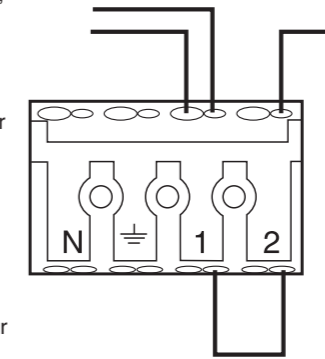
IP 44 / IP 21

Installeras av fackman
 Elinstallation skal udføres af aut.elinstallatør
 All elinstallasjon skal utføres af autorisert personell
 To be installed by authorized person
 Устанавливается специалистом, имеющим соответствующее удостоверение.

Anvisning för anslutningsplint

Armaturen är försedd med en 4-polig kopplingsplint
 Med en bygling mellan uttag 1 & 2

RR och RH
 Både lysrör och halogen lampor är kopplade till fas 1, uttag till fas 2.
 För att erhålla separat tändning kan 1 av sladdarna flyttas till 2-an.
 Byglingen måste tas bort i detta fall. Då finns det ström på uttaget endast när den belysning som ligger på 2-an är tänd.
 För att alltid få ström på uttaget måste kopplingen mellan 2 och uttaget tas bort och anslutas med separat matning till uttaget.
OBS! alltid över en jordfelsbrytare



RR och RH
 Är kopplade så att det alltid finns ström på uttaget när armaturen är tänd

Övrigt: Följ alltid gällande installationsföreskrifter för badrum

Connection in terminal

The luminaire is equipped with a 4 pole terminalblock.
 With a wire between connector 1 & 2

Both tube and halogen are connected to phase 1, the 230V socket to phase 2.
 In order to obtain turn on/off function between halogen and tube, one of the wires could be moved from phase 1 to phase 2.
 The wire between 1 and 2 must also be removed, in this case there will only be current in the socket when the lamp connected to phase 2 is on.
 In order to obtain current on the socket, without having the lamps on, there is the possibility to connect one of the incoming phases directly to the socket, in this case there is very important to disconnect the wire between the terminal and the socket.

Also there must be an Earth leakage current circuit breaker connected before the socket.

RR & RH
 Is connected so there will always be current to the socket.

Montering Ljusramper • Montering Lysarmatur • Montering Lysarmatur Mounting Light fittings • Монтаж осветительной арматуры

