



Ifö Sign WC-stol 6862

WC-stol med hel cisternkåpa för enklare rengöring och Fresh WC, hygienisk doseringslösning via spolknappen, som standard. Universalmodell som kan placeras överallt. I hörn eller långt från avloppet där röret inte går ner rakt bakom WC-stolen. Sitthöjd, 42 cm. Mjuksits ingår.

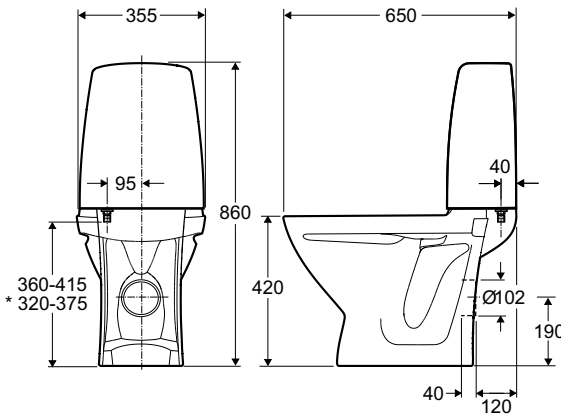
Dubbelspolning 4/2 l utan skruvhål för limning eller enkelspolning 4 l.

I leveransen ingår

Monteringssats Ifö nr 98380.
består av:
4 st rostfria skruvar
Avstängningsventil
Täcklucka för avlopp
Drift- och skötselansvisning
Delbar mjuksits med lock
Täckhattar för skruv och för limning



Produkt	Ifö nr	RSK nr
Vit med Ifö Sign mjuksits vit	686206511	785 69 14
Vit med Ifö Sign hårdseys snabbkoppling vit	686206011	785 69 38
Vit med Ifö Sign hårdseys snabbkoppling svart	686206211	785 69 39
Vit med Ifö Sign mjuksits vit, enkelspolning 4 l	686206517	785 69 10
Vit utan skruvhål för limning och Ifö Sign mjuksits vit	68620651100010	785 69 15



6862, Universal

Typgodkänd hel- och halvspolning. Stor spolning ställbar mellan 3.5 till 8 liter. Liten spolning ställbar mellan 2 till 4 liter.

Vid leverans är spolvolymen inställd på 4/2 liter.

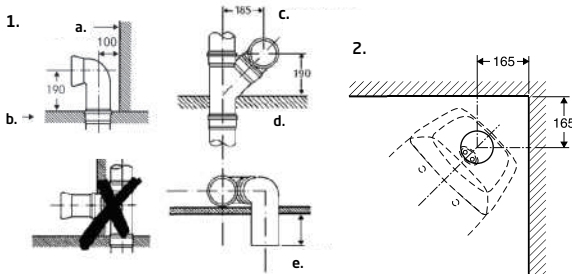
686206517 - Vid leverans är spolmängden inställd till 4 liter. Kan ställas in på 4-8 liter.

Måttolerans +/- 2%

Tillbehör:

Tomik Fresh WC 7 pack, Ifö nr 94683
RSK 7922203.

* Med avstängningsventil. Sitsbulthål c/c 155.



1 S+Q a. Färdig vägg **b.** Färdigt golv **c.** Grenrör HT dim 110/45° **d.** WC-ansl. RSKnr 231 77 41 **e.** Kapas till lämplig längd
2. Hörnmontage