



Ifö Sign WC-stol 6872

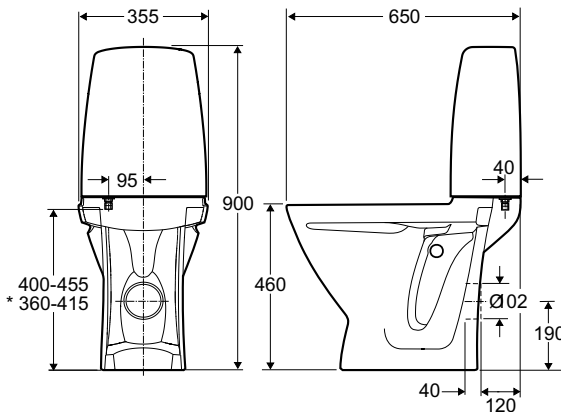
WC-stol med hel cisternkåpa för enklare rengöring och Fresh WC, hygienisk doseringslösning via spolknappen, som standard. Förhöjd modell 46 cm, med universal avlopp.

I leveransen ingår

Monteringssats Ifö nr 98380.
består av:
4 st rostfria skruvar
Avstängningsventil
Täcklucka för avlopp
Drift- och skötselanvisning
Delbar mjuksits med lock
Täckhattar för skruv och för limning



Produkt	Ifö nr	RSK nr
Vit med Ifö Sign mjuksits vit	687206511	785 68 39
Vit med Ifö Sign hårsits vit, fasta beslag	687203111	785 68 53
Vit med Ifö Sign mjuksits vit, enkelspolning 4 l	687206517	785 68 35
Vit utan skruvhål för limning och Ifö Sign mjuksits vit	68720651100010	785 68 42
Ifö Support toalettarmstöd 98125	98125	797 27 94



6872, Universal, förhöjd

Typgodkänd hel- och halvspolning.

Stor spolning ställbar mellan 3,5 till 8 liter. Liten spolning ställbar mellan 2 till 4 liter.

Vid leverans är spolvolymen inställd på 4/2 liter.

687206517 - Vid leverans är spolmängden inställd till 4 liter. Kan ställas in på 4-8 liter.

Måttolerans +/- 2%

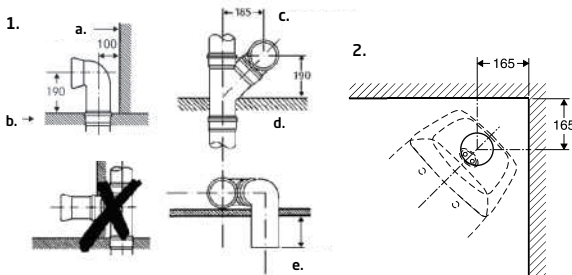
Tillbehör:

Tomik Fresh WC 7 pack, Ifö nr 94683
RSK 7922203.

Passar till

Ifö Support toalettarmstöd 98125 tillsammans med Ifö Sign hårsits med fasta beslag.

* Med avstängningsventil



1 S+Q a. Färdig vägg **b.** Färdigt golv **c.** Grenrör HT dim 110/45° **d.** WC-ansl. RSKnr 231 77 41 **e.** Kapas till lämplig längd
2. Hörnmontage