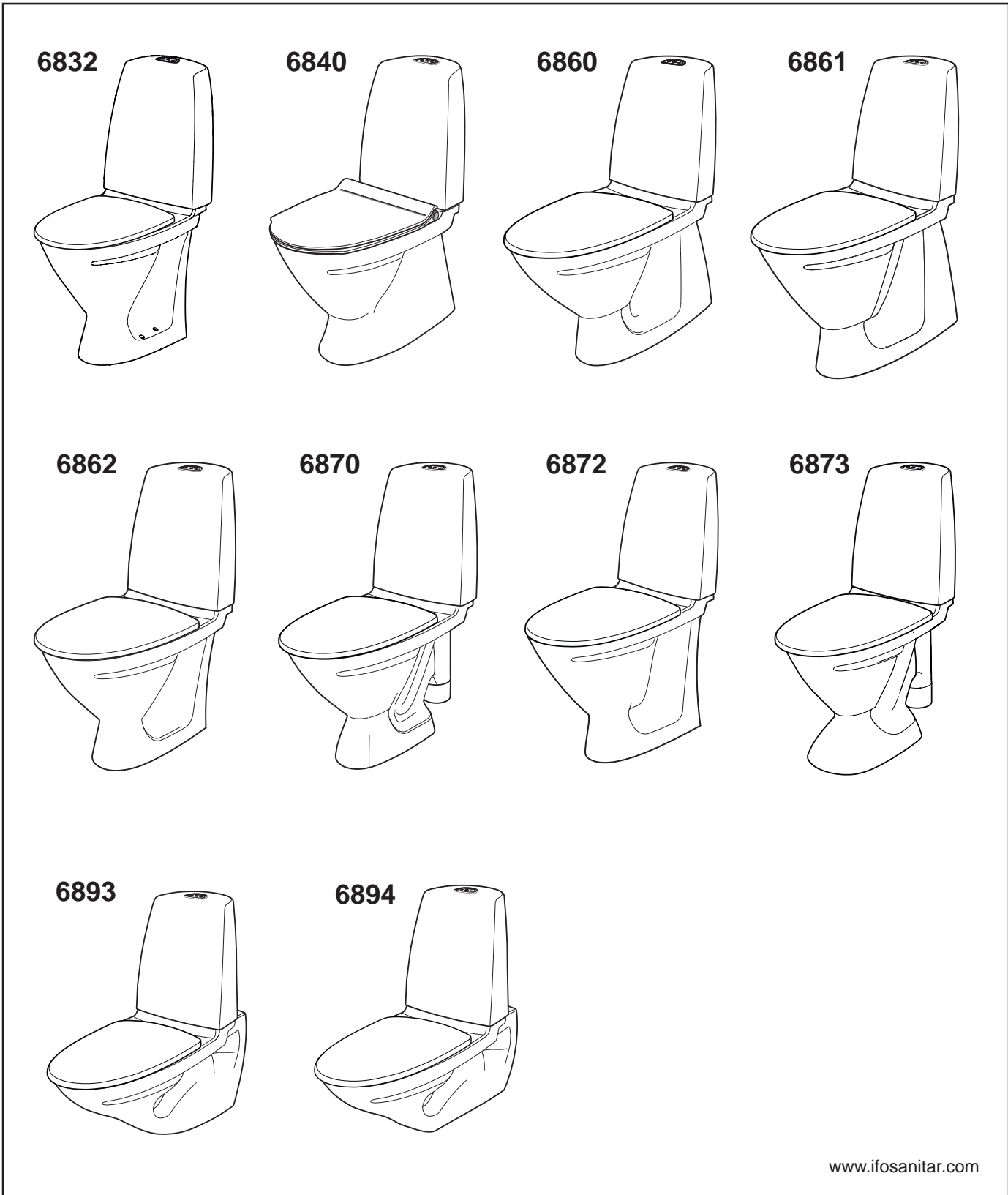


Ifö Sign/SignFix/SignArt

38-12

6832, 6840, 6860, 6861, 6862, 6870, 6872, 6873, 6893, 6894

WC-stol



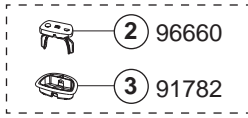
95280

www.ifosanitar.com

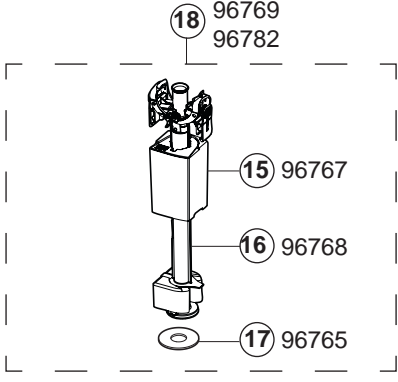
Monteringsanvisning



Reservdelar

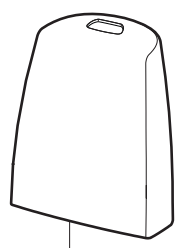
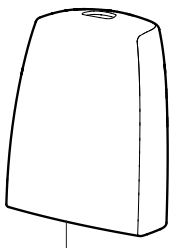


- 4 98302
- 5 98303
- 6 98304
- 7 98305
- 8 98300
- 9 98307
- 10 98308
- 11 98309
- 12 98310
- 13 98312
- 14 98313



18 96769
96782

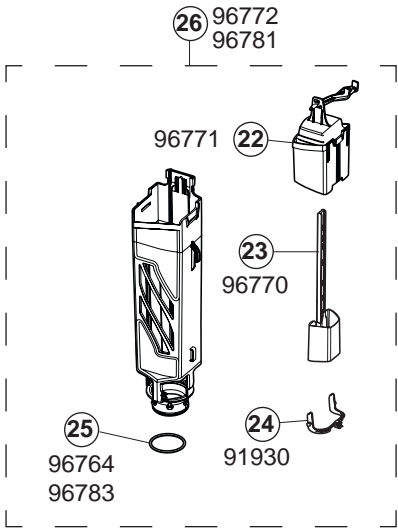
1 96763



19 90613

19 90610

20 96766



26 96772
96781

96771

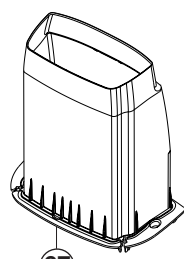
22

23

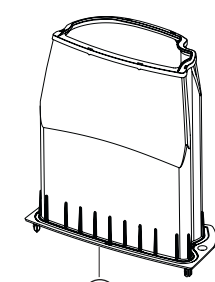
96770

25
96764
96783

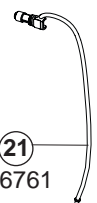
24
91930



27
98960



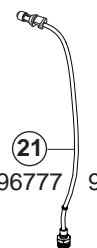
27 98951



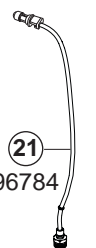
21
96761



21
96759



21
96777



21
96784

28 96760

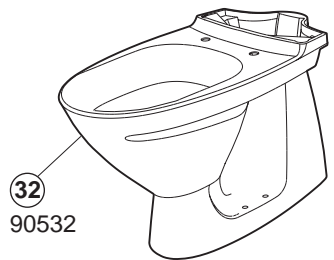
29 91966

30

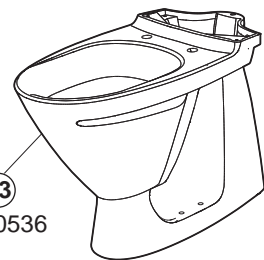
91967

för 6893/6894,6832

31 96773



32
90532



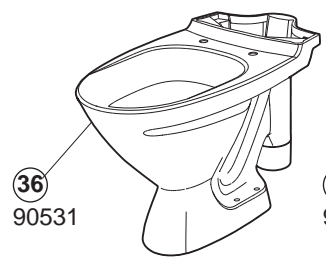
33
90536



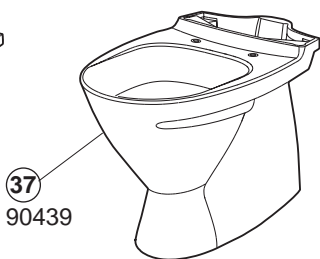
34
90533



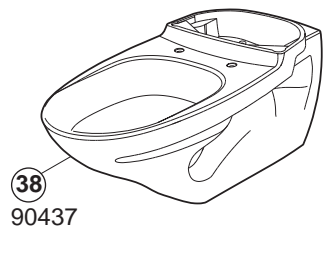
35
90441



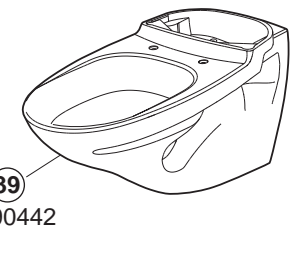
36
90531



37
90439



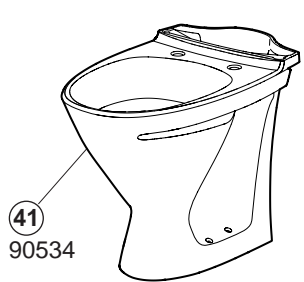
38
90437



39
90442



40
90535

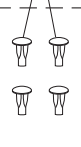


41
90534

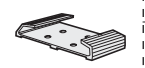
42
98949

43
94752

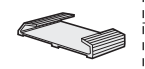
44
94751



45
98381



46
98015



47
98030

Tack för att du valde Ifö Sign.

Du har valt en miljöriktig, rengöringsvänlig och elegant designad WC-stol.

För att garantera en korrekt och säker installation av produkten uppmanar vi dig att följa monteringsanvisningen. Ifö ansvarar inte för skador som uppkommit till följd av felaktigt utförd installation.

WC-anslutningar

Vattenanslutningen till inloppsroret är flexibelt i höjdded och även delvis flexibelt i sidled för en enkel och snabb montering till dom flesta befintliga vattenrör, se bild ①, ③⑧-③⑨. Anslutningsmått och övrig dimensioner på wc-stolar enligt måttskisser sidan ⑪, ⑫, ⑬.

Som tillval finns:

Excentrisk WC-anslutning, 13 mm flexibilitet. Ifö-nr.

99636 RSK-nr. 792 49 30. Montering se bild ②.

Centrisk WC-anslutning, Ifö-nr. 96525 RSK-nr. 792 49

29. Montering se bild ②.

Avloppsstosar

Som tillval till Ifö Sign 6862 finns:

Vit avloppsstos S resp. P-lås.

Ifö-nr. 96501 RSK 778 90 01 resp. Ifö-nr. 96507

RSK 778 91 00. Se bild ⑤.

Vattensäkert golvfäste

Som tillval finns:

Vattensäkert golvfäste Ifö-nr. 98015. Montering se bild

Vattensäkert golvfäste för limning Ifö-nr. 98030. ⑦

Montering se bild ⑧.

Täcklist

Som tillval finns:

Täcklist i vit silikongummi Ifö-nr. 98021

RSK-nr. 792 49 28.

Montering se bild ⑨ - ⑩.

Limning/Silikonering

Denna WC-stol är anpassad för limning / silikonering, se bild ⑪ - ⑮.

Metoden gäller för fastsättning av WC-stol med elastisk silikonfog. Rengör först golvet för en torr och fettfri yta.

Använd ej WC:n förrän silikonet härdat.

Om WC-stolen limmas / silikoneras mot golvet skall bifogade täckpluggar Ifö-nr. 94752 användas i skruvhålen på WC-stolen.

Limning tillsammans med armstöd som monteras på WC-stolen rekommenderas inte.

Dosering

Denna wc är förberedd att kunna använda funktionen *Fresh WC*, med en hygienisk dosering av en tablett genom spolknappen.

Tabletten placeras inuti spolarmaturen genom att öppna spolknappen och släppa ner tabletten i den blå lockskruven enligt bild ⑯ - ⑰.

Beroende på tabletten innehåll så ger denna en fräsch doft, rengörande effekt av hela skålen samt färg.

Denna lösning ger till skillnad mot traditionella doft- och rengöringsblock som hänger på kanten av skålen en perfekt rensköljning av hela skålen samt med en garanterad spoleffekt.

Företaget som säljer *Fresh WC* heter Sara Lee.

För mer information: www.saralee-int.info

Sara Lee H&BC Sverige AB, S-202 15 Malmö,

tlf: 040 - 28 56 56

Ifö Sign 6840

Här har du valt den optimala WC-stolen med inbyggt S-lås. Den kan normalt installeras lika enkelt, snabbt och i samma situationer som WC-stolar med traditionellt öppet S-lås. Max mått vid installationen på gamla gjutjärnsstosar se bild ③.

Om gjutjärnsstosen är för stor – kapa (bild ④) och montera med WC-anslutning Ifö-nr 96525, se bild ②.

Kom ihåg att täckluckan måste sättas på plats före monteringen, se bild ⑥.

Ifö Sign 6860, 6861

Här har du valt den optimala standard WC-stolen med inbyggt S-lås. Den kan normalt installeras lika enkelt, snabbt och i samma situationer som WC-stolar med traditionellt öppet S-lås. Max mått vid installationen på gamla gjutjärnsstosar se bild ③.

Om gjutjärnsstosen är för stor – kapa (bild ④) och montera med WC-anslutning Ifö-nr 96525, se bild ②.

Kom ihåg att täckluckan måste sättas på plats före monteringen, se bild ⑥.

Ifö Sign 6832, 6862, 6872

Denna WC-stol är avsedd för anslutning till avlopp i vägg – P-lås.

Avloppsstosar finns som tillval, se bild ⑤.

Ifö Sign 6832 har en flexibel vattenanslutning. WC-stolen levereras med högeranslutning men för att byta till vänsteranslutning gör så här:

Montera bort cisternkåpan enligt bilderna ⑯-⑳. Dra ner avstängningsventilen från sitt transportläge (bild ①) och dra slangen ur uttaget. Flytta sedan slangen till uttaget på vänster sida. Dra ej upp avstängningsventilen direkt utan låt den hänga nere under tiden som du monterar tillbaka cisternkåpan. Dra därefter upp avstängningsventilen till sitt transportläge igen om så önskas (bild ①).

Ifö Sign 6870, 6873

Detta är den perfekta WC-stolen vid renovering. Försedd med öppet S-lås och stor fot för att dölja gamla skruvhål i golvet.

Monteras där Ifö Sign 6860 inte kan användas, t. ex när den gamla stosen är för stor och kaping inte är möjlig.

Ifö Sign 6893, 6894

Med WC-stolen för väggmontage får Du fri golvyta. Det underlättar städningen av badrummet. Monteringssats medföljer.

Vid behov av väggförstärkning finns som tillval Ifö WC-fixtur. Ifö-nr. 98810 RSK-nr. 792 49 42

Spolknapp

Ifö Sign WC-stolar finns med två spolknappsvarianter:

- Blankförokromad spolknapp med 4/2-liters spolning.

Ifö-nr 98303. RSK 7925053

- Vit spolknapp med samma 4-liters spolning på båda sidor. Ifö-nr. 98310. RSK-nr. 792 50 59

Som tillval finns bland annat:

Förhöjd, blankförokromad eller röd spolknapp.

Den röda spolknappen är lämplig för rörelsehindrade och dementa.

Demontering av spolknapp och cisternkåpa

Demontera spolknapp, lockfäste och kåpa enligt bild 16, 18 - 22.

Service av armatur

Om WC-stolen rinner – kontrollera först att utloppsventilens ventilring inte är skadad. I så fall byt ventilring, Ifö-nr 96765, enligt bild 23 - 25.

Kontrollera sedan att inloppsventilen stänger korrekt. Om inte, byt inloppsventil, Ifö-nr 96766, enligt bild 26-28.

Hävvarmen till inloppsflottören är normalt monterad på den lägre flottörinställningen för att ge optimalt vattenflöde. Denna inställning klarar max 10 bars vattentryck. Vid problem med att wc-stolen rinner vid höga vattentryck kan hävvarmen flyttas till den övre inställningen och klarar då max 12 bars vattentryck. Se bild 29.

Inställd spolvattenmängd

Denna wc-stol har godkänd provning enligt NT VVS 120 för användning vid hel spolning ner till 3.5 liter.

Även godkänd enligt EN 997 klass 1 typ 4 för hel spolning 4 liter.

Samtliga wc-stolar är vid leverans från fabrik inställda för en spolvolym på 4 liter för hel spolning och 2 liter för halv spolning alternativt 4-liter för båda spolningarna.

Två liter räcker för att spola ut urin och enstaka papper.

Vid behov kan dock justering till annan spolvolym göras. T. ex vid installation i förbindelse med Ifö Trapper-system med 3 liter (hel spolning) resp. 2 liter (halv spolning).

Justering av spolvolym

Stäng först av vattentilloppet. För att justera spolvolymen vid liten spolning demontera bryggan enligt bild 23, 24.

Justera spolvolymen genom att skjuta flottören uppåt för mindre spolvolym eller neråt för större. Se bild 30.

Varje steg är 1 liter, justerbart mellan 2 - 5 liter, för modell 6832 mellan 2 - 3 liter.

För att justera spolvolymen vid stor spolning demontera stativet genom att vrida detta ett kvarts varv medsols och sedan lyfta rakt upp enligt bild 31.

Justera spolvolymen genom att skjuta flottören uppåt för mindre spolvolym eller neråt för större.

Se bild 32. Spolvolyminställningar enligt markeringar på flottörstången. Justerbart mellan 3.0 - 8 liter, för modell 6832 3 - 6 liter.

Önskas samma stora spolvolym vid spolning på bägge sidor av spolknappen skall spärrhaken på hävvarmen klippas bort enligt bild 33.

Som tillbehör till denna enkelspolning finns:

Spolknappsats för lika spolmängd på båda sidor, vit. Ifö-nr. 98310 RSK-nr. 792 50 59

Det går att ångra denna ändring genom att vända på bryggan så att den bakre spärrhaken monteras framåt.

Återmontering

Återmontering sker i omvänd ordning. Skruvarna till cisternfästet skall dras korsvis med max 2.5 Nm moment enligt bild 35. Lockskruven skall dras med max 1.0 Nm moment enligt bild 37.

Skötselråd och rengöring

Vanliga WC-stolar, bidér och tvättställ har en glaserad yta. Glaserade ytor är lätta att hålla rena och är beständiga mot de flesta kemikalier. "Gör rent ofta så uppstår aldrig rengöringsproblem. Använd vanliga rengöringsmedel avsedda för porslin.

Undvik dock dessa rengöringsmedel till spolknappen utan använd här istället varmvatten och tvål samt eftertorka med trasa".

Detta på grund av att rengöringsmedel till porslin inte är avsett för kromade detaljer/plastmaterial och kan därmed riskera spräcka spolknappen vid flitig användning.

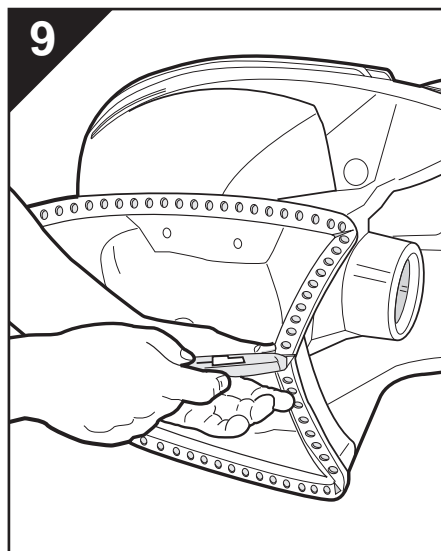
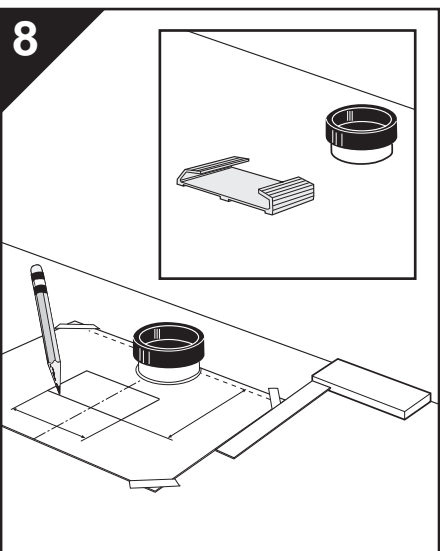
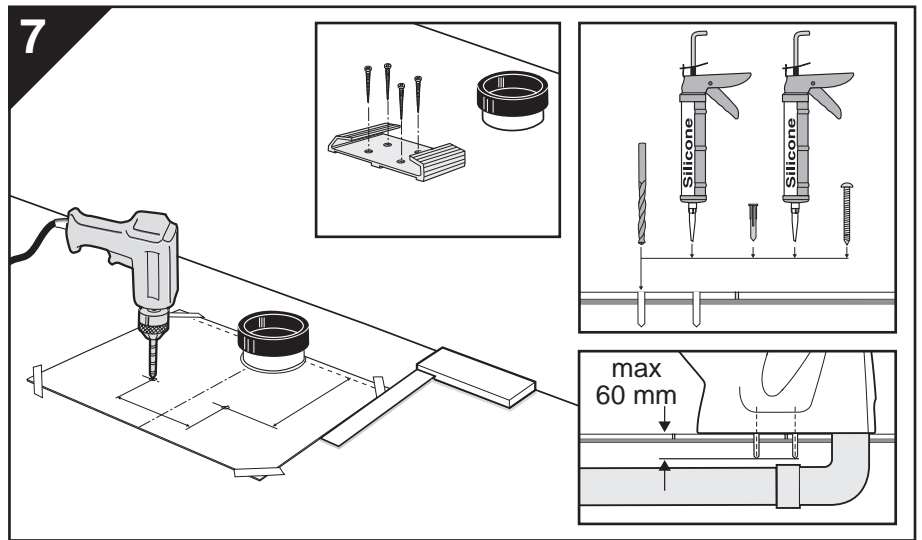
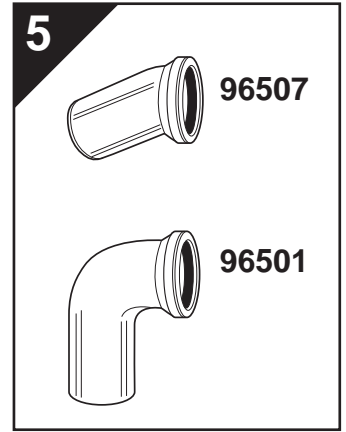
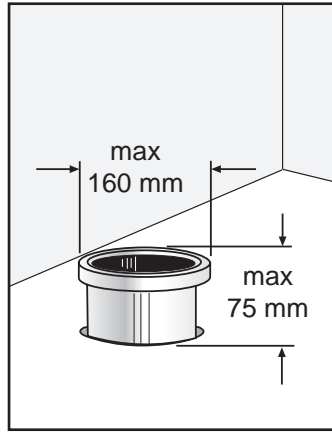
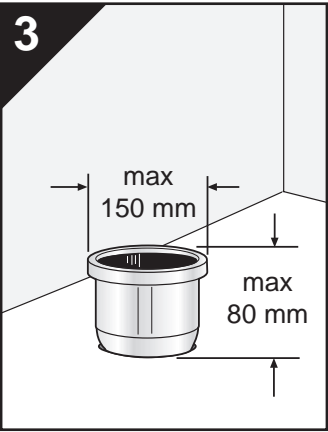
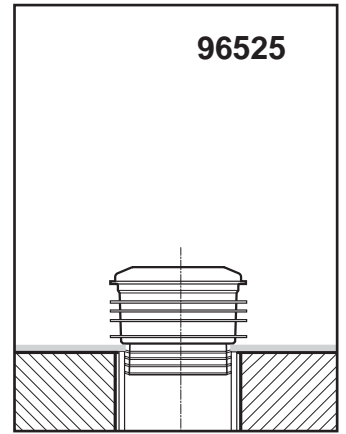
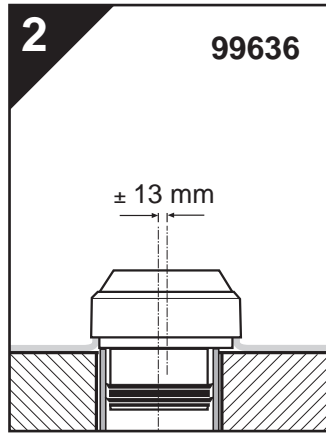
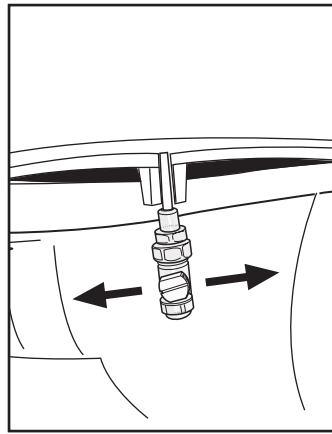
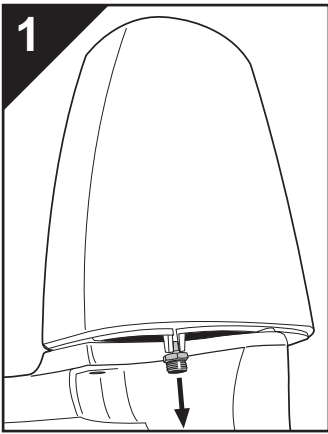
Rengöringsredskap, som innehåller hårda slipmedel, såsom stålull och grön fibersvamp, skall inte användas. Starka syror, t. ex. saltsyra och svavelsyra och starka alkalier, t.ex. kaustiksoda bör inte användas. Droppande kranar och rinnande WC-stolar bör snarast repareras.

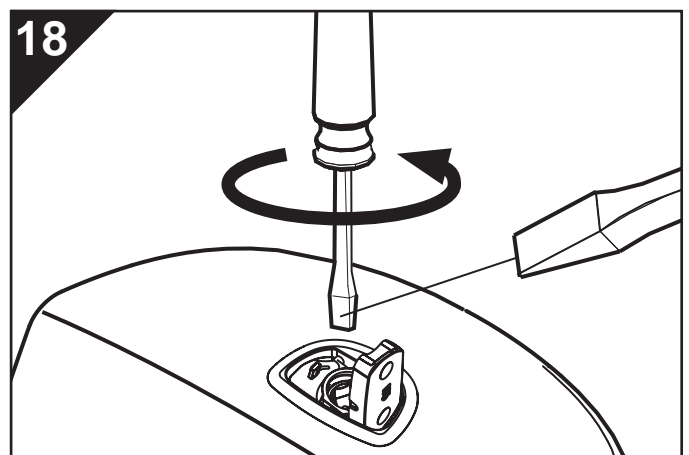
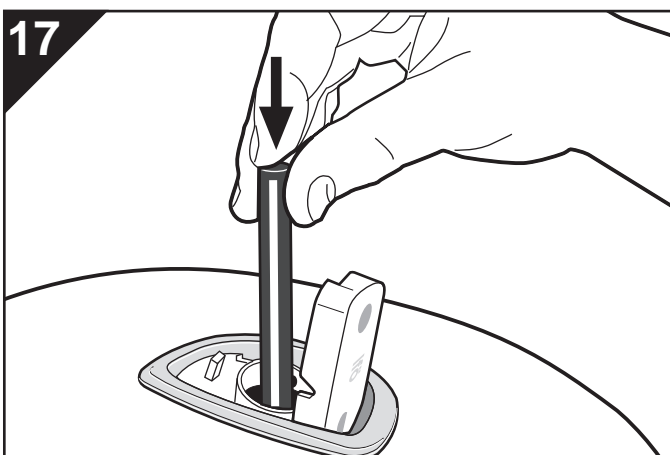
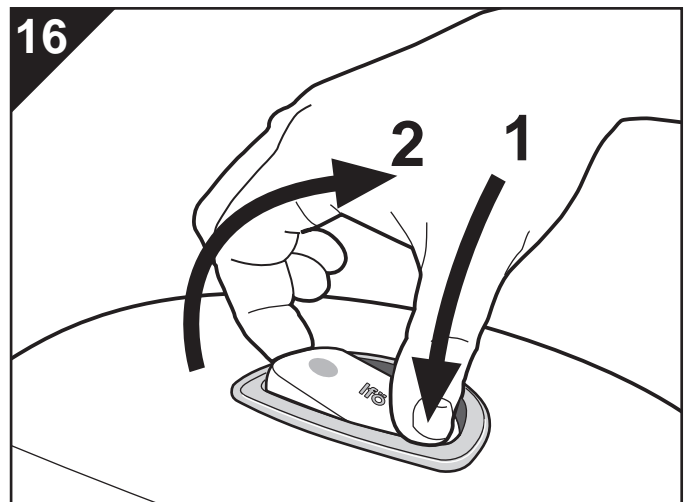
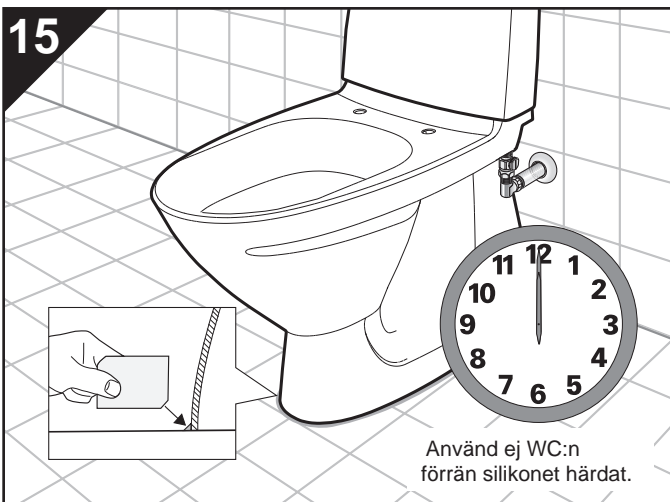
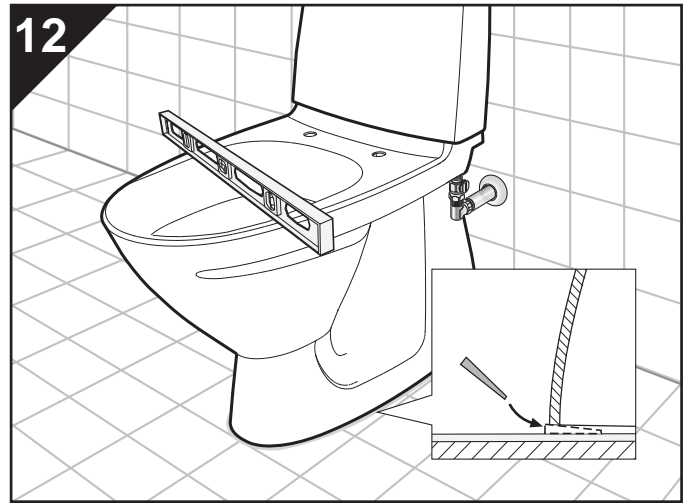
För reparation eller köp av reservdelar anlita Du en VVS-entreprenör eller VVS-butik. De finns på Gula Sidorna i telefonkatalogen under rubrik "Rörarbeten".

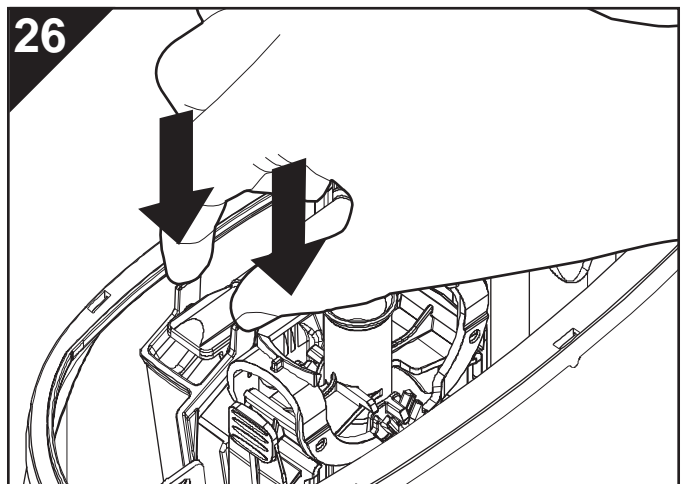
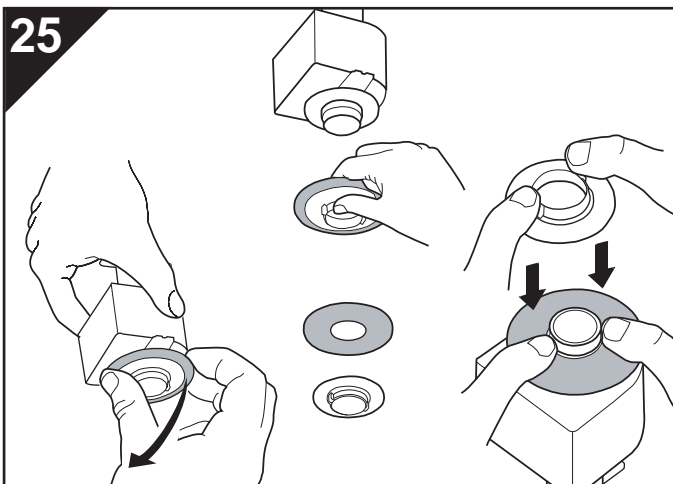
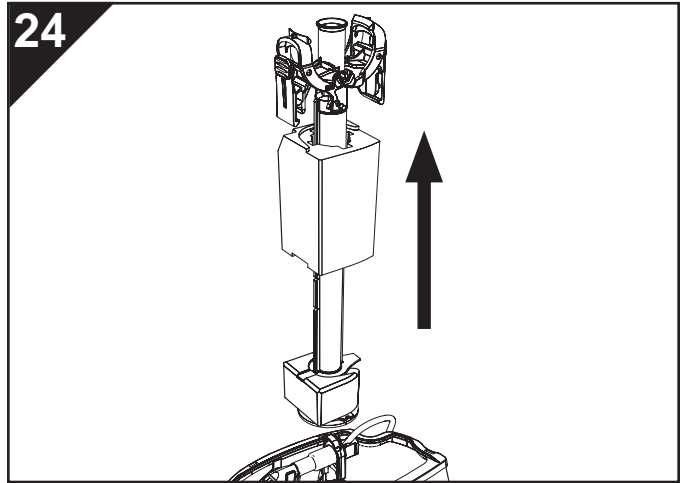
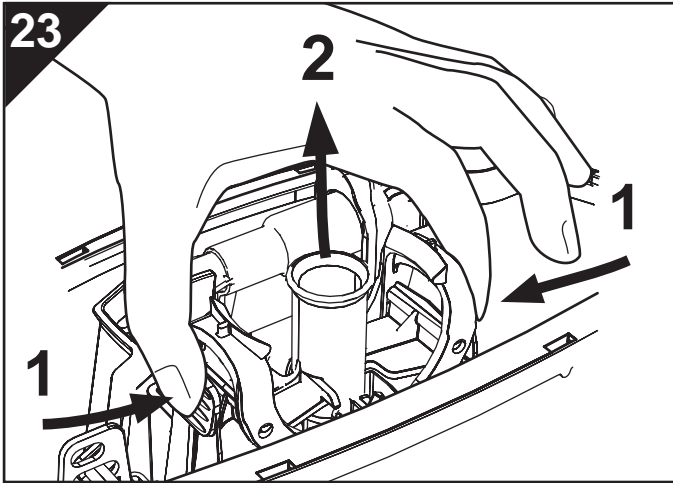
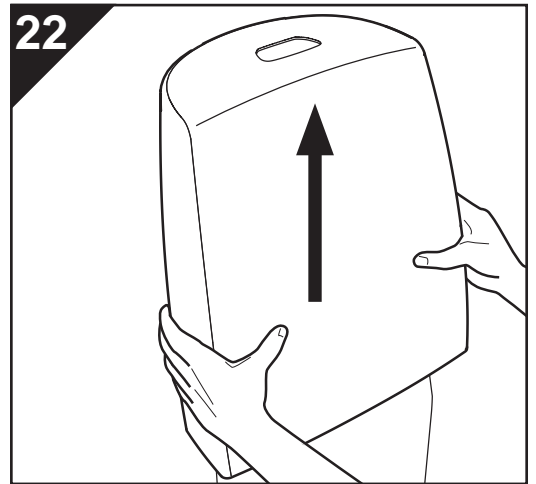
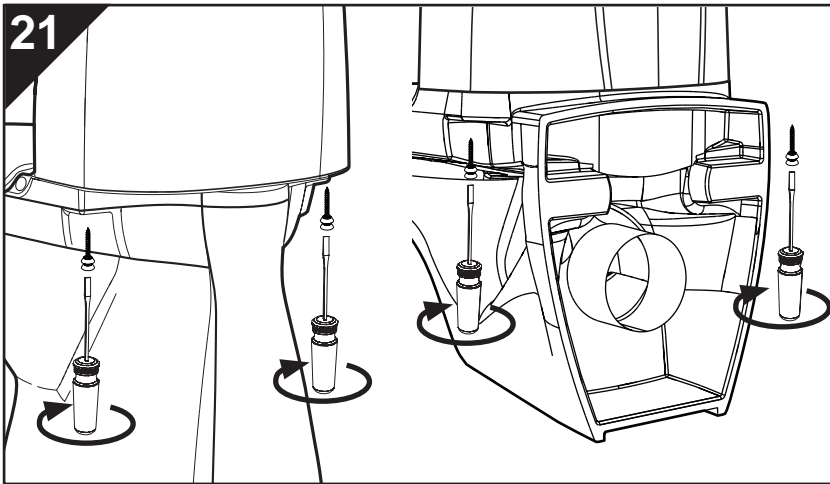
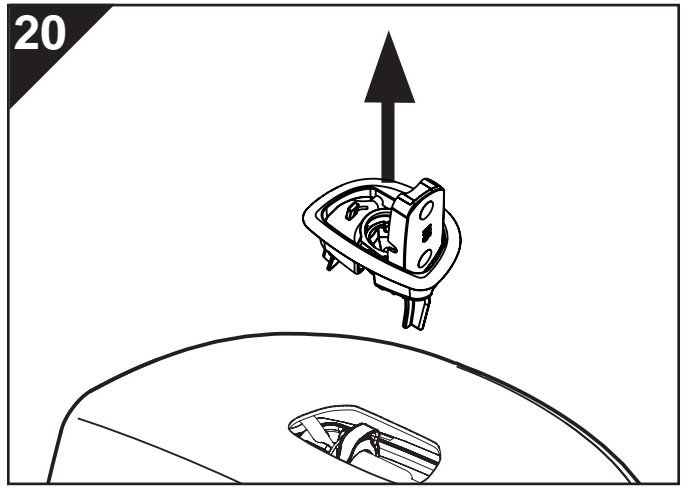
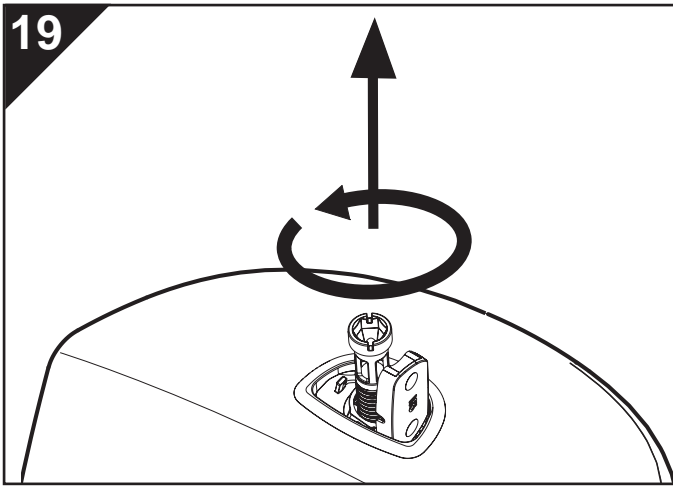
I hus som står ouppvämt vintertid skall WC-stolens spolicistern tömmas och torkas torr. Håll 3-4 deciliter frostskyddsvätska i vattenlåset och täck vattenspegeln med matolja eller plastfolie för att förhindra avdunstning.

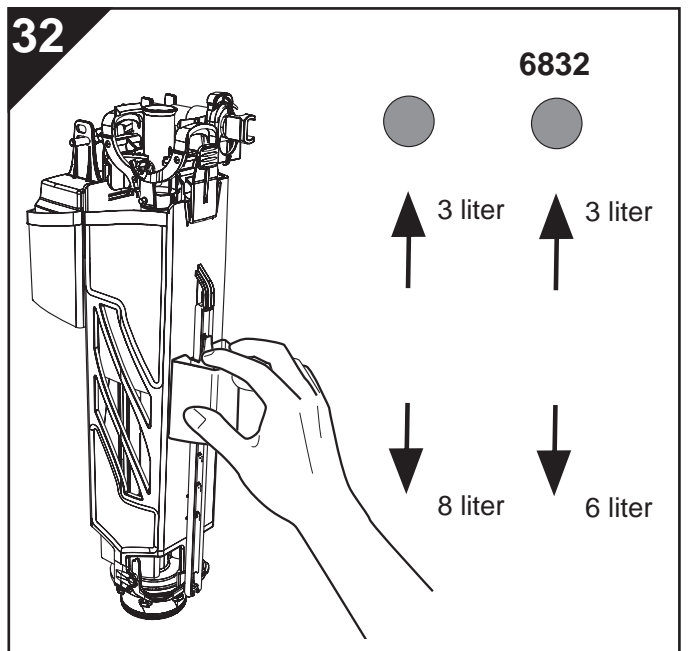
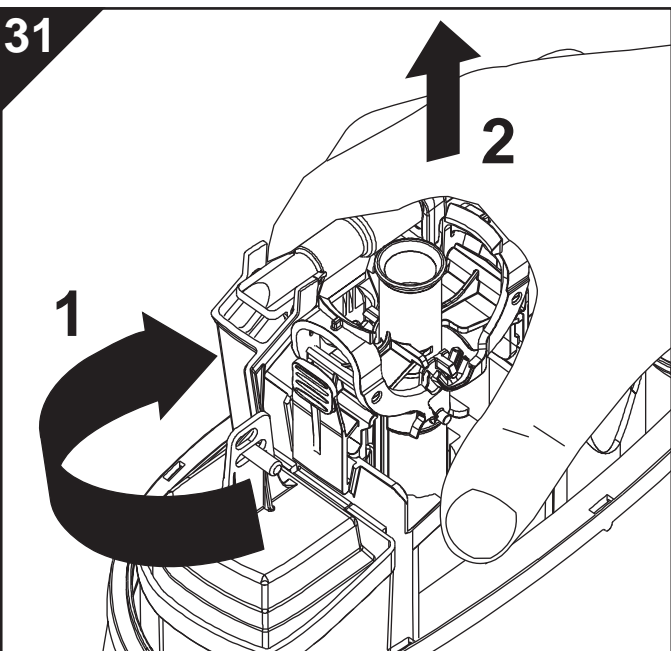
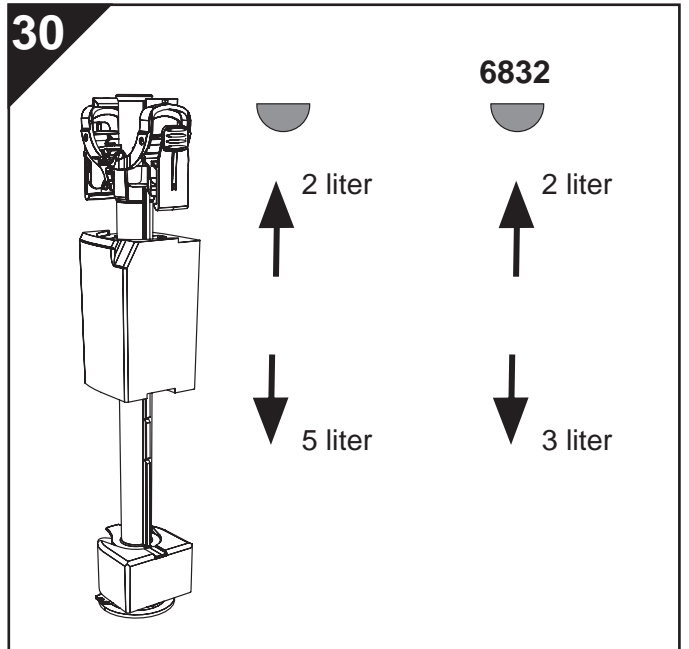
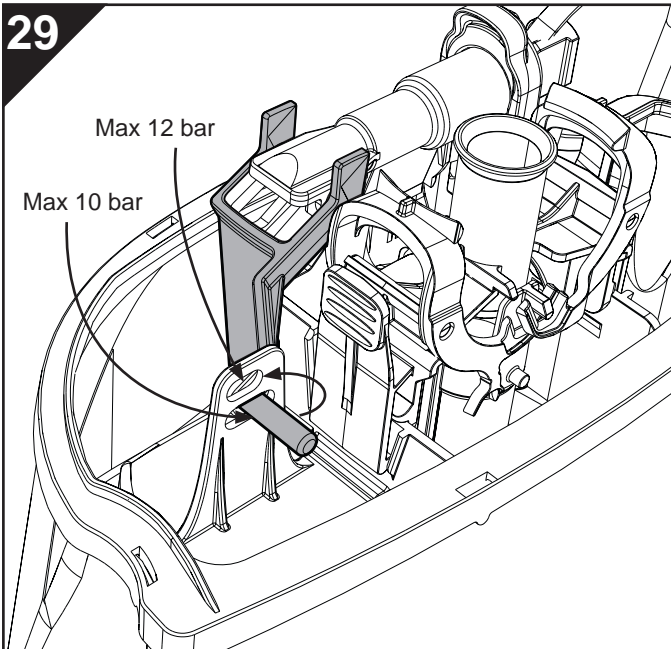
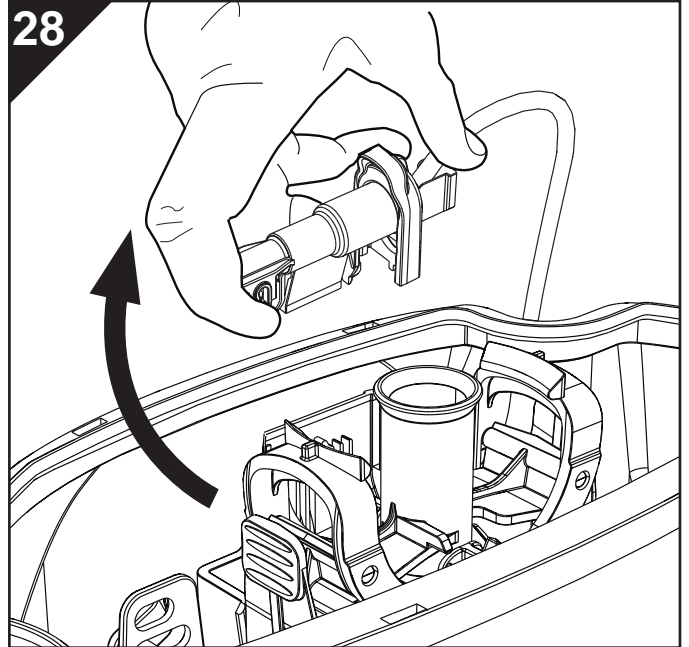
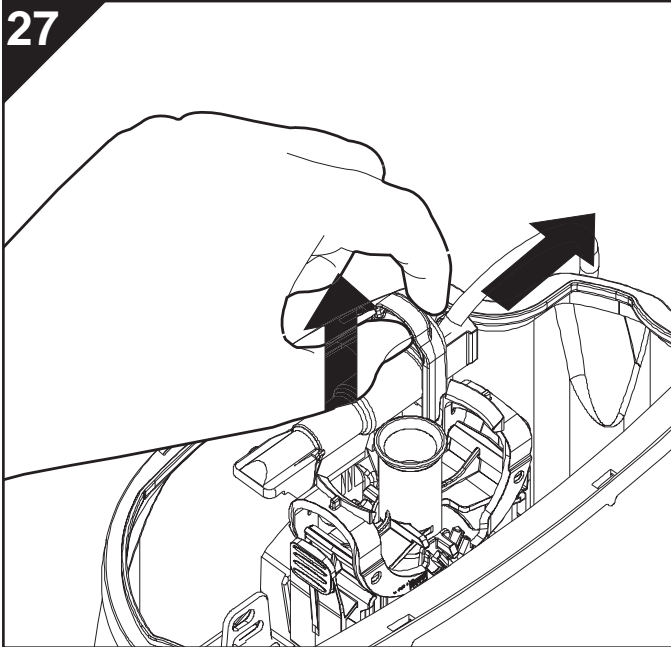
Reservdelar

Pos	Benämning	Ifönr	RSK
1.	Lockskruv	96763	7922169
2.	Ifö Sign spolknapp, blankkrom	96660	7922173
3.	Lockfäste blankkrom	91782	7922172
4.	Ifö Sign spolknapp, blankkrom vandalsäker	98302	7925060
5.	Ifö Sign spolknapp, blankkrom	98303	7925053
6.	Ifö Sign spolknapp, mattkrom vandalsäker	98304	7925054
7.	Ifö Sign spolknapp, mattkrom	98305	7925055
8.	Ifö Sign spolknapp, vit vandalsäker	98300	7925056
9.	Ifö Sign spolknapp, vit	98307	7925057
10.	Ifö Sign spolknapp, förhöjd kromad	98308	7925058
11.	Ifö Sign spolknapp, enkelspolning vit vandalsäker	98309	7925061
12.	Ifö Sign spolknapp, enkelspolning vit	98310	7925059
13.	Ifö Sign spolknapp, enkelspolning blankkrom	98312	7925066
14.	Ifö Sign spolknapp, röd	98313	7926893
15.	Brygga komplett	96767	7922176
16.	Bräddavloppsror komplett	96768	7922177
17.	Ventilring utloppsventil	96765	7922174
18.	Utloppsventil komplett	96769	7922178
	Utloppsventil komplett, 6832	96782	7925119
19.	Cisternkåpa vit	90610	7925011
	Cisternkåpa, 6832, vit	90613	7925113
20.	Inloppsventil komplett	96766	7922175
21.	Inloppsrör komplett	96761	7922166
	Inloppsrör komplett, Sign 6893, 6894	96759	7922186
	Inloppsrör komplett, Sign 6893, 6894, vänsteranslutning	96777	7922125
	Inloppsrör komplett, Sign 6832	96784	7924896
22.	Inloppsflottörpaket	96771	7922181
23.	Flottörstång stor spolning	96770	7922179
24.	Spärrhake	91930	7922180
25.	O-ring stativ	96764	7922174
	O-ring stativ, 6832	96783	7925117
26.	Stativ komplett	96772	7922182
	Stativ komplett, 6832	96781	7925206
27.	Innercistern med packning	98951	7922170
	Innercistern med packning, 6832	98960	7925116
28.	Tätning cistern - skål	96760	7922165
29.	Vattenfördelare	91966	7925098
30.	Vattenfördelare för 6893/6894/6832	91967	7925099
31.	Packning skål	96773	7922185
32.	Skål med inbyggt S-lås, vit 6860	90532	7925037
33.	Skål med inbyggt S-lås, vit, förhöjd 6861	90536	7925069
34.	Skål universallås, vit 6862	90533	7925038
35.	Skål universallås, vit, förhöjd 6872	90441	7925085
36.	Skål ROT S-lås, vit 6870	90531	7925040
37.	Skål, vit 6840	90439	7925007
38.	Skål, vit för 6893	90437	7925017
39.	Skål, förhöjd, vit för 6894	90442	7925086
40.	Skål ROT S-lås, vit 6873	90535	7925089
41.	Skål Universallås avkortad, vit 6832	90534	7925120
42.	Cisternfäste	98949	7922184
43.	Vita täckpluggar 4 st	94752	7925082
44.	Vita täckhattar 4 st	94751	7925081
45.	Golvskruvar + vita täckhattar + vita täckpluggar	98381	7925088
46.	Golvfäste	98015	7925048
47.	Golvfäste, limning	98030	7925049

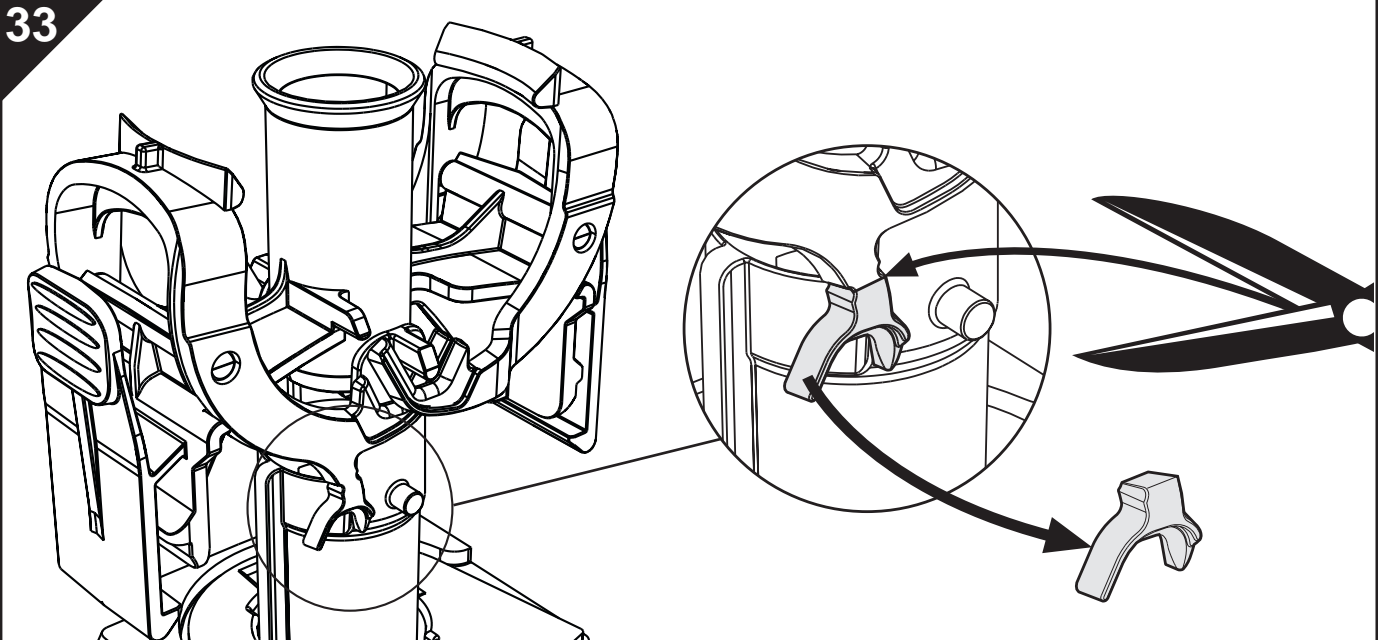




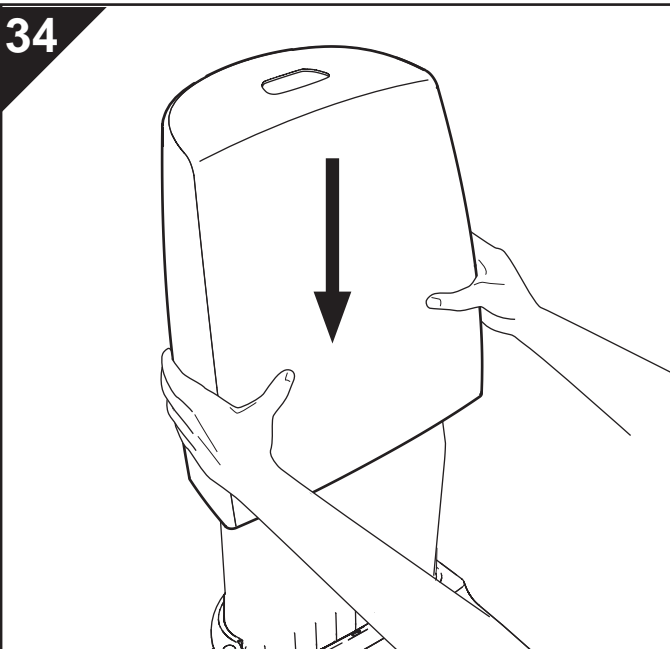




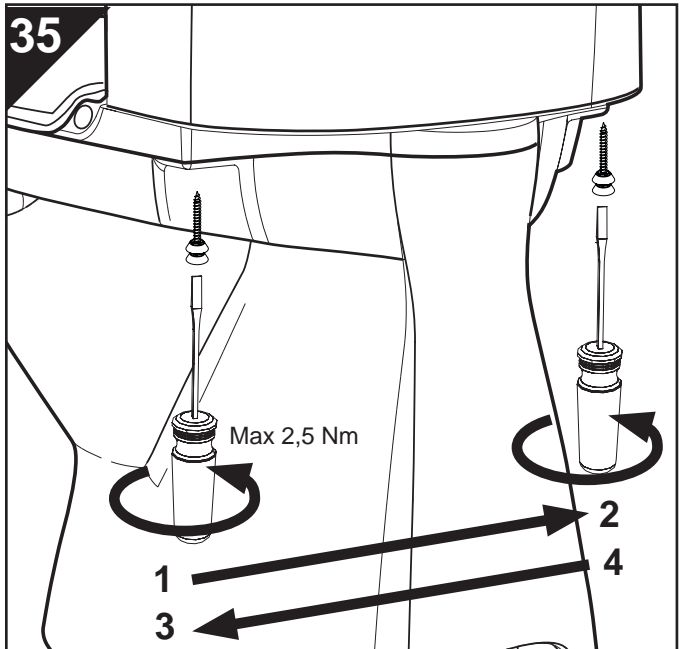
33



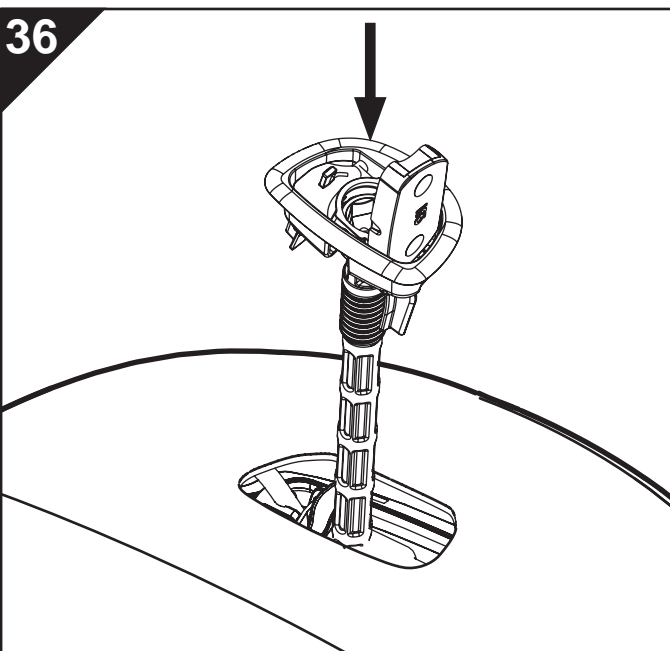
34



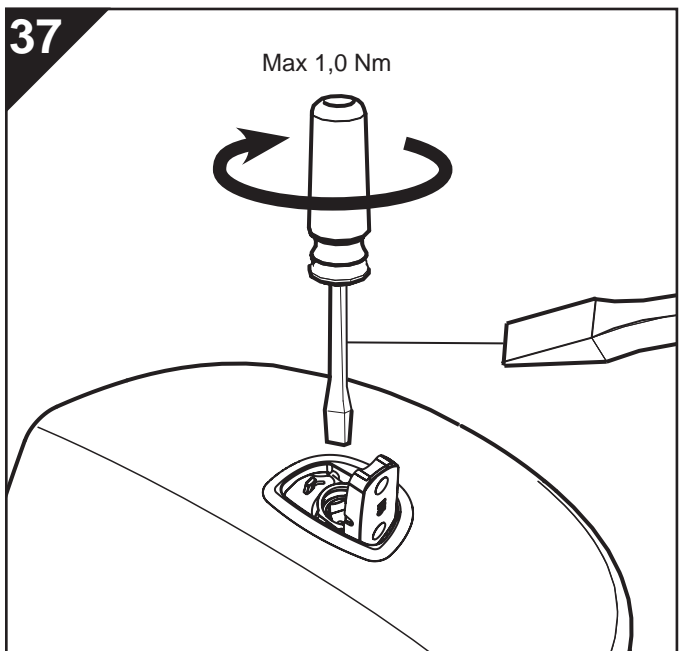
35



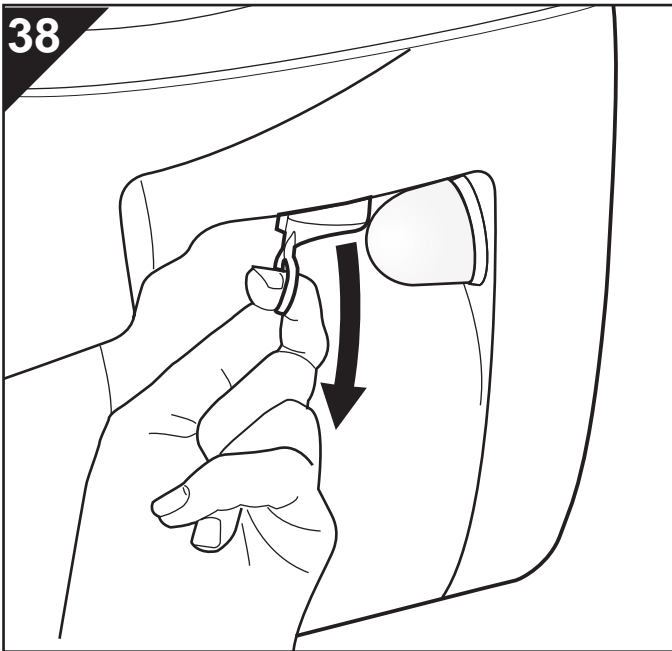
36



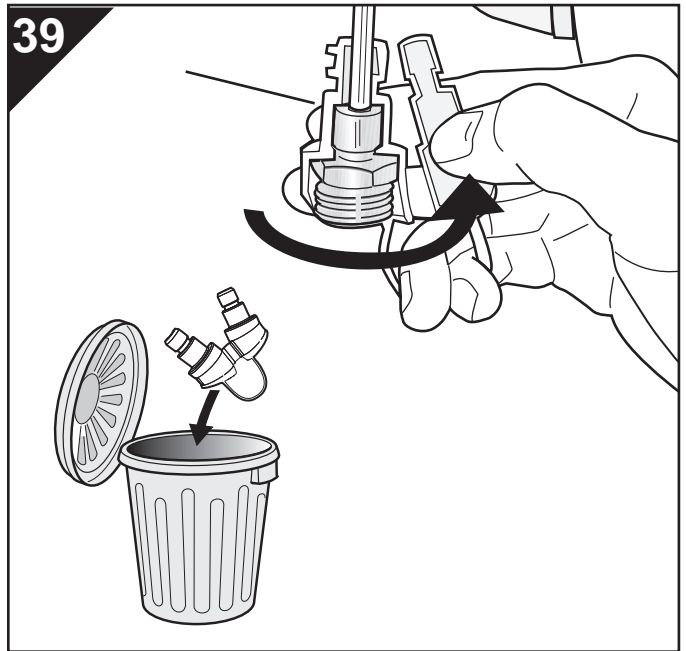
37



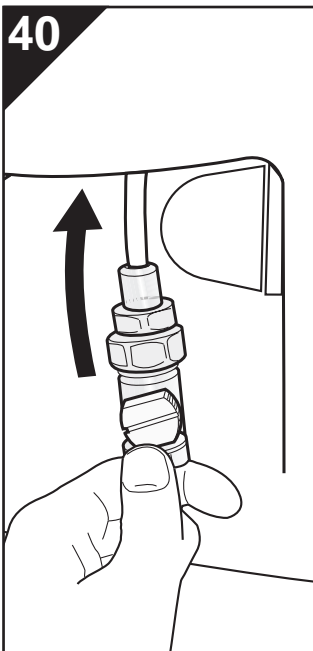
38



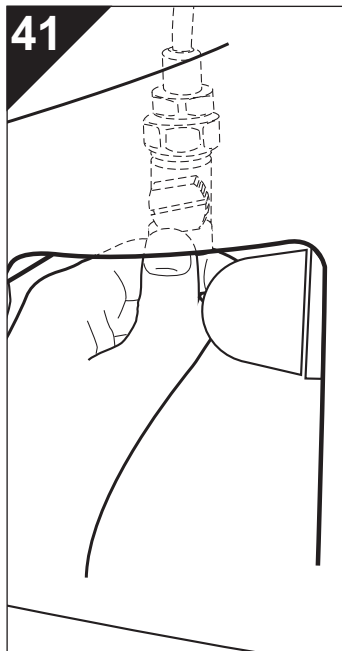
39



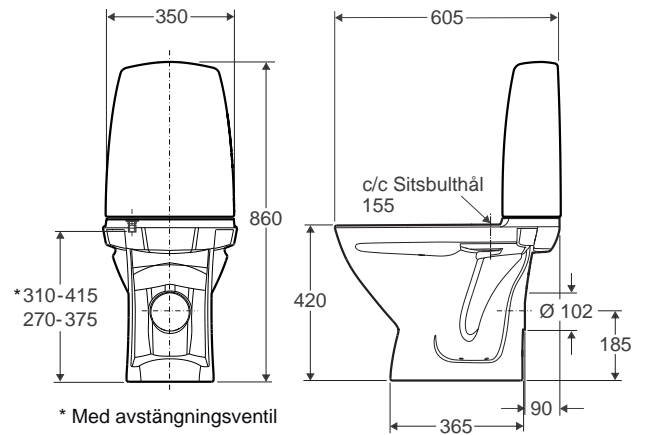
40



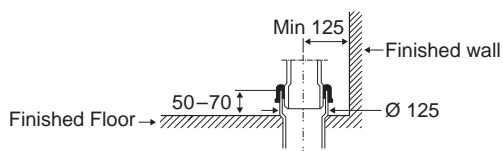
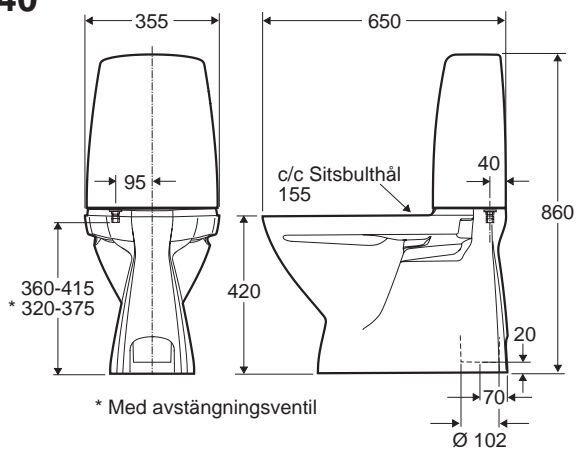
41



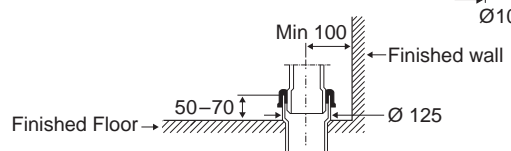
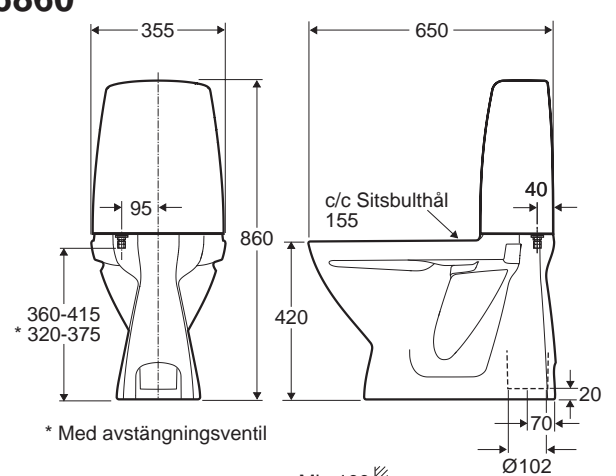
6832



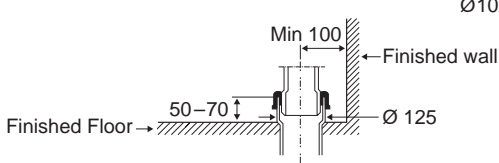
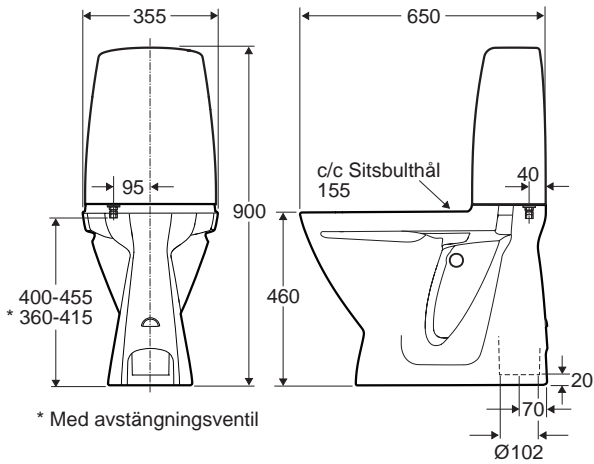
6840



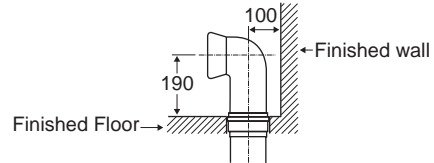
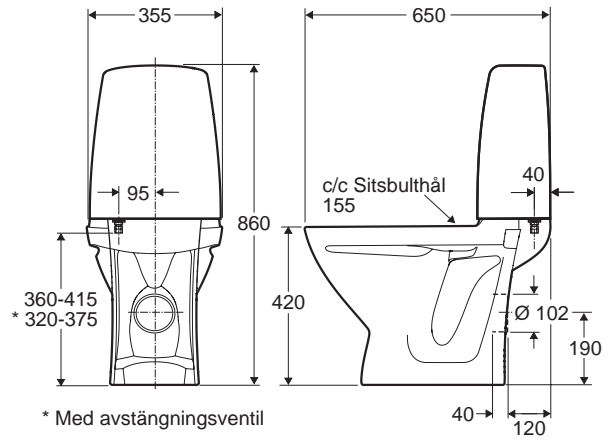
6860



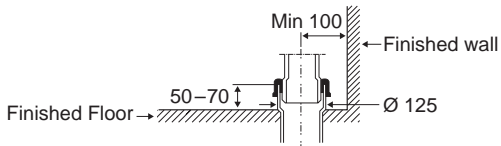
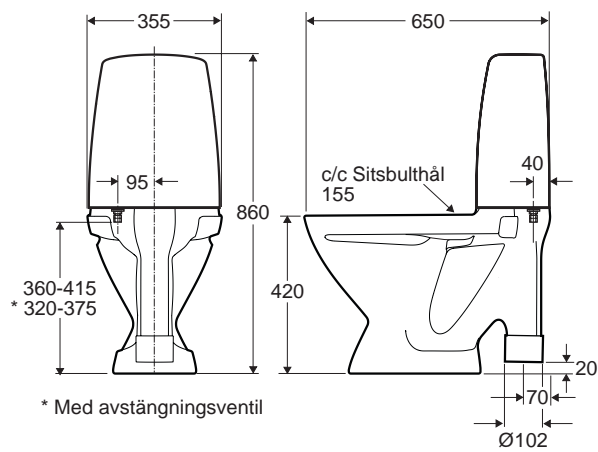
6861



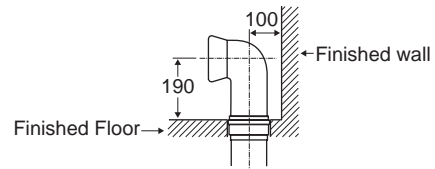
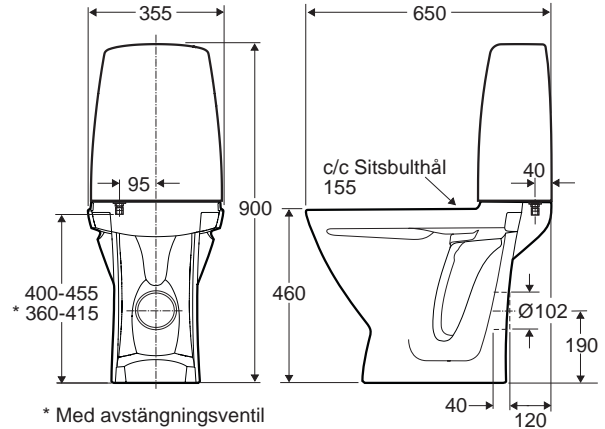
6862



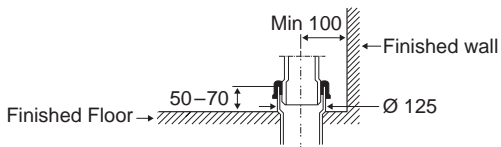
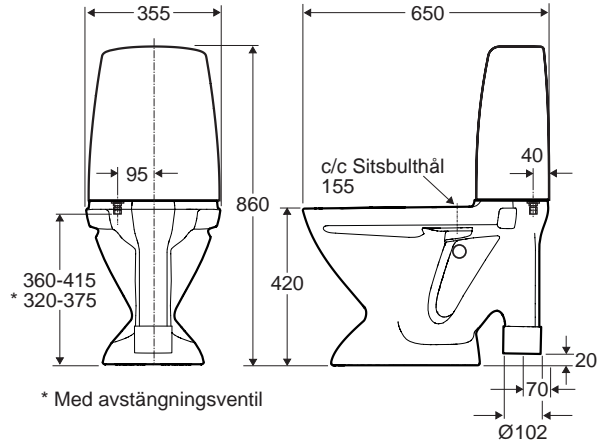
6870



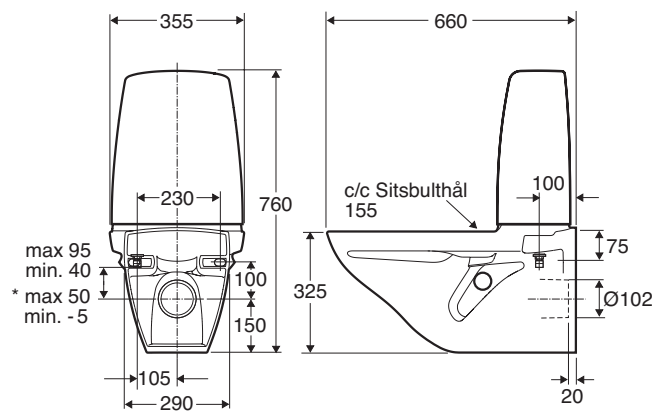
6872



6873

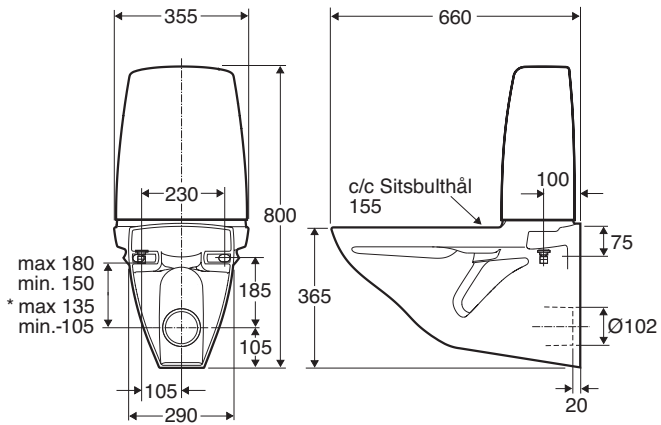


6893



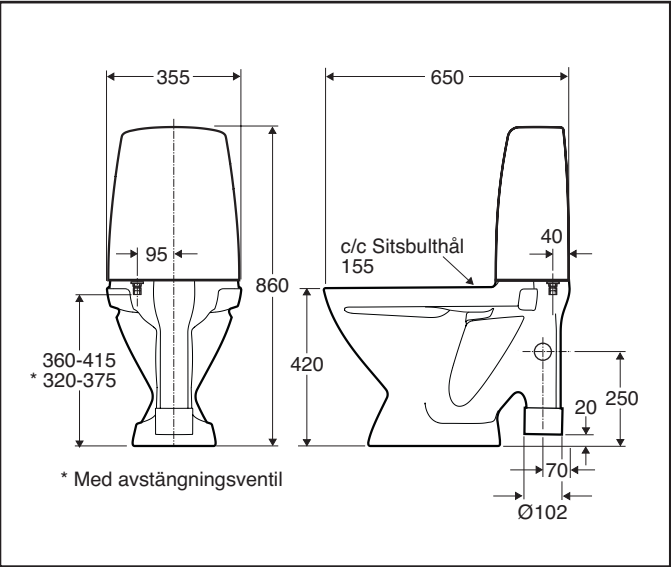
* Med avstängningsventil

6894

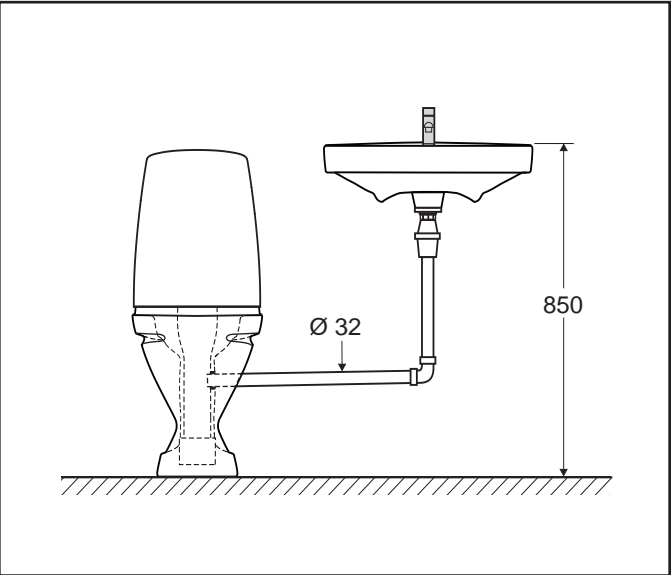


* Med avstängningsventil

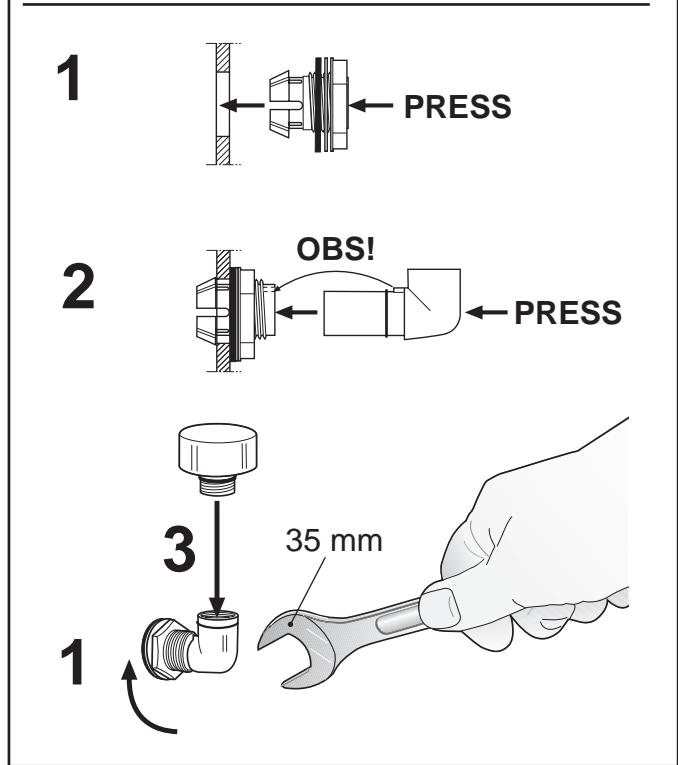
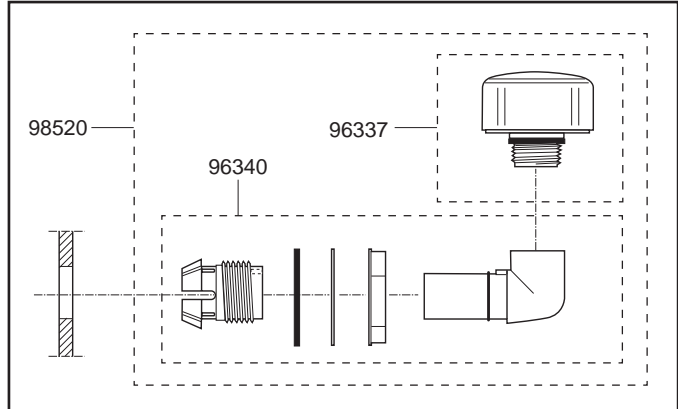
6870-0001--004 Right
6870-0001-006 Left



* Med avstängningsventil



6870-0043 Vacuum



Ifö Sign, Sign Fix
6860, 6861, 6862, 6870, 6872,
6873

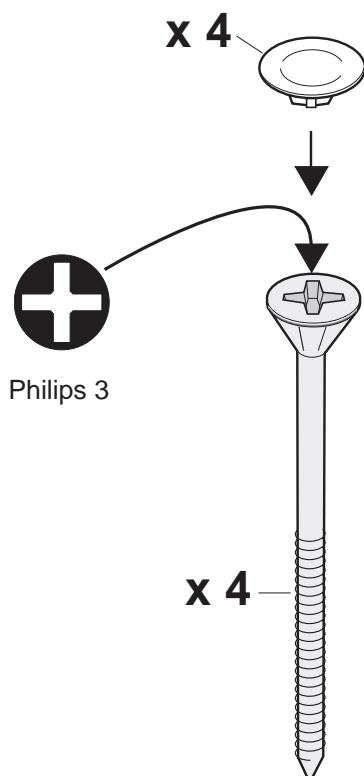
DK, NO, EXP
Art no. 98381

Ifö Sign
6893, 6894

DK, NO, EXP
Art. no 98383

Ifö Sign Art
6840

Art nr. 98381



För enkel tillgång till reservdelar, spara anvisningen!

Installatör _____

Datum _____ - _____ - _____



Ifö

Huvudkontor och tillverkning: Ifö Sanitär AB, SE-295 22 Bromölla, 0456-480 00, www.ifosanitar.com

Tillverkning: Ifö Sanitär AB, SE-375 85 Mörrum, 0456-480 00

Distriktskontor: Malmö 040-22 84 10, Göteborg 031-47 90 40, Örebro 019-27 60 80,
Stockholm 08-772 21 40, Sundsvall 060-67 82 20

Norge: Ifø Sanitær A/S, 22 07 20 40. **Danmark:** Max Sibbern, 44 50 04 04