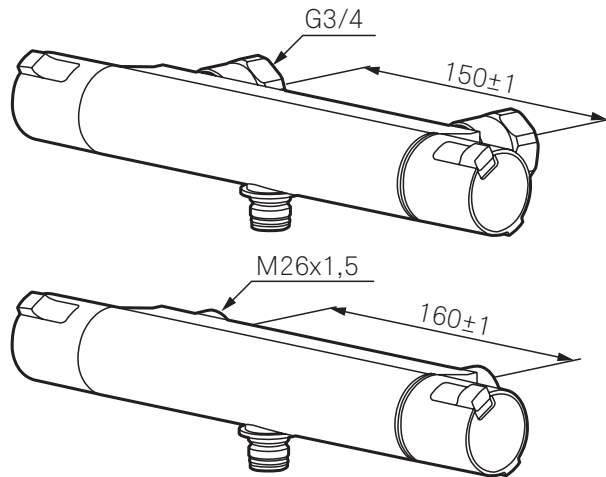
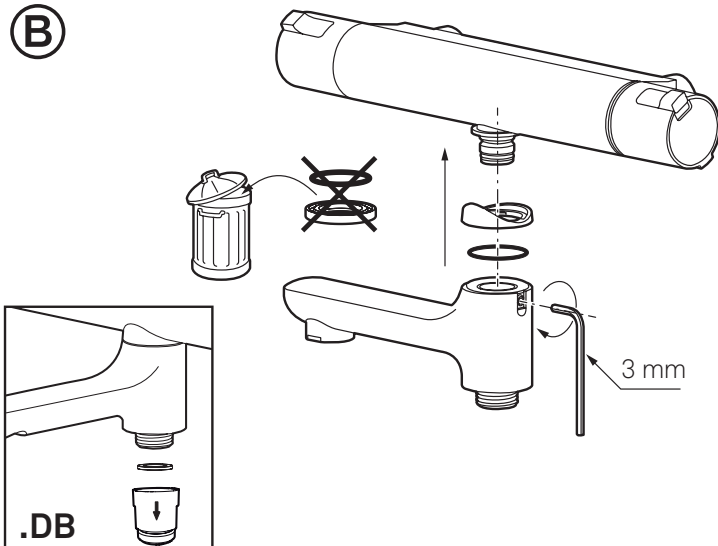


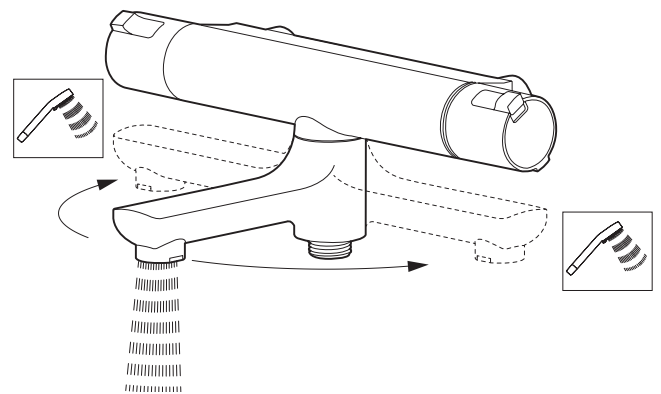
A



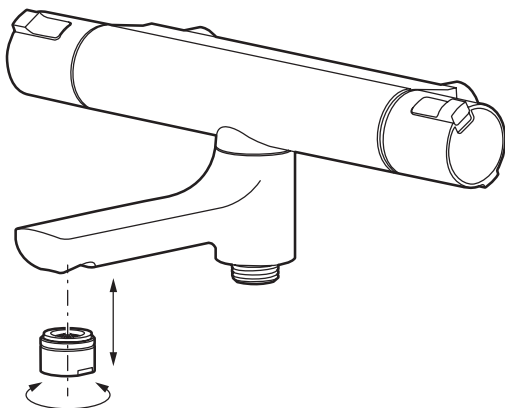
B



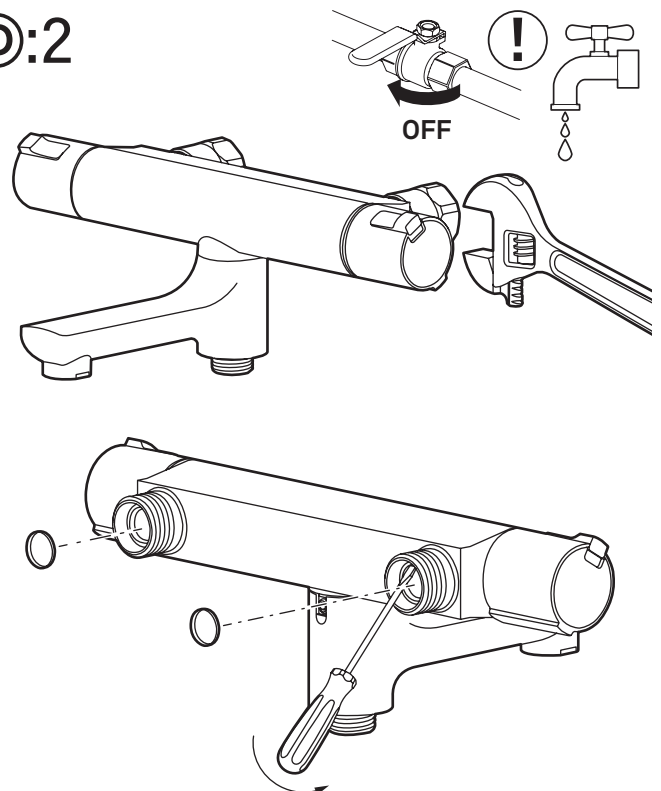
C



D:1

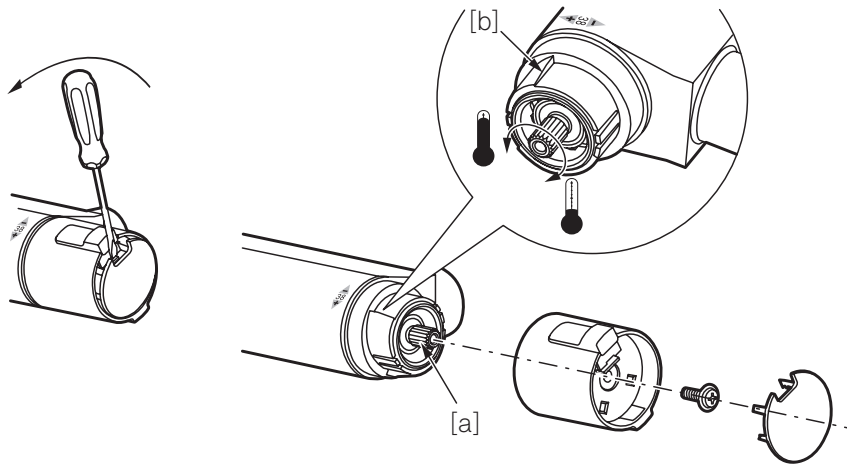


D:2

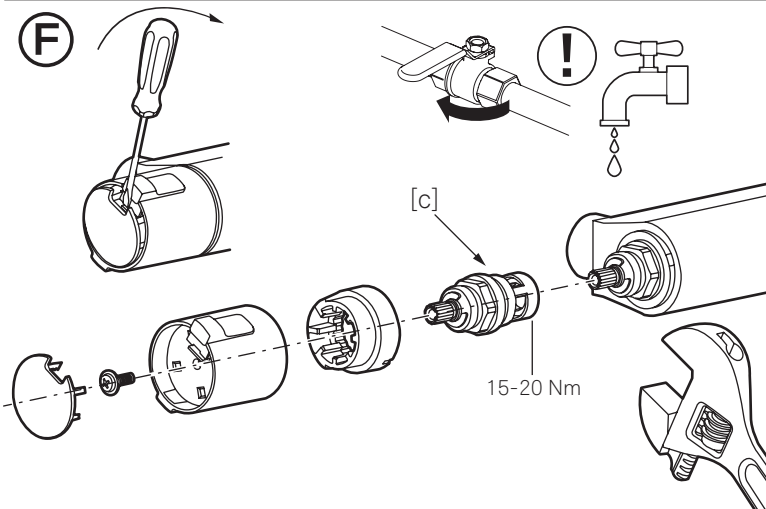


Mora Cera

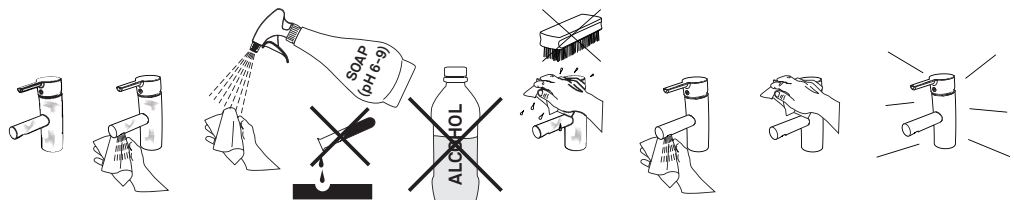
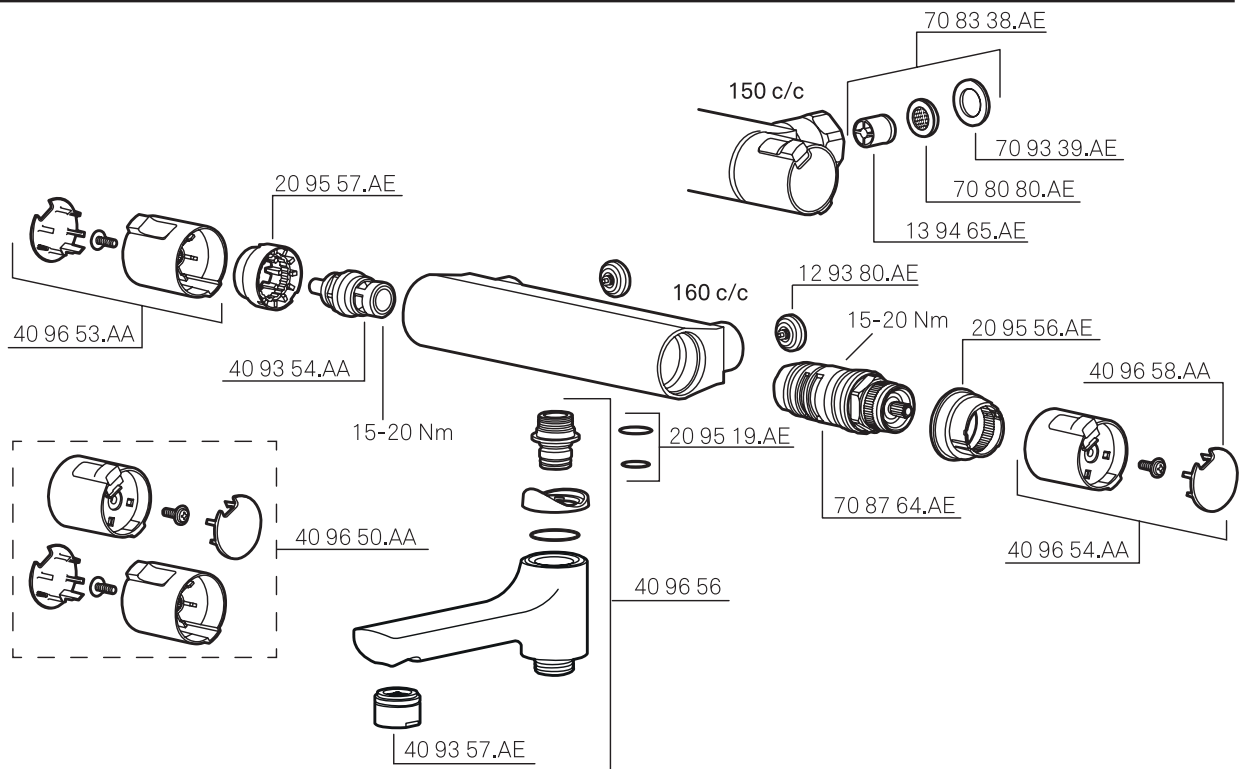
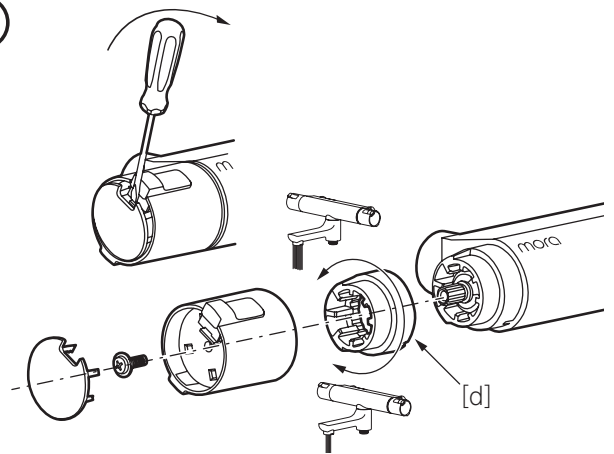
E



F



G



Mora Cera

SVENSKA

Ⓐ Teknisk data

- Används för tappvatten.
- 150±1 mm c/c blandare med inloppskopplingar G3/4 enligt standard SS-EN 817:2008.
- 160 mm c/c blandare med inloppskopplingar M26x1,5 enligt standard SMS 3269 och SS 1028.
- Drifttryck min: 0,05 MPa (0,5 bar).
- Drifttryck max: 1 MPa (10 bar).
- Rekommenderat tryck för optimal funktion: 0,1–0,5 MPa (1–5 bar).
- Provningsstryck max: 1,6 MPa (16 bar).
- Max varmvattentemperatur: 80 °C (rekommenderad 60 °C).
- Kallvattentemperatur: ≈10 °C.

MONTERING

Vi rekommenderar att du anlitar ett auktoriserat VVS-företag. OBS! Vid installation måste ledningarna fram till blandarna renspolas innan blandaren monteras.

Vid risk för frost

Om blandaren kommer att utsättas för yttre temperaturer lägre än 0 °C (t.ex. i outhärdade fritidshus) ska vattenledningar och blandare tömmas på vatten. Lämna blandaren i öppet läge. Alternativt kan blandaren demonteras och förvaras i uppvärmt utrymme.

Skador som orsakas till följd av spänningskorrosion som uppstår på grund av vattnets eller den omgivande miljöns beskaffenhet samt felaktig montering inkluderas inte i produktansvaret.

Ⓢ MONTERING AV PIP

Skjut upp pipen på blandarens utloppsnyckel och vrid den i läge rakt till vänster. Tryck upp pipen mot blandarhuset och skruva fast den, i vänsterläge, med en 3 mm insexnyckel.

Ⓢ Funktion omkastare

När pipen är riktad rakt framåt kommer vattnet ur pipen. När den står i något av

sidolägena kommer vattnet ur duschen.

FELSÖKNING/UNDERHÅLL

Ⓢ Blandaren ger för lite vatten.

Ⓢ:1 Lossa och rengör strålsamlaren. Om detta inte hjälper rengör inloppssilarna.
Ⓢ:2 OBS!! Stäng av inkommande vatten! Lossa blandaren från blandarfästet och rengör inloppssilarna.

Ⓢ Kalibrering av temperatur.

Lossa täcklocket och demontera temperaturregleringsratten. Vrid spindeln (a) medsols för kallare vatten och motsols för varmare vatten. När önskad vattentemperatur har erhållits, ca. 38°C, monteras temperaturregleringsratten så att tryckknappen kommer i linje med markeringen på blandarhuset.
OBS! Stoppringens klack (b) skall vara monterad i linje med markeringen på blandarhuset.

Ⓢ Dropp vid utlopp när blandaren är stängd.

Lossa täcklocket med skruvmejsel. Skruva ut skruven och dra av ratten och stoppringen. Byt ut hela överstycket [c].

Ⓢ Inställning av ECO-stopp.

Vrid flödesregleringsratten till stängd position. Lossa täcklocket med skruvmejsel. Skruva ut skruven och dra av ratten. Drag av stoppringen [d] och vrid den medsols för mindre flöde, och motsols för större flöde. Montera flödesregleringsratten med tryckknappen i linje med markeringen på blandarhuset.

Ger enbart kallt eller varmtvatten. Blandaren reagerar inte vid temperaturinställning.

Blandaren är felkopplad. Stäng först av inkommande vatten. Varmvatten måste anslutas till blandarens vänstra anslutning (vid flödesregleringsratten).

Uttjänta produkter kan återlämnas till Mora Armatur för återvinning.

NORSK

Ⓐ Tekniske data

- Brukes for tappevann.
- 150±1 mm c/c blande batteri med innløpskoblinger G3/4 ifølge standard SS-EN 817:2008.
- 160 mm c/c blande batteri med innløpskoblinger M26x1,5 ifølge standard SMS 3269 og SS 1028.
- Driftstrykk min.: 0,05 MPa (0,5 bar).
- Driftstrykk maks.: 1 MPa (10 bar).
- Anbefalt trykk for optimal funksjon: 0,1–0,5 MPa (1–5 bar).
- Prøvetrykk maks.: 1,6 MPa (16 bar).
- Maks. varmtvannstemperatur: 80 °C (anbefalt 60 °C).
- Kaldtvannstemperatur: ~10 °C.

MONTERING

Vi anbefaler at du bruker et autorisert VVS-firma. OBS! Ved installasjon må ledningene frem til blande batteriene spyles rene før blande batteriet monteres.

Ved fare for frost

Hvis blande batteriet kommer til å bli utsatt for ytre temperaturer lavere enn 0 °C (f.eks. i uoppvarmede hytter), må vannledningene og batteriet tømmes for vann. La kranen stå i åpen posisjon. Alternativt kan blande batteriet demonteres og oppbevares i et oppvarmet rom.

Skader som kommer som en følge av spenningskorrosjon som oppstår som en følge vannets eller utenforliggende årsaker samt feilaktig montering dekkes ikke.

Ⓢ MONTERING AV TUT

Skyv tuten opp på blande batteriets utløpsnyckel og vri den i posisjon rett til venstre. Trykk tuten opp mot blande batterihuset og skru den fast, i venstreposisjon, med en 3 mm sekskantnøkkel.

Ⓢ Funksjon omkaster

Når tuten vender rett fremover, kommer det vann ut av tuten. Når den står i en av sideposisjonene, kommer vannet fra dusjen.

FEILSØKING/VEDLIKEHOLD

Ⓢ Blande batteriet gir for lite vann.

Ⓢ:1 Løsne og rengjør strålesamlaren. Hvis det ikke hjelper, rengjør innløpsilene.
Ⓢ:2 OBS! Steng av innkommende vann. Løsne blande batteriet fra dets feste og rengjør innløpsilene.

Ⓢ Kalibrering av temperatur.

Løsne dekklokket og demonter temperaturreguleringsrattet. Vri spindelen (a) med urviserne for kaldere vann og mot urviserne for varmere vann. Når ønsket vanntemperatur er oppnådd, ca. 38 °C, monteres temperaturreguleringsrattet slik at trykkknappen kommer på linje med markeringen på batterihuset.
OBS! Stoppringen klakk (b) skal være montert på linje med markeringen på batterihuset.

Ⓢ Drypp ved utløp når blande batteriet er stengt.

Løsne dekklokket med en skrutekey. Skru ut skruen og trekk av rattet og stoppringen. Bytt ut hele overstykket [c].

Ⓢ Innstilling av ECO-stopp.

Vri mengdejusteringsrattet til stengt posisjon. Løsne dekklokket med en skrutekey. Skru ut skruen og trekk av rattet. Trekk av stoppringen [d] og vri den med urviserne for mindre vannmengde, og mot urviserne for større mengde. Monter mengdejusteringsrattet med trykkknappen på linje med markeringen på blande batterihuset.

Gir bare kaldt eller varmt vann. Blande batteriet reagerer ikke ved temperaturinnstilling. Blande batteriet er feilkoblet, varmtvann må kobles til den venstre tilkoblingen (ved trykkreguleringsrattet).

Uttjente produkter kan leveres til Mora Armatur for gjenvinning.

Mora Cera

DANSK

Ⓐ Tekniske data

- Benyttes til ledningsvand.
- 150±1 mm c/c blandingsbatteri med tilslutningskoblinger G3/4 i henhold til standard SS-EN 817:2008
- 160 mm c/c blandingsbatteri med tilslutningskoblinger M26x1,5 i henhold til standard SMS 3269 og SS 1028.
- Driftstryk min.: 0,05 MPa (0,5 bar).
- Driftstryk maks.: 1 MPa (10 bar).
- Anbefalet tryk til optimal funktion: 0,1–0,5 MPa (1–5 bar).
- Prøvetryk maks.: 1,6 MPa (16 bar).
- Maks. varmtvandstemperatur: 80 °C (anbefalet 60 °C).
- Koldt vandstemperatur: ~10 °C.

MONTERING

Vi anbefaler, at du benytter en autoriseret VVS-installatør. OBS! Ved montering skal ledningerne frem til blandingsbatteriet spules rene, inden blandingsbatteriet monteres.

Ved risiko for frost

Hvis blandingsbatteriet kan blive udsat for ydre temperaturer under 0 °C (fx i et uopvarmet fritidshus), skal vandledninger og blandingsbatteri tømmes for vand.

Lad blandingsbatteriet stå åbent. Alternativt kan blandingsbatteriet afmonteres og opbevares i et opvarmet rum

Ⓢ MONTERING AFTUD

Skyd tuden på blandingsbatteriets udløbsnippel op, og drej den til stillingen helt mod venstre. Tryk tuden op mod blanderhuset, og skru den fast, i venstrestilling, med en 3 mm unbrakonøgle.

© Funktion omskifter

Når tuden er rettet lige fremad, kommer vandet ud af tuden. Når den står i en af sidestillingerne, kommer vandet ud af bruseren.

SUOMI

Ⓐ Tekniset tiedot

- Käytetään käyttövedelle.
- 150±1 mm c/c hanat, joissa on standardin SFS-EN 817:2008 mukaiset G3/4-tuloliittimet.
- 160 mm c/c hanat, joissa on standardien SMS 3269 ja SS 1028 mukaiset M26x1,5-tuloliittimet.
- Käyttöpainemin: 0,05 MPa (0,5 bar)
- Käyttöpainemax: 1 MPa (10 bar)
- Suositeltu paine optimaaliselle toiminnalle: 0,1–0,5 MPa (1–5 bar).
- Koestuspainemax: 1,6 MPa (16 bar)
- Max lämminvesilämpötila: 80 °C (suositus 60 °C).
- Kylmävesilämpötila: ~10 °C.

ASENNUS

Suosittellemme asennuksen teettämistä valtuutetulla LVI-yrityksellä. HUOM! Ennen hanan asennusta on hanan tulojohdot huuhdeltava puhtaiksi.

Jäätymisvaara:

Jos lämpötila hanan käyttöpaikassa laskee 0 °C:een alapuolelle (esim. lämmittämättömissä vapaa-ajan asunnoissa), on vesijohdot ja hana tyhjennettävä vedestä.

Jätä hana auki-asentoon. Vaihtoehtoisesti voidaan hana irrottaa ja säilyttää lämmitetyssä tilassa.

Ⓢ JUOKSUPUTKEN ASENNUS

Työnnä juoksuputki hanan liitosnippaan ja käännä se suoraan vasemmalle. Paina juoksuputkea hanarunkoa vasten ja kierrä se kiinni vasemmalle 3 mm:n kuusiokoloavaimella.

© Vaihtimen toiminta

Kun juoksuputki on suoraan eteenpäin, tulee vesi juoksuputkesta. Kun se on käännetty sivulle, vesi tulee suihkusta.

ENGLISH

Ⓐ Technical data

- Used for tap water.
- 150±1 mm c/c mixer with inlet connectors G3/4 compliant with standard SS-EN 817:2008.
- 160 mm c/c mixer with inlet connectors M26x1.5 compliant with standards SMS 3269 and SS 1028.
- Operating pressure, min.: 0.05 MPa (0.5 bar)
- Operating pressure, max: 1 MPa (10 bar)
- Recommended pressure for optimal function: 0.1–0.5 MPa (1–5 bar).
- Test pressure, max: 1.6 MPa (16 bar)
- Max. hot water temperature: 80 °C (recommended: 60 °C).
- Cold water temperature: ~10 °C.

ASSEMBLY

Installation should be carried out by an authorised water and sanitation company. NOTE! The pipelines connected to the mixer must be flushed clean before the mixer is installed.

Freeze damage risks

If the mixer will be subjected to external temperatures below 0 °C (e.g. in an unheated summer house), empty the water out of the mixer and the water supply lines. Leave the mixer in the open position. Alternatively, you can disconnect the mixer and store it in a heated place.

FEJLSØGNING/VEDLIGEHOLDELSE

Ⓢ Blandingsbatteriet giver for lidt vand.

Ⓢ:1 Løsn og rens strålesamleren. Hvis dette ikke hjælper, rens indløbsierne.

Ⓢ:2 OBS! Luk for vandtilførslen! Løsn blandingsbatteriet fra blandingsbatteribeslaget, og rens indløbsierne.

Ⓢ Kalibrering af temperatur.

Løsn dækslet, og afmonter temperaturreguleringsgrebet. Drej spindlen (a) med uret for koldere vand og mod uret for varmere vand. Når ønsket vandtemperatur er opnået, ca. 38 °C, monteres temperaturindstillingsgrebet, således at trykknappen er på linje med markeringen på blanderhuset.

OBS! Stopringens klods (b) skal være monteret på linje med markeringen på blanderhuset.

Ⓢ Dryp ved udløb, når blandingsbatteriet er lukket.

Løsn dækslet med en skruetrækker. Skru skruen ud, og træk grebet og stopringen af. Skift hele topstykket af [c].

Ⓢ Indstilling af ECO-stop.

Drej volumenreguleringsgrebet til lukket position. Løsn dækslet med en skruetrækker. Skru skruen ud, og træk grebet af. Træk stopringen [d] af, og drej den med uret for mindre volumen og mod uret for større volumen. Monter volumenreguleringsgrebet med trykknappen på linje med markeringen på blanderhuset.

Giver kun koldt eller varmt vand. Blandingsbatteriet reagerer ikke på indstilling af temperatur.

Blandingsbatteriet er tilsluttet forkert; det varme vand skal sluttes til blandingsbatteriets venstre tilslutning (ved flowreguleringsgrebet).

Udtjente produkter kan indleveres til Mora Armatur til genvinding.

VIANETSINTÄ/HUOLTO

Ⓢ Hanasta tulee liian vähän vettä.

Ⓢ:1 Irrota ja puhdista poresuutin. Jos tämä ei auta, puhdista tulovesisihdit.

Ⓢ:2 HUOM! Sulje tulovesi! Irrota hana hanakiinnikkeestä ja puhdista tulovesisihdit.

Ⓢ Lämpötilan kalibrointi.

Irrota peitekansi ja lämmönsäätökahva. Kierrä karaa (a) myötäpäivään kylmemmälle vedelle ja vastapäivään lämpimämmälle vedelle. Kun haluttu vedenlämpötila on saatu, n. 38 °C, lämmönsäätökahva asennetaan niin, että painonappi tulee hanarungossa olevan merkinnän tasalle.

HUOM! Rajoitinrenkaan koron (b) on oltava hanarungossa olevan merkinnän tasalla.

Ⓢ Juoksuputkesta tippuu vettä, kun hana on kiinni.

Irrota peitekansi ruuvitaltalla. Kierrä ruuvi irti ja vedä kahva ja vedä rajoitinrenkas pois. Vaihda koko käyttöventtiili [c].

Ⓢ ECO-rajoituksen säätö.

Käännä määräsäätökahva suljettuun asentoon. Irrota peitekansi ruuvitaltalla. Kierrä ruuvi irti ja vedä kahva pois. Vedä rajoitinrenkas [d] irti ja käännä sitä myötäpäivään pienemmälle virtaamalle ja vastapäivään suuremmalle virtaamalle. Asenna määräsäätökahva painonappeineen hanarungossa olevan merkinnän tasalle.

Hanasta tulee vain kylmää tai lämmintä vettä. Hana ei reagoi lämpötilan säätöön.

Hana on kytketty väärin, lämmin vesi on liitettävä hanan vasempaan liitäntään (määräsäätökahvan luona).

Käytetyt tuotteet voidaan palauttaa Mora Armaturille kierrätettäviksi.

Ⓢ CONNECTION OF SPOUT

Push the spout up onto the mixer's outlet nipple and turn it all the way to the left. Push the spout up against the mixer body and screw it into place in the left position using a 3 mm Allen key.

Ⓢ Diverter function

When the spout is pointing straight forward, the water comes out of the spout. When the spout is in one of the sideways positions, the water comes out of the shower.

Mora Cera

TROUBLESHOOTING/MAINTENANCE

Ⓢ The mixer releases too little water.

Ⓢ:1 Remove and clean the aerator. If this does not help, clean the inlet screens.

Ⓢ:2 NOTE! First turn off the incoming water supply. Disconnect the mixer from the mixer bracket and clean the inlet screens.

Ⓢ Calibration of temperature

Remove the cover and dismantle the temperature control knob. Turn the spindle (a) clockwise for cooler water and anti-clockwise for warmer water. When the correct water temperature has been reached (approx. 38°C), connect the temperature control knob so that the button is aligned with the marking on the mixer body.

NOTE! The stop ring lug (b) should be connected aligned with the marking on the mixer body.

Ⓢ The mixer outlet drips when the mixer is closed.

Loosen the cover with a screwdriver. Unscrew the screw and pull off the knob and the stop ring. Replace the whole head piece [c].

Ⓢ Setting the ECO stop function.

Turn the flow control knob to the closed position. Loosen the cover with a screwdriver. Unscrew the screw and pull off the knob. Pull off the stop ring [d] and turn it clockwise to reduce the flow, or anti-clockwise to increase the flow. Connect the flow control knob, making sure that the push button is aligned with the marking on the mixer body.

The mixer only emits cold or hot water. The temperature does not change when the temperature is set:

The mixer is incorrectly connected. The hot water must be connected to the mixer's left connection (beside the flow control knob).

Disused products can be returned to Mora Armatur for recycling.

DEUTSCH

Ⓢ Technische Daten

- Für den Einsatz mit Brauchwasser.
- Mittenabstand 150±1 mm, Mischer mit Einlassanschlüssen G3/4 gemäß Standard SS-EN 817:2008.
- Mittenabstand 160 mm, Mischer mit Einlassanschlüssen M26x1,5 gemäß Standard SMS 3269 und SS 1028.
- Betriebsdruck min.: 0,05 MPa (0,5 Bar).
- Betriebsdruck max.: 1 MPa (10 Bar).
- Empfohlener Druck für optimale Funktion: 0,1–0,5 MPa (1–5 Bar).
- Testdruck max.: 1,6 MPa (16 Bar).
- Max. Warmwassertemperatur: 80°C (empfohlen 60°C).
- Kaltwassertemperatur: ca. 10°C.

MONTAGE

Wir empfehlen, ein professionelles HLS-Unternehmen zu beauftragen. Hinweis: Bei einer Installation müssen die Leitungen zu den Mischern gespült werden, bevor diese montiert werden.

Bei Frostgefahr

Wenn der Mischer Außentemperaturen unter 0 °C ausgesetzt ist (z.B. in nicht beheizten Wochenendhäusern), muss das Wasser aus den Wasserleitungen und dem Mischer abgelassen werden. Belassen Sie den Mischer in der geöffneten Stellung. Alternativ können Sie den Mischer demontieren und in einem frostfreien Raum aufbewahren.

Ⓢ MONTAGE DER TÜLLE

Schieben Sie den Auslassnippel des Mischers hoch und drehen Sie ihn so, dass er gerade nach links zeigt. Drücken Sie die Tülle nach oben zum Mischergehäuse und schrauben Sie sie in der linken Stellung mit einem 3-mm-Inbusschlüssel fest.

Ⓢ Funktion des Umschalters

Wenn die Tülle gerade nach vorn weist, tritt Wasser aus der Tülle aus. In einer der Seitenstellungen strömt Wasser aus der Dusche.

FEHLERSUCHE/WARTUNG

Ⓢ Der Mischer gibt zu wenig Wasser aus.

Ⓢ:1 Lösen und reinigen Sie den Perlator. Wird das Problem dadurch nicht behoben, reinigen Sie die Einlasssiebe.

Ⓢ:2 Hinweis: Sperren Sie die Wasserzufuhr! Lösen Sie den Mischer von seiner Halterung und reinigen Sie die Einlasssiebe.

Ⓢ Temperaturkalibrierung.

Lösen Sie den Verschlussdeckel und demontieren Sie das Temperaturregelungsrad. Drehen Sie die Spindel (a) für kälteres Wasser im Uhrzeigersinn und für wärmeres Wasser gegen den Uhrzeigersinn. Bei Erreichen der gewünschten Wassertemperatur, ca. 38°C, wird das Temperaturregelungsrad so montiert, dass sich der Taster in einer Linie mit der Markierung am Mischergehäuse befindet.

Hinweis: Der Stoppringabsatz (b) muss in einer Linie mit der Markierung am Mischergehäuse montiert sein.

Ⓢ Undichtigkeiten am Auslauf bei geschlossenem Mischer.

Lösen Sie den Verschlussdeckel mit einem Schraubendreher. Drehen Sie die Schraube heraus und ziehen Sie Rad sowie Stoppring ab. Ersetzen Sie das gesamte Oberteil [c].

Ⓢ Einstellung von ECO-Stopp.

Drehen Sie das Durchflussregelungsrad in die geschlossene Stellung. Lösen Sie den Verschlussdeckel mit einem Schraubendreher. Drehen Sie die Schraube heraus und ziehen Sie das Rad ab. Ziehen Sie den Stoppring [d] ab. Drehen Sie ihn im Uhrzeigersinn für einen geringeren Durchfluss. Drehen Sie ihn gegen den Uhrzeigersinn für einen höheren Durchfluss. Montieren Sie das Durchflussregelungsrad samt Taster in einer Linie mit der Markierung am Mischergehäuse.

Es tritt nur kaltes oder warmes Wasser aus. Der Mischer reagiert nicht auf die Temperatureinstellung.

Der Mischer ist falsch angeschlossen. Das Warmwasser muss mit dem linken Anschluss des Mischers (am Durchflussregelungsrad) verbunden werden.

Altprodukte können zu Recyclingzwecken Mora Armatur zugeführt werden.

NEDERLANDS

Ⓢ Technische gegevens

- Wordt gebruikt voor tapwater.
- 150±1 mm c/c mengkraan met inlaatkoppelingen G3/4 conform standaard SS-EN 817:2008.
- 160 mm c/c mengkraan met inlaatkoppelingen M26x1,5 conform standaard SMS 3269 en SS 1028.
- Bedrijfsdruk min.: 0,05 MPa (0,5 bar).
- Bedrijfsdruk max.: 1 MPa (10 bar).
- Aanbevolen druk voor optimale werking: 0,1–0,5 MPa (1–5 bar).
- Testdruk max.: 1,6 MPa (16 bar).
- Max. warmwatertemperatuur: 80 °C (aanbevolen 60 °C).
- Koudwatertemperatuur: ~ 10 °C.

MONTEREN

Wij bevelen aan dat u een erkend installatiebedrijf raadpleegt. NB! Bij een installatie moeten de leidingen naar de mengkraan worden schoongespoeld voordat de mengkraan wordt gemonteerd.

Bij kans op vorst

Indien de mengkraan wordt blootgesteld aan buitentemperaturen lager dan 0 °C (bijv. bij onverwarmde recreatiewoningen) mag er geen water meer in de waterleidingen en de mengkraan zijn. Laat de mengkraan open staan. De mengkraan kan eventueel gedemonteerd worden en in een verwarmde ruimte bewaard worden.

Ⓢ UITLOOP MONTEREN

Schuif de uitloop op de uitlaatsnippel van de mengkraan omhoog en draai deze in de stand recht naar links. Druk de uitloop omhoog naar het menghuis en schroef deze, in de linkerstand, met een 3 mm inbussleutel vast.

Ⓢ Werking omsteller

Als de uitloop recht naar voren gericht is, komt er water uit de uitloop. Als deze in een zijstand staat, komt er water uit de douche.

STORINGZOEKEN/ONDERHOUD

D De mengkraan geeft te weinig water.

Ⓢ:1 Maak de perlator los en maak deze schoon. Als dit niet helpt, moet u de inlaatzeven schoonmaken.

Ⓢ:2 NB! Sluit de watertoevoer af! Maak de mengkraan los van de mengkraanbevestiging en maak de inlaatzeven schoon.

Ⓢ Temperatuur kalibreren.

Maak de afdekking los en demonteer de temperatuurregelknop. Draai de as (a) rechtsom voor kouder water en linksom voor warmer water. Als de gewenste watertemperatuur is bereikt, ca. 38 °C, monteert u de temperatuurregelknop zodanig dat de drukknop op een lijn komt met de markering op het menghuis.

NB! De nok van de stopring (b) moet op een lijn met de markering op het menghuis zijn gemonteerd.

Ⓢ Druppels bij uitloop als de mengkraan dicht is.

Maak de afdekking los met een schroevendraaier. Draai de schroef eruit en trek de knop en de stopring eraf. Vervang het hele bovenstuk [c].

Ⓢ ECO-stop instellen.

Draai de stroomregelknop naar de gesloten stand. Maak de afdekking los met een schroevendraaier. Draai de schroef eruit en trek de knop eraf. Trek de stopring [d] eraf en draai deze rechtsom voor minder stroom en linksom voor meer stroom. Monteer de stroomregelknop met de drukknop op een lijn met de markering op het menghuis.

Geeft alleen koud of warm water. De mengkraan reageert niet bij het instellen van de temperatuur.

De mengkraan is verkeerd aangesloten. Het warme water moet op de linker aansluiting van de mengkraan (bij de stroomregelknop) worden aangesloten.

Oude producten kunnen bij Mora Armatur worden ingeleverd voor recycling.

Mora Cera

FRANÇAIS

Ⓐ Caractéristiques techniques

- Prévu pour eau sanitaire.
- Mitigeur entraxe 150 ± 1 mm avec raccords d'arrivée G3/4 selon norme NF EN 817:2008.
- Mitigeur entraxe 160 mm avec raccords d'arrivée M 26 x 1,5 selon norme SMS 3269 et NF 1028.
- Pression de service mini : 0,05 MPa (0,5 bar).
- Pression de service maxi : 1 MPa (10 bar).
- Pression recommandée pour un fonctionnement optimal : 0,1–0,5 MPa (1–5 bar).
- Pression d'épreuve maxi : 1,6 MPa (16 bar).
- Température d'eau maxi à l'arrivée d'eau chaude : 80 °C (recommandée : 60 °C).
- Température d'eau froide : ~ 10 °C.

MONTAGE

Nous vous recommandons de faire appel à un installateur en Plomberie–Sanitaire–Chauffage professionnel. N. B. Lors de l'installation, rincer les conduits menant au mitigeur avant de monter ce dernier.

En cas de risque de gel

Si le mitigeur est exposé à des températures extérieures inférieure à 0 °C (par exemple dans des maisons de campagne non chauffées), videz complètement les conduites d'eau et le mitigeur. Laissez le mitigeur en position ouverte. Le mitigeur peut également être démonté et entreposé dans un endroit chauffé.

ⓑ MONTAGE DU BEC

Faire remonter le bec sur le raccord de sortie puis tournez-le en position droite vers la gauche. Presser le bec contre le corps du mitigeur tout en vissant dans la position gauche à l'aide d'une clé hexagonale de 3 mm.

ⓒ Inverseur

L'eau s'écoule quand le bec est orienté droit vers l'avant. Lorsque le bec est orienté vers la droite ou la gauche, l'eau s'écoule par la douche.

DÉPANNAGE/ENTRETIEN

ⓓ Débit d'eau trop faible.

ⓓ:1 Desserrer et nettoyer le mousseur aérateur. Si le problème persiste, nettoyez les filtres d'entrée.

ⓓ:2 N. B. Coupez l'arrivée d'eau ! Desserrer le mitigeur du support et nettoyer les filtres d'entrée.

ⓔ Étalonnage de la température.

Desserrer le cache central et déposer le bouton de réglage de la température. Tourner l'axe (a) dans le sens horaire pour obtenir de l'eau plus froide et dans le sens antihoraire pour obtenir de l'eau plus chaude. Une fois la bonne température obtenue, soit env. 38 °C, monter le bouton de réglage de la température de sorte que le bouton-poussoir s'aligne sur la marque du corps du mitigeur.

N. B. La bague de butée (b) doit être alignée avec le marquage sur le corps du mitigeur.

ⓕ Fuite du mitigeur quand il est fermé.

Enlever le cache avec un tournevis. Dévisser la vis et tirer le bouton et la bague de butée. Remplacer toute la partie supérieure [c].

ⓖ Réglage de l'ECO-stop.

Tourner le bouton de réglage du débit en position fermée. Enlever le cache avec un tournevis. Dévisser la vis et tirez le bouton. Retirer la bague d'arrêt [d] et tourner la dans le sens horaire pour réduire le débit et antihoraire pour l'augmenter. Monter le bouton de réglage du débit avec le bouton-poussoir aligné sur la marque du corps du mitigeur.

Ne fournit que de l'eau chaude ou de l'eau froide. Le mitigeur ne réagit pas au réglage de température.

Le mitigeur est mal raccordé. L'arrivée d'eau chaude doit être raccordée à la partie gauche du mitigeur (près du bouton de réglage de débit).

Les produits à mettre au rebut peuvent être retournés à Mora Armatur pour recyclage.

РУССКИЙ

Ⓐ Технические данные

- Используется для водопроводной воды.
- 150 ± 1 мм ц/ц смеситель с входными подключениями G3/4 в соответствии со стандартом SS-EN 817:2008.
- 160 мм ц/ц смеситель с входными подключениями M26x1,5 в соответствии со стандартами SMS 3269 и SS 1028.
- Эксплуатационное давление мин: 0,05 МПа (0,5 бар).
- Эксплуатационное давление максимум: 1 МПа (10 бар).
- Рекомендуемое давление для оптимальной функциональности: 0,1–0,5 МПа (1–5 бар).
- Проверочное давление максимум: 1,6 МПа (16 бар).
- Максимальная температура горячей воды: 80 °C (рекомендуется 60 °C).
- Температура холодной воды: ≈ 10 °C.

МОНТАЖ

Мы рекомендуем вам обратиться в компанию, авторизованную для монтажа сантехнической арматуры. ВНИМАНИЕ! При установке перед монтажом смесителя, трубопроводы к смесителю должны быть промыты.

При риске замерзания

Если смеситель будет подвергаться влиянию наружной температуры ниже 0 °C (например, в неотопляемых летних домиках), то из водопроводящих трубопроводов и смесителя должна быть слита вода. Оставьте смеситель в открытом положении. Альтернативно смеситель можно демонтировать и хранить в отапливаемом помещении.

ⓑ МОНТАЖ ИЗЛИВА

Задвиньте излив вверх на выходной ниппель смесителя и поверните его в положение прямо влево. Нажмите излив вверх к корпусу смесителя и прочно завинтите его в левостороннем положении 3 мм торцевым шестигранным ключом.

ⓒ Функция переключателя

Если излив направлен прямо вперед, то из него поступает вода. Когда он находится в каком-либо боковом положении, то вода поступает из душа.

ПОИСК НЕИСПРАВНОСТЕЙ/ОБСЛУЖИВАНИЯ

ⓓ Слабый поток воды из смесителя.

ⓓ:1 Снимите и очистите насадку струи. Если это не помогает, то очистите сетки поступающей воды.

ⓓ:2 ВНИМАНИЕ! Сначала отключите поступающую воду! Снимите смеситель из крепления и очистите сетки поступающей воды.

ⓔ Калибровка температуры.

Освободите закрывающую крышку и снимите колёсико регулировки температуры. Поверните шпindel (a) по часовой стрелке для подачи более холодной воды и против часовой стрелки для подачи более горячей воды. При достижении желаемой температуры воды, примерно 38 °C, колёсико регулировки температуры устанавливается так, чтобы нажимная кнопка была в линии с маркировкой на корпусе смесителя. ВНИМАНИЕ! Колодка (b) стопорного кольца должна монтироваться в линию с маркировкой на корпусе смесителя.

ⓕ Капельная протечка на выпуске при закрытом смесителе.

Отвёрткой снимите закрывающую крышку. Вывинтите винт и стяните круглую рукоятку и стопорное кольцо. Замените всю верхнюю часть [c].

ⓖ Установка ECO-блокировки.

Переведите круглую рукоятку регулятора потока в положение закрыто. Отвёрткой снимите закрывающую крышку. Вывинтите винт и стяните круглую рукоятку. Стяните стопорное кольцо [d] и поверните по часовой стрелке для уменьшения потока или против часовой стрелки для увеличения потока. Установите круглое колёсико регулировки потока с нажимной кнопкой в линию с маркировкой на корпусе смесителя.

Подаёт только холодную или горячую воду. Смеситель не реагирует при установке температуры.

Смеситель неправильно подключен, горячая вода должна быть подведена к левому подключению смесителя (около колёсика регулировки потока).

Продукция, отслужившая срок эксплуатации, может быть возвращена в компанию Mora Armatur для утилизации.