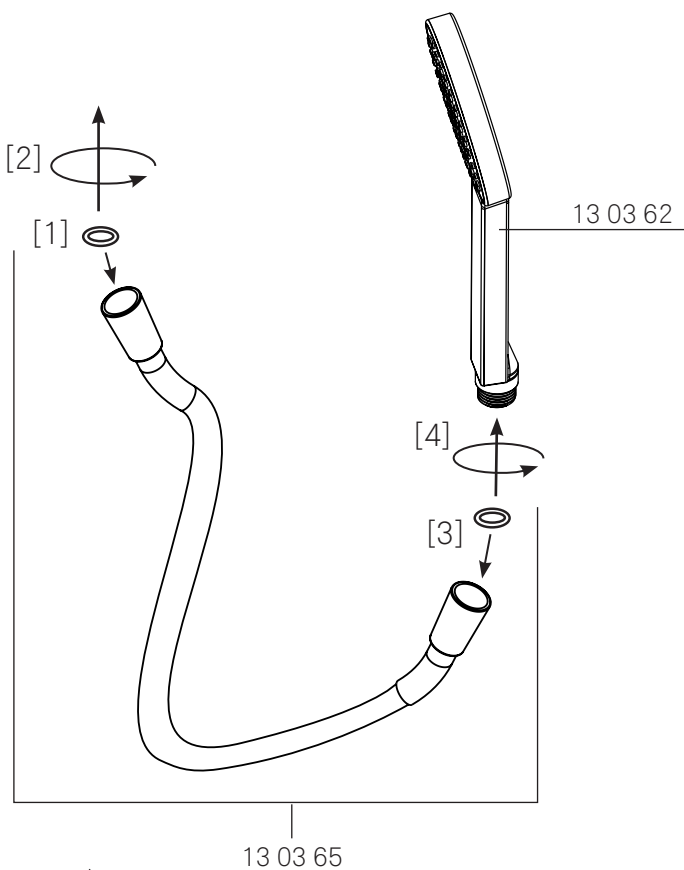
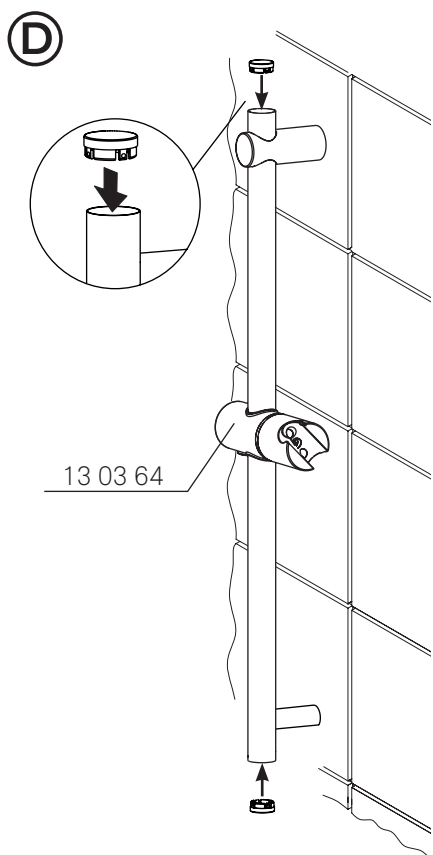
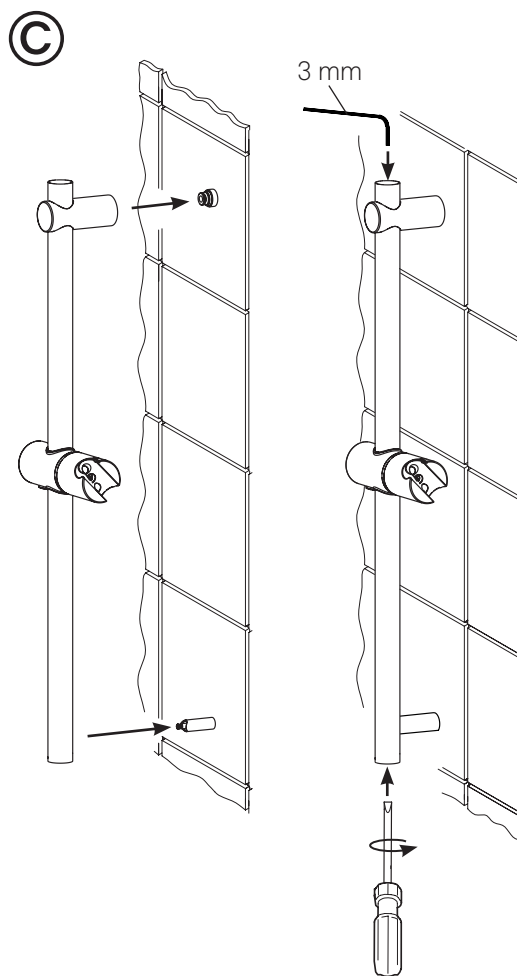
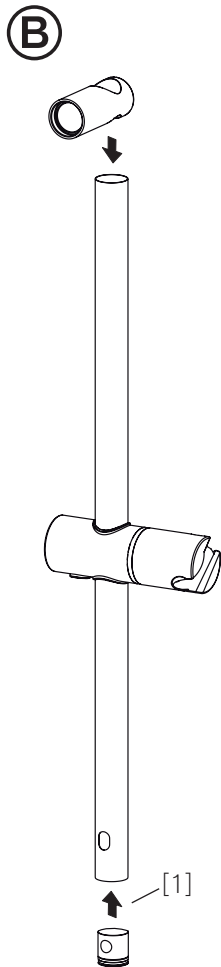
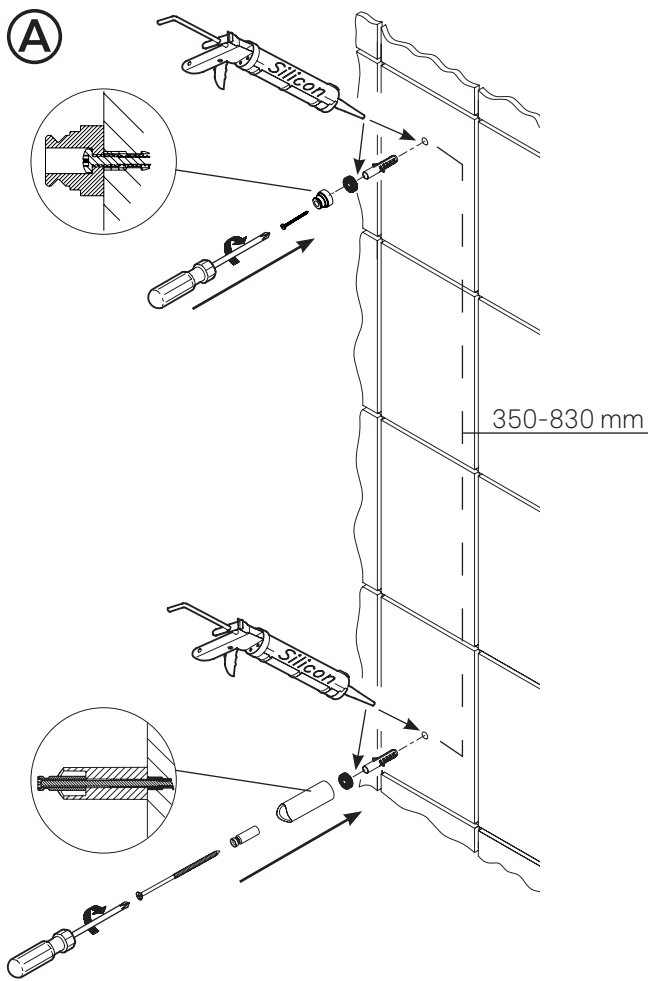


Mora MMIX S6



Denna produkt är anpassad till Branschregler Säker Vatteninstallation. Mora Armatur garanterar produktens funktion om branschreglerna och produktens monteringsanvisning följs.



## Mora MMIX S6

**SVENSKA  
MONTERING**

- Ⓐ Fyll hål och plugg med våtrumssilikon. Montera väggfästena.
- Ⓑ Tryck in väggfästeshållaren i röränden med hål med fästskruven på undersidan [1].
- Ⓒ Justera fästena på stången till rätt cc-mått så att de passar mot väggbrickorna. Skruva fast undre fästet på stången med en mejsel. Skruva fast stången med insexnyckel och montera ändpluggarna.
- Ⓓ Montera täcklocken på stången.

Ett visst efterdropp kan förekomma.

**RENGÖRING**

För rengöring av kromade ytor eller ytor med rostfritt utseende bör man använda neutrala eller lätt basiska (pH 6-9) rengöringsmedel i flytande form i kombination med en mjuk trasa. Exempel på rengöringsmedel är tvållösningar eller diskmedel (ej maskindiskmedel). Använd ej organiska lösningsmedel, alkoholbaserade rengöringsmedel, frätande rengöringsmedel eller rengöringsmedel med slipmedel. För svåra kalkfläckar rekommenderas hushållsättika (ej ren ättika). Undvik kontakt med aluminiumklorider (ex deodorant).

**Uttjänta produkter kan återlämnas till Mora Armatur för återvinning.**

**DEUTSCH  
MONTAGE**

- Ⓐ Schieben Sie den Schieber über die Wandstange und stecken Sie die Wandstange in die Wandhalter.
- Ⓑ Drücken Sie die Befestigung für den Wandhalter am Rohrende mit der Öffnung hinein, wobei sich die Befestigungsschraube an der Unterseite befindet [1].
- Ⓒ Justieren Sie die Halter an der Wandstange in die Wandhalter. Verschrauben Sie den unteren Stangenhalter mithilfe eines Schraubendrehers. Fixieren Sie die Wandhalter mit einem Inbusschlüssel und montieren Sie die Endabdeckungen.
- Ⓓ Bringen Sie die Abdeckverschlüsse an der Stange an.

Nach Schließen des Mischers kann noch Wasser aus der Handdusche nachtropfen.

**REINIGUNG**

Für die Reinigung verchromter Flächen oder von Flächen mit Edelmetalloptik sind neutrale oder leicht basische (pH-Wert 6-9) Flüssigreinigungsmittel und ein weiches Tuch zu verwenden. Als Reinigungsmittel kommen z.B. Seifenlösungen oder Geschirrspülmittel (nicht für Spülmaschinen) in Frage. Benutzen Sie keine organischen Lösungsmittel, Reinigungsmittel auf Alkohobasis, aggressive Reinigungsmittel oder Reinigungsmittel mit Schleifpartikeln. Für hartnäckige Kalkflecken wird Haushaltssessig (kein reiner Essig) empfohlen. Vermeiden Sie einen Kontakt mit Aluminiumchloriden (z.B. Deodorant).

**Produkte, die nicht länger angewendet werden, können bei Mora Armatur zur Wiederverwertung abgeliefert werden.**

**FRANCAIS  
INSTALLATION**

- Ⓐ Remplir le trou et la cheville de silicone. Installer les supports.
- Ⓑ Faire coulisser le collier de support à l'extrémité de la barre, le trou pour la vis de fixation vers le bas [1].
- Ⓒ Régler les supports muraux sur la barre jusqu'à ce qu'ils correspondent aux plaques sur le mur. Fixer le support inférieur à la barre à l'aide d'un tournevis. Fixer la barre aux supports muraux à l'aide d'une clé mâle coudée et installer les protections d'extrémité.
- Ⓓ Installer les capuchons sur la barre.

Après avoir fermé le mitigeur, quelques gouttes d'eau peuvent sortir de la douchette.

**NETTOYAGE**

Pour les surfaces chromées ou les surfaces avec finition acier inoxydable, utiliser un détergent liquide neutre ou légèrement alcalin (pH 6 à 9) et un chiffon doux. Les détergents adéquats sont, entre autres, des solutions savonneuses ou du liquide vaisselle main (mais pas de détergents pour lave-vaisselle). Ne pas utiliser de détergent organique, abrasif, corrosif ou à base d'alcool. Nous recommandons du vinaigre ménager (pas de vinaigre d'alcool pur) pour retirer des dépôts de calcaire récalcitrants. Eviter tout contact avec des chlorures d'aluminium (par ex. déodorants).

**Les produits arrivés en fin de vie peuvent être retournés à Mora Armatur pour recyclage.**

**ENGLISH  
INSTALLATION**

- Ⓐ Fill the hole and the plug with silicone. Mount the brackets.
- Ⓑ Slide the bracket clamp into the end of the bar, with the hole for the fixing screw at the bottom [1].
- Ⓒ Adjust the wall brackets on the bar until they fit the wall plates. Fasten the lower bracket to the bar using a screwdriver. Fasten the bar to the wall brackets with a allen key and mount the end covers.
- Ⓓ Fit the end caps to the bar.

After closing the mixer, a few water drops might come out from the handshower.

**CLEANING**

For cleaning surfaces with a chrome or stainless steel finish, use a neutral or slightly alkaline (pH 6-9) liquid detergent and a soft cloth. Suitable detergents include soap solutions and washing-up liquid (but not dishwasher detergent). Do not use organic solvents, alcohol-based detergents or corrosive or abrasive detergents. To remove stubborn limescale deposits, we recommend household vinegar (not pure spirit vinegar). Avoid contact with aluminium chlorides (e.g. deodorants).

**End-of-life products may be returned to Mora Armatur for recycling.**

**DANSK  
MONTERING**

- Ⓐ Fyld såvel hullet som proppen med våtrumssilicone. Monter vægbeslagene.
- Ⓑ Tryk vægbeslagholderen ind i rørenden med hul, så beslagskruen sidder på undersiden [1].
- Ⓒ Juster stangbeslagene på stangen så de passer ud for vægbeslagene. Skru den nedre del af beslaget fast på bruserstangen med en skruetrækker. Skru fast bruserstangen med en umbracønøgle og monter endedækslerne.
- Ⓓ Montér dæklåget på bruserstangen.

Der kan forekomme lidt efterdryp.

**RENGØRING**

Til rengøring af forkromede overflader og overflader med Stainless Look skal anvendes neutrale eller let basiske (pH 6-9) rengøringsmidler i flydende form og en blød klud. F.eks. kan anvendes sæbeopløsninger eller opvaskemiddel (ikke maskinopvaskemiddel). Anvend aldrig alkohol-baseserede-, ætsende- eller slibende rengøringsmidler, og aldrig organiske opløsningsmidler. Ved svære kalkpletter anvendes husholdningseddike. Overfladen skal undgå al kontakt med aluminiumklorid – f.eks. deodoranter.

**Mora Armatur tager gamle armaturer retur til genanvendelse.**

## Mora MMIX S6

**SUOMEKSI  
ASENNUS**

- Ⓐ Täytä reikä ja muovinen proppu saniteettisilikonilla. Asenna seinäpidikkeiden istukat seinään.
- Ⓑ Paina seinäpidikkeen istukka avoimeen putken päähän niin, että kiinnitysruuvi on alapuolella.
- Ⓒ Säädä pidikkeet niin että ne sopivat istukoihin. Kiristä alempi kiinnike tankoon ruuvitallalla. Kiinnitä suihkutanko seinän istukoihin kuusiokoloavai mella sekä aseta peitelevyt paikoilleen.
- Ⓓ Asenna peitelevy tankoon.

Huom! Hanan sulkemisen jälkeen saattaa käsisuihkun siivilästä tippua vähän vettä.

**PUHTAANAPITO**

Kromatun pinnan tai ulkonäöltään ruostumattoman pinnan puhdistukseen käytetään neutraaleja tai kevyesti emäksisiä (pH 6-9) nestemäisiä pesuaineita sekä pehmeää pyyhettä. Sopivia pesuaineita ovat esimerkiksi saippuoliuokset tai astianpesuaine (ei koneastianpesuaine). Puhdistukseen ei saa käyttää orgaanisia liuottimia eikä alkoholipohjaisia, syövyttäviä tai hankausaineita sisältäviä pesuaineita. Kalkkisaostumi- en poistoon voi käyttää talousetikkaa (ei puhdasta etikkaa). Vältä alumiinikloridin (mm deodoranteissa) joutumista kromatulle pinnalle.

**Käytetyt Mora REXX-hanat voi palauttaa Mora Armatu kierrätettäväksi.**

**NEDERLANDS  
INSTALLATIE**

- Ⓐ Vul het gat en de plug met siliconenkit. Plaats de haken.
- Ⓑ Druk de wandbevestigingshouder in het buiseinde met het gat met de bevestigingsschroef aan de onderkant.
- Ⓒ Plaats de muurhaken zo op de stang dat ze precies op de muurplaatjes passen. Draai de onderste bevestiging met een schroevendraaier vast op de stang. Bevestig de stang met een inbusleutel aan de muur haken en plaats de afdekplaatjes.
- Ⓓ Monteer de afdekplaatjes op de stang.

Na het sluiten van de mengkraan kunnen er een paar druppels water uit de handdouche komen.

**REINIGEN**

Gebruik voor het reinigen van verchromde oppervlakken of oppervlakken met een roestvrije uitstraling een neutraal of licht basisch (pH 6-9) reinigingsmiddel in vloeibare vorm en een zachte doek. Voorbeelden van dergelijke reinigingsmiddelen zijn zeepoplossingen of afwasmiddel (geen vaatwasmiddel). Gebruik geen organische oplosmiddelen, reinigingsmiddelen op alcoholbasis, bijtende reinigingsmiddelen of reinigingsmiddelen met schuurmiddel. Voor moeilijke kalkvlekken wordt huishoudazijn (geen zuivere azijn) aanbevolen. Vermijd contact met aluminiumchloriden (bijv. deodorant).

**Verbruikte mengkranen kunnen voor hergebruik geretourneerd worden aan Mora Armatur.**

**NORSK  
MONTERING**

- Ⓐ Fyll hull og plugg med våtromsilikon. Monter 1. del av veggfestene i veggen.
- Ⓑ Trykk inn veggfesteholderen i rørenden med hull med festeskruen på undersiden.
- Ⓒ Juster veggfestene på dusjstangen slik at de passer overens med veggfestene som er montert på vegg. Skru fast det undre festet på stangen med en skrutrekker. Skru fast dusjstangen på veggfestene på veggen med unbrakonøkkel og sett på endedekslene.
- Ⓓ Monter dekklokkene på stangen.

Det kan forekomme litt etterdrypp.

**RENGJØRING**

Batteriets overflate bevares best ved rengjøring med en myk klut og vanlig sepe. Skyll så med rent vann og poler med en tør myk klut. Man må ikke benytte vaske-pulver eller skurepulver. For å fjerne eventuelle kalkflekker kan husholdningseddik (ikke ren eddik) benyttes, skyll så med vann. Unngå kontakt med aluminiumklorider (eks. deodorant).

**Kasserte produkter kan leveres til Ostnor Norge for gjenvinning.**

**Русский  
Монтаж.**

- Ⓐ Наполнить отверстия сантехническим силиконом и вставить крепежные дюбеля. Закрепить кронштейн.
- Ⓑ Вдавите держатель крепления к стене в конец трубы с отверстием с крепежным винтом на нижней стороне.
- Ⓒ Отрегулировать по высоте настенные кронштейны на штанге таким образом, чтобы они совпали с основаниями крепежных элементов на стене. Закрепите нижнее крепление на штанге при помощи отвёртки. Прикрепите штангу к настенным кронштейнам при помощи ключа-шестигранника и установить заглушки на штангу сверху и снизу.
- Ⓓ Установите закрывающую крышку на штанге.

После закрытия смесителя возможно появление нескольких капель воды из излива.

**Очистка.**

Очистку хромированных поверхностей или поверхностей из нержавеющей стали лучше всего производить мягкой тканью, смоченной мыльным раствором, затем промыть чистой водой и протереть насухо. Не использовать щелочные, кислотные, спиртовые, а также абразивные чистящие средства. Для удаления известковых пятен использовать столовый уксус (не использовать винный уксус), затем промыть водой. Избегать контактов с хлоридом алюминия (например, дезодоранты).