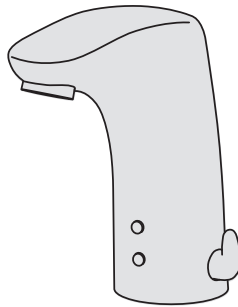




# Installation and Maintenance Guide

## Oras Electra



Water Is Worth Loving.



# 6250F

EN 15091

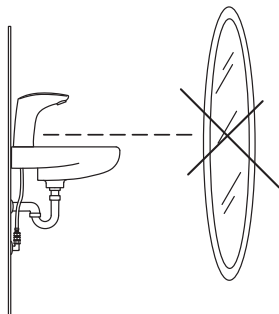
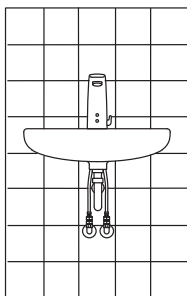
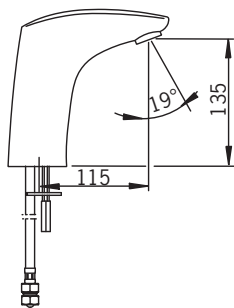
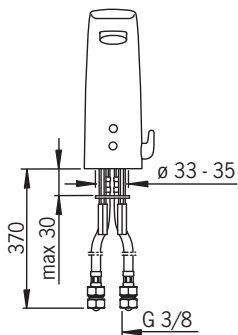
I (ISO 3822) Oras lab.

100 - 1000 kPa

0.1 l/s (300 kPa) (with flow controller)

200 kPa (0.1 l/s)

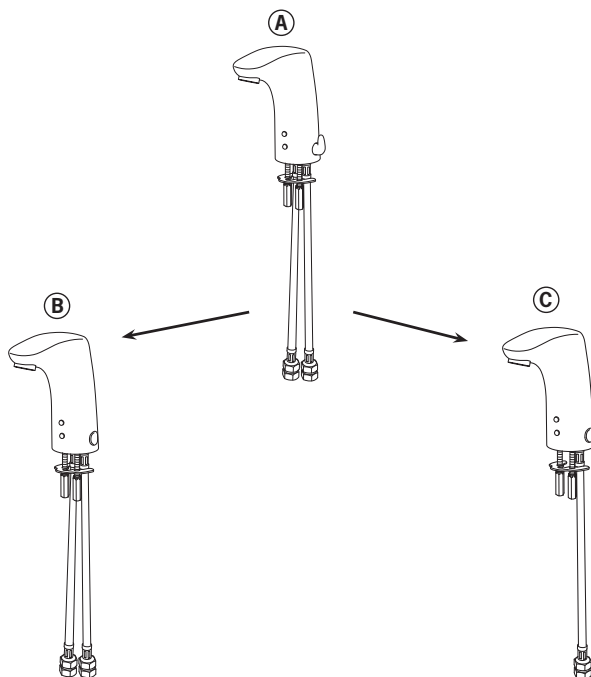
max. +70°C



Sintef Nr. 0312

STF VTT-RTH-00031-11

CE (EMC 2004/108/EY)

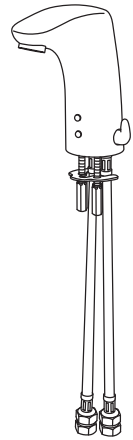


• **Technische Daten** • **Technical data** • **Tekniske data** • **Datos técnicos** • **Tehnilised andmed** • **Tekniset tiedot**  
 • **Technische gegevens** • **Données techniques** • **Dati tecnici** • **Tehnikskie dati** • **Techniniai duomenys** • **Teknisk informasjon**  
 • **Dane techniczne** • **Date tehnice** • **Технические данные** • **Техніскіе даныя** • **Teknisk informasjon** • **Technické údaje** • **Technická data** •

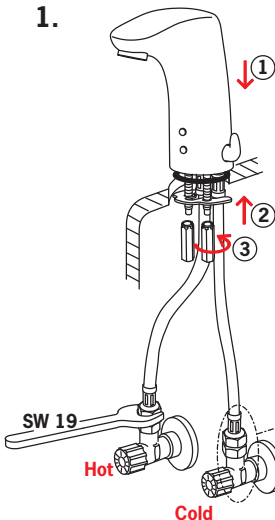
<p>(DE) Sicherheitsklasse                  Protection class                  Beskyttelsesklasse                  Grado de protección                  Kaitseklass                  Suojausluokka                  Veiligheidsklasse                  Norme de sécurité                  Protezione classe                  Aizsardzības klase                  Saugumo klase                  Terithetsklasse                  Klasa bezpieczeństwa                  Clasa de protecție                  Степень защиты</p>	<p>Batterie                  Battery                  Batteri                  Bateria                  Patareid                  Paristo                  Batterij                  Piles                  Batterie                  Baterija                  Baterija                  Batteri                  Bateria                  Батарея</p>	<p>Sensorreichweite                  Recognition range                  Sensor område                  Alcance del sensor                  Toimimiskaugus                  Tunnistusalue                  Sensorbereik                  Longueur du faisceau                  Raggio d'azione del sensore                  Atpazīšanas diapazons                  Atpažinimo atstumas                  Følsomhetsområde                  Zasięg działania                  Raza de sesizare                  Расстояние опознавания</p>	<p>Max. Fileldauer                  Max. flow period                  Max. løbetid                  Periodo máximo de flujo                  Maksimaalne vee vooluaja pikkus                  Max. virtausaika                  Max. looptijd                  Durée maximum d'écoulement                  Scorrimento mass.                  Maksimālais plūsmas periods                  Maksimālais srovēs teikājimo trukmē                  Funksjonstid                  Max czas przepływu                  Perioadă max. de curgere                  Макс. время подачи воды</p>	<p>Intelligente Nachlaufzeit                  Intelligent afterflow period                  Intelligent efterløbetid                  Tiempo caudal posterior                  Optimaalne järelvooluaja pikkus                  Älykäs jälkivirtaama-aika                  Intelligente nalooptijd                  Temporisat de débit intelligente                  Tempo di scorrimento a posteriori                  Skalošanas periods                  Teikējimo trukme po prausimosi                  Intelligent etterrenningsstid                  Intelligente opóźnienie zamknięcia                  Perioadă de curgere remanentă inteligentă                  Продолжительность окончания сыва (автоматическая настройка)                  Intelligent efterløbetid                  Intelligentná doba po prítoku                  Čas dodatečného prútoku</p>
<p>(SE) Kapslingsklass                  Triada bezpečnosti                  Třída bezpečnosti                  IP 67</p>	<p>Batteri                  Monočlánok                  Monočlánek  <b>Lithium 2CR5 6V</b></p>	<p>Känslighetsområde                  Rozlišovacia vzdialenosť                  Rozlišovací rozsah  <b>optimally preset</b></p>	<p>Max. flödestid                  Max. doba prítoku                  Max. doba prútoku  <b>2 min</b></p>	<p>Intelligent afterflow period                  Intelligentná doba po prítoku                  Čas dodatečného prútoku  <b>2 s ± 1 s</b></p>

- (DE) Mit Temperaturwählgriff (Auslieferungszustand).
- (GB) With temperature adjustment handle (factory default).
- (DK) Med temperaturreguleringsgreb (fabriksstandard).
- (ES) Con empuñadura de temperatura (suministro de fábrica).
- (EE) Temperatuuri seadekahvaga mudel tehast väljastatuna.
- (FI) Lämmönsäätökahvallinen versio tehtaalta toimitettaessa.
- (NL) Met temperatuur instelhendel (geleverde versie).
- (FR) Avec réglage de la température par le bouton.
- (IT) Con manopola per la selezione della temperatura (come da forniture).
- (LV) With temperature adjustment handle (factory default).
- (LT) Su temperatūros reguliavimo rankenėle (gamyklinis surinkimas)
- (NO) Med temperaturratt (fabrikkinstilling)
- (PL) Z uchwytem regulującym temperaturę.
- (RO) Cu mâner de reglare a temperaturii (echipare din fabrică)
- (RU) С рукояткой регулировки температуры (при поставке с завода-изготовителя).
- (SE) Med blandningsvred (leveransversion).
- (SK) S rukoväťou na nastavenie teploty (továrenské nastavenie)
- (CZ) S ručním regulátorem teploty

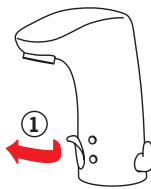
**A**



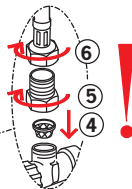
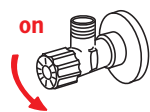
1.



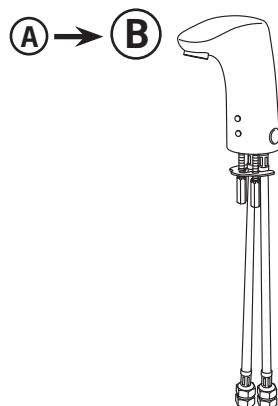
2.



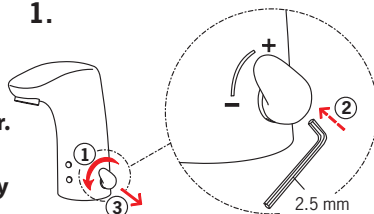
3.



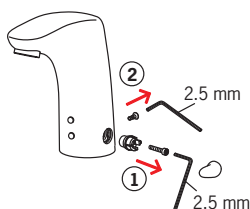
- (DE) Umgebaut für voreingestellte Wassertemperatur.
- (GB) Modified for preset water temperature.
- (DK) Med fast indstillet temperatur.
- (ES) Remodelado para agua de temperatura preajustada.
- (EE) Eelseatud temperatuuriga mudel.
- (FI) Esiasetetun lämpötilan versio.
- (NL) Aangepast voor ingestelde watertemperatuur.
- (FR) Pour température pré-réglée.
- (IT) Modificato per temperatura dell'acqua preselezionata.
- (LV) Modificēta iepriekš ieregulētai ūdens temperatūrai.
- (LT) Numatytos temperatūros vandeniui
- (NO) Uten temperurratt og med forinnstilt temperatur i kranen.
- (PL) Przebudowany, z niedostępnym uchwytem regulującym temperaturę.
- (RO) Modificare pentru temperatură a apei presetată
- (RU) С предварительно заданной температурой.
- (SE) Modifierad för förinställd blandningstemperatur.
- (SK) Upravené na prednastavenú teplotu vody
- (CZ) Modifikace pro předem nastavenou teplotu vody



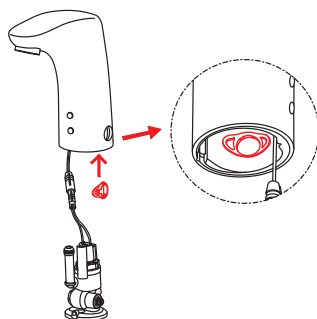
1.



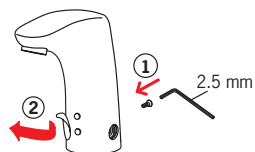
2.



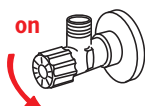
3.



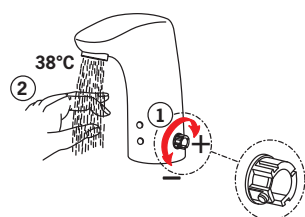
4.



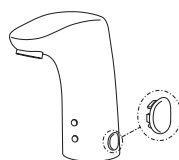
5.



6.

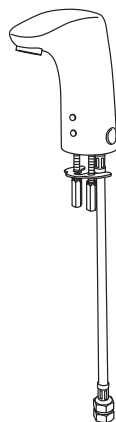


7.

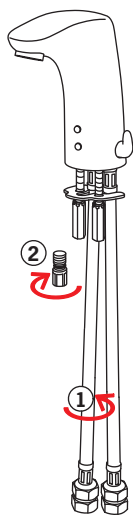


- (DE) Umgebaut für vorgemischtes oder kaltes Wasser.
- (GB) Modified for pre-mixed water.
- (DK) Til forblandet vand.
- (ES) Remodelado para agua premezclada o fría.
- (EE) Eelsegatud veega mudel.
- (FI) Versio esisekoitetulle vedelle.
- (NL) Aangepast voor voorgemengd water.
- (FR) Pour eau pré-mélangée.
- (IT) Modificato per acqua premiscelata o acqua fredda.
- (LV) Modificēta iepriekš sajauktam ūdenim.
- (LT) Sumaišytam vandeniui.
- (NO) Uten temperaturrett og med sentralt forinnstilt temperatur.
- (PL) Przebudowany, z podłączeniem na wodę zmieszaną.
- (RO) Modificare pentru apă premixată
- (RU) Для предварительно смешанной воды.
- (SE) Modifierad för förblandat vatten.
- (SK) Upravené na vopred namiešanú vodu
- (CZ) Modifikace pro předem smíšenou vodu.

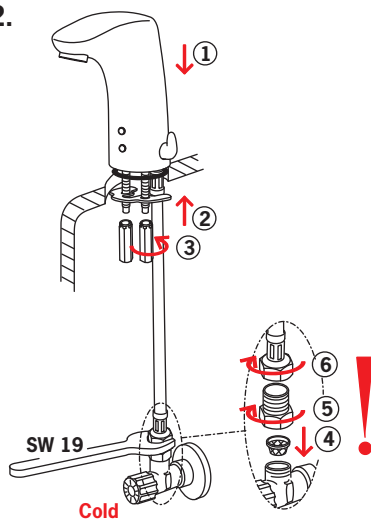
(A) → (C)



1.

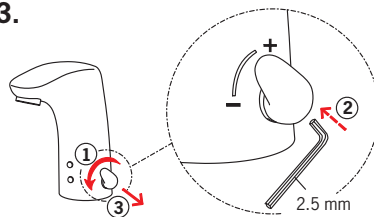


2.

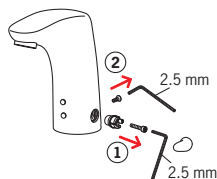


- (DE) Umgebaut für vorgemischtes oder kaltes Wasser.  
 (GB) Modified for pre-mixed water.  
 (DK) Til forblandet vand.  
 (ES) Remodelado para agua premezclada o fría.  
 (EE) Eelsegatud veega mudel.  
 (FI) Versio esisekoitetulle vedelle.  
 (NL) Aangepast voor voorgemengd water.  
 (FR) Pour eau pré-mélangée.  
 (IT) Modificato per acqua premiscelata o acqua fredda.  
 (LV) Modificēta iepriekš sajauktam ūdenim.  
 (LT) Sumaišytam vandeniui.  
 (NO) Uten temperaturratt og med sentralt forinnstilt temperatur.  
 (PL) Przebudowany, z podłączeniem na wodę zmieszaną.  
 (RO) Modificare pentru apă premixată  
 (RU) Для предварительно смешанной воды.  
 (SE) Modifierad för förblandat vatten.  
 (SK) Upravené na vopred namiešanú vodu  
 (CZ) Modifikace pro předem smíšenou vodu.

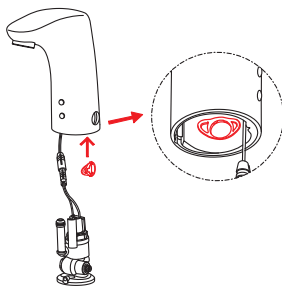
3.



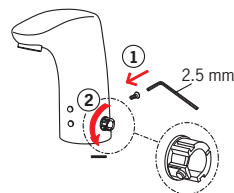
4.



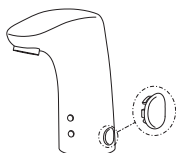
5.



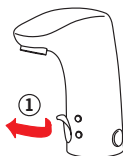
6.



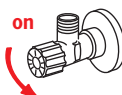
7.



8.



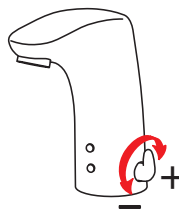
9.



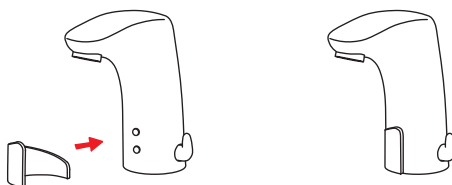


- DE **Funktion**
- GB **Operation**
- DK **Betjening**
- ES **Servicio**
- EE **Toimimine**
- FI **Toiminta**
- NL **Bediening**
- FR **Utilisation**
- IT **Funzionamento**
- LV **Darbības princips**
- LT **Veikimo principas**
- NO **Funksjon**
- PL **Działanie**
- RO **Operare**
- RU **Принцип действия**
- SE **Funktion**
- SK **Funkcie**
- CZ **Funkce**

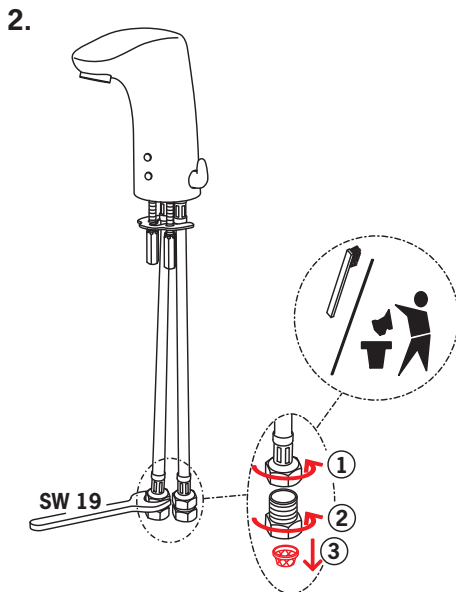
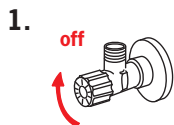
## Automatic



- DE **Reinigungsabdeckung**
- GB **Cleaning cover**
- DK **Rengøringskappe**
- ES **Copertura per le pulizie**
- EE **Puhastuskaitse**
- FI **Siioussuoja**
- NL **Afdekkapje om het schoonmaken te  
vergemakkelijken**
- FR **Cache sensor**
- IT **Cubierta de limpieza**
- LV **Tīrīšanas vāks**
- LT **Valymo dangtelis**
- NO **Rengjøringsdeksel**
- PL **Oslona sensora**
- RO **Mască de curățire**
- RU **Защитное кольцо**
- SE **Rengöring av tvättställ**
- SK **Čistiaci kryt**
- CZ **Čistící kryt**

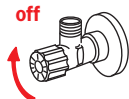


- DE **Reinigung/Wechsel der Filter**
- GB **Cleaning/changing the litter filters**
- DK **Rensning/udskiftning af filtre**
- ES **Limpieza/cambio de los filtros**
- EE **Prügipüüduri puhastamine/vahetamine**
- FI **Roskasiivilöiden puhdistaminen/vaihtaminen**
- NL **Reinigen/veranderen van de filters**
- FR **Nettoyage/changement des filtres**
- IT **Pulizia/sostituzione dei filtri**
- LV **Filtru tīrīšana/maiņa**
- LT **Filtrų valymas/keitimas**
- NO **Rensing/bytting av filter**
- PL **Czyszczenie/wymiana filtra**
- RO **Curățirea/inlocuirea filtrelor de impurițăți**
- RU **Очистка и замена уплотнительных фильтров**
- SE **Rengöring/byte av smutsfilter**
- SK **Čistenie/výmena filtrov**
- CZ **Čištění/Výměna filtrů**

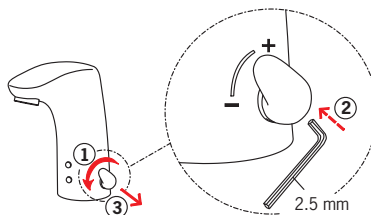


- ⓁⒹ **Wechsel der Batterie**
- ⓁⒼ **Changing the battery**
- ⓁⒾ **Udskiftning af batteri**
- ⒺⓈ **Cambiar la batería**
- ⒺⒺ **Patarei vahetamine**
- ⒻⒿ **Pariston vaihto**
- ⒼⒻ **Batterij vervangen**
- ⒻⒼ **Changement de la pile**
- ⒾⒿ **Sostituzione della batteria**
- ⒻⒹ **Baterijas maiņa**
- ⒻⒿ **Baterijos pakeitimas**
- ⒼⒽ **Bytting av batteri**
- ⒼⒾ **Wymiana baterii zasilajacej**
- ⒼⒾ **Înlocuirea bateriei electrice**
- ⒼⒸ **Замена батарейки**
- ⒺⒺ **Byte av batteri**
- ⒺⒾ **Výmena batérie**
- ⒼⒿ **Výměna baterie**

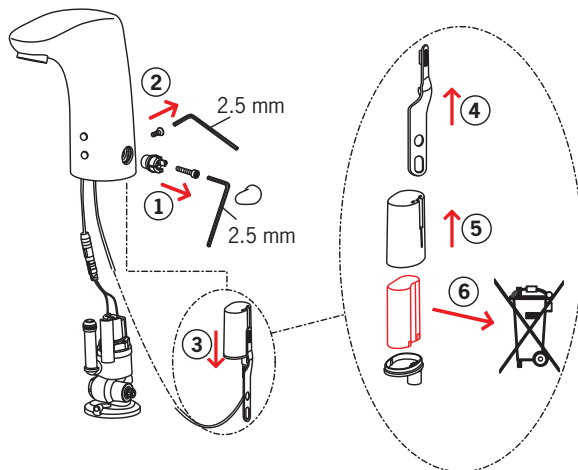
1.



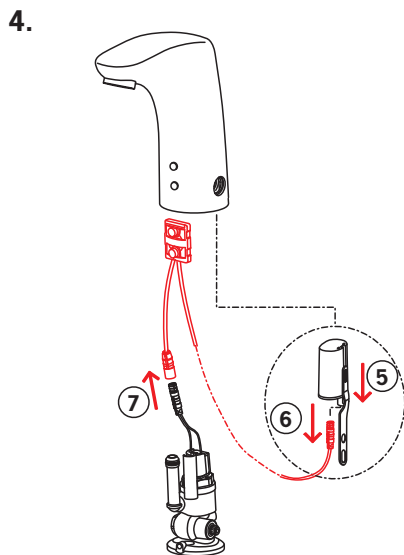
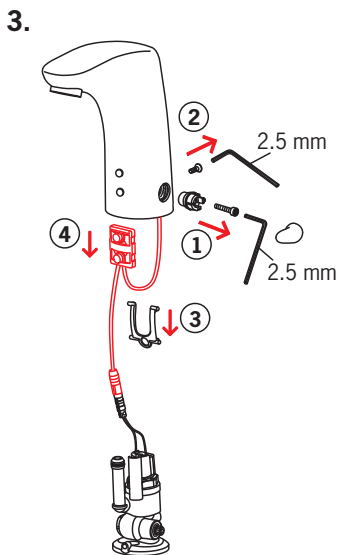
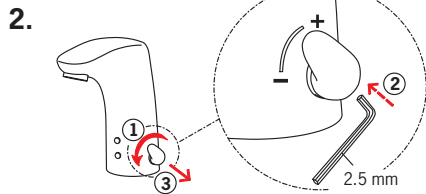
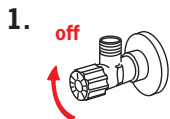
2.



3.

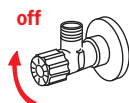


- ⓁⒹ **Austausch des Sensors**
- ⒼⒷ **Changing the sensor**
- ⒹⓀ **Udskiftning af sensoren**
- ⒺⓈ **Cambiar el sensor**
- ⒺⒺ **Sensori vahetamine**
- ⒻⒾ **Sensorin vaihto**
- ⓃⒻ **Vervangen van de sensor**
- ⒻⓇ **Changement de la cellule**
- ⒾⓉ **Sostituzione del sensore**
- ⒻⓋ **Sensora maiņa**
- ⒻⓉ **Jutiklio pakeitimas**
- ⓃⓄ **Bytting av sensor**
- Ⓟ **Wymiana sensora**
- ⓇⓄ **Înlocuirea senzorului**
- ⓇⓊ **Замена датчика, модели**
- ⓈⒺ **Byte av sensor**
- ⓈⓀ **Výmena senzora**
- ⒸⓏ **Výměna elektroniky/senzoru**

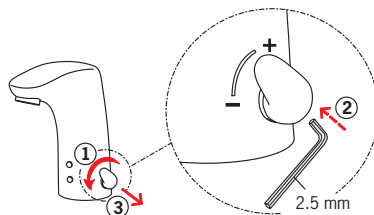


- ⒹE **Wartung der Magnetventilmembrane**
- ⒼB **Servicing the solenoid valve membrane**
- ⒹK **Rensning/udskiftning af magnetventilens membran**
- ⒺS **Cambiar la membrana de la válvula magnética**
- ⒺE **Magnetventiili membraani hooldus**
- ⒻI **Magneettiventtiilin kalvon huolto**
- ⒼL **Onderhoud van het membraan**
- ⒻR **Entretien de la membrane de la vanne**
- ⒻT **Sostituzione della valvola magnetica - membrane**
- ⒻV **Elektromagnētiskā vārsta membrānas serviss**
- ⒻT **Techninė elektromagnetinio vožtuvo membranos priežiūra**
- ⒼO **Rengjoring/bytting av magnetventilens membran**
- ⒻL **Wymiana membrany zaworu solenoidowego**
- ⒻO **Întreținerea membranei valvei solenoidale**
- ⒻU **Чистка мембраны электромагнитного клапана, модели**
- ⒺE **Service av magnetventilens membran**
- ⒺK **Servis membrány elektromagnetického ventilu**
- ⒻZ **Servis membrány solenoidového ventilu**

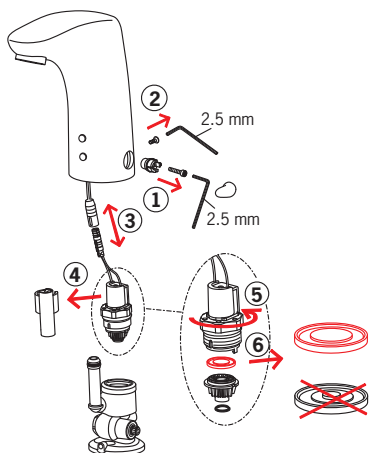
1.



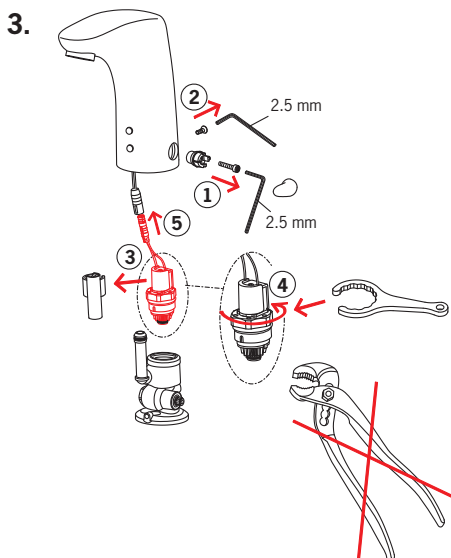
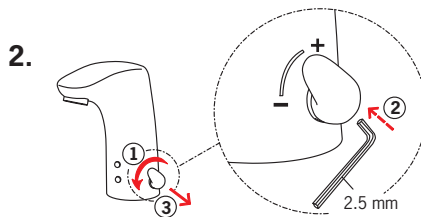
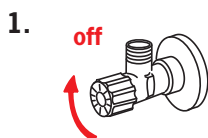
2.



3.

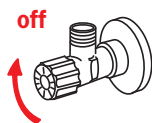


- ⒹE **Wartung der Magnetventil**
- ⒼB **Servicing the solenoid valve**
- ⒹK **Rensning/udskiftning af magnetventilens**
- ⒺS **Cambiar la válvula magnética**
- ⒺE **Magnetventiili vahetamine**
- ⒻI **Magneettiventtiilin vaihto**
- ⒼL **Vervanging van de magneetventiel**
- ⒻR **Changement de l'électrovanne**
- ⒻT **Sostituzione della valvola magnetica**
- ⒻV **Elektromagnētiskā vārsta maiņa**
- ⒻT **Elektromagnetinio vožtuvo pakeitimas**
- ⒼO **Bytting av magnetventil**
- ⒻL **Wymiana zaworu solenoidowego**
- ⒼO **Întreținerea valvei solenoidale**
- ⒻU **Замена электромагнитного клапана**
- ⒺE **Byte av magnetventil**
- ⒺK **Výmena elektromagnetického ventilu**
- ⒸZ **Servis solenoidového ventilu**

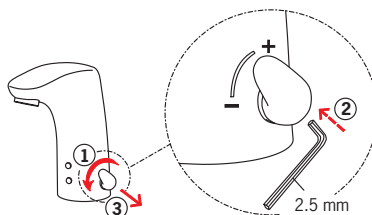


- (DE) Austausch des Temperatureinstellgriffes
- (GB) Changing the temperature regulator
- (DK) Udskiftning af temperatur reguleringsdel
- (ES) Sustitución del juego de regulación de temperatura
- (EE) Temperatuuriseadja vahetamine
- (FI) Lämmönsäätimen vaihto
- (NL) Vervangen van de temperatuur regeling
- (FR) Remplacement de la tête de réglage de la température
- (IT) Sostituzione del regolatore di temperatura
- (LV) Temperatūras regulatora maiņa
- (LT) Temperatūros reguliatoriaus keitimas
- (NO) Bytting av temperaturreguleringsdel
- (PL) Wymiana regulatora temperatury
- (RO) Înlocuirea regulator de temperatura
- (RU) Замена регулятора температуры
- (SE) Byte av blandningsventil
- (SK) Výmena regulátora teploty
- (CZ) Výměna regulátor teploty

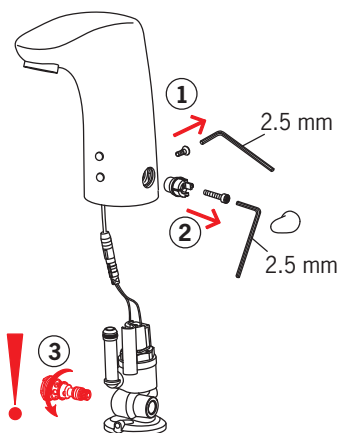
1.



2.

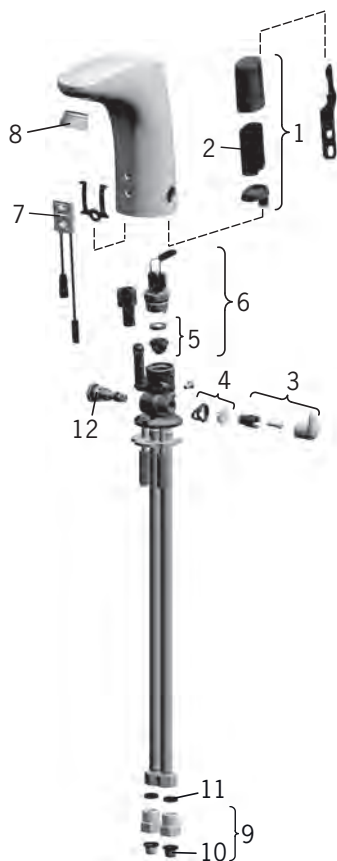


3.



- Ⓧ(DE) **Ersatzteile**
- Ⓧ(GB) **Spare parts**
- Ⓧ(DK) **Reservedele**
- Ⓧ(ES) **Piezas de recambio**
- Ⓧ(EE) **Varuosad**
- Ⓧ(FI) **Varaosat**
- Ⓧ(NL) **Reserve-onderdelen**
- Ⓧ(FR) **Pièces détachées**
- Ⓧ(IT) **Pezzi di ricambio**
- Ⓧ(LV) **Rezerves daļas**
- Ⓧ(LT) **Atsarginės dalys**
- Ⓧ(NO) **Reservdeler**
- Ⓧ(PL) **Części zamienne**
- Ⓧ(RO) **Piese de schimb**
- Ⓧ(RU) **Запасные части**
- Ⓧ(SE) **Reservdelar**
- Ⓧ(SK) **Náhradné diely**
- Ⓧ(CZ) **Náhradní díly**

- 1 199417V
- 2 198330
- 3 600581V
- 4 600749V
- 5 199205V
- 6 199206V
- 7 600766V
- 8 198692
- 9 198473/2
- 10 199257/2
- 11 600705/10
- 12 199201V











Oras is a significant developer, manufacturer and marketer of kitchen and bathroom faucets. Ever since the company's founding in 1945 in Rauma, Finland, Oras has been dedicated to bring products of high quality and design with user-friendly technological solutions to the markets. Each technological improvement is designed to contribute to water and energy savings. As early as in the 1990s, Oras presented the touchless, electronic faucets to the European HVAC markets. Oras' vision is to become the true owner of the electronic faucet markets in Europe.

Oras is entirely owned by a family company Oras Invest. All Oras faucets are produced in Europe, in the company's three factories located in Rauma, Finland, in Olesno, Poland and in Leksvik, Norway. Likewise the raw material and the components used in production are sourced from European suppliers. For more information, visit [www.oras.com](http://www.oras.com)

Det Norske Veritas Certification OY/AB certifies that the Quality Management System of Oras Oy in Rauma Finland, conforms to the ISO 9001, the Environmental Management System to the ISO 14001 standard and the Occupational Health and Safety System to the OHSAS 18001 standard. The certificates are valid for development, manufacture, marketing, sales and after sales services of faucets, accessories and valves.

The TÜV CERT Certification Body of TÜV NORD Zertifizierungs- und Umweltgutachter Gesellschaft mbH certifies that the Quality Management System of Oras Olesno Sp. z o.o. in Olesno Poland, conforms to the ISO 9001, the Environmental Management System to the ISO 14001 standard and the Occupational Health and Safety System to the OHSAS 18001 standard. The certificates are valid for manufacture, storage, marketing, sales and after sales services of faucets, valves and accessories.



## ORAS GROUP

Isometsäntie 2, P.O. Box 40  
FI-26101 Rauma  
Finland  
Tel. +358 2 83 161  
Fax +358 2 831 6300  
Info.Finland@oras.com



[www.oras.com](http://www.oras.com)

943087/03/11