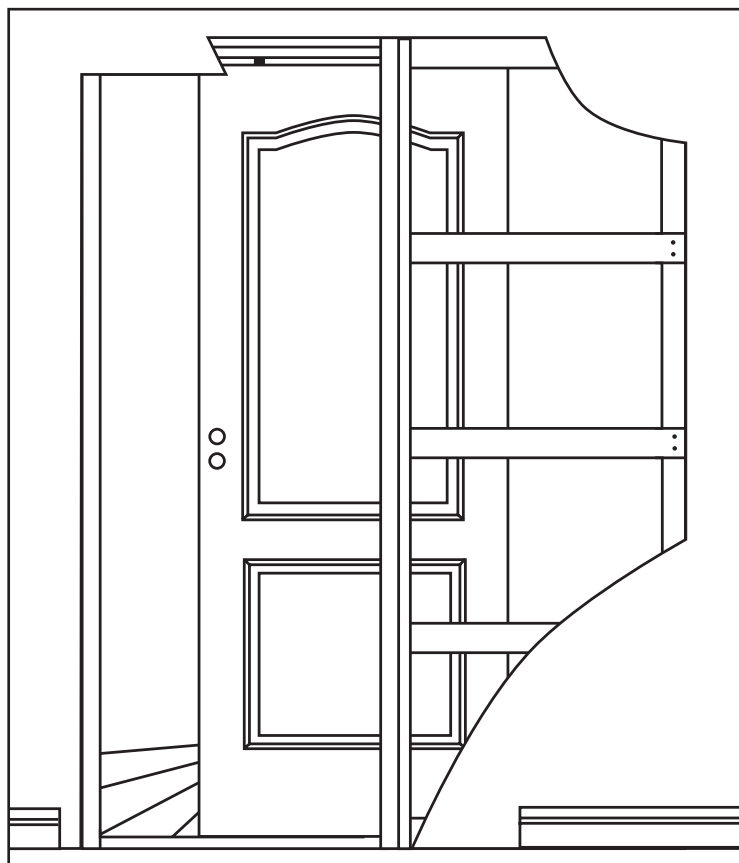


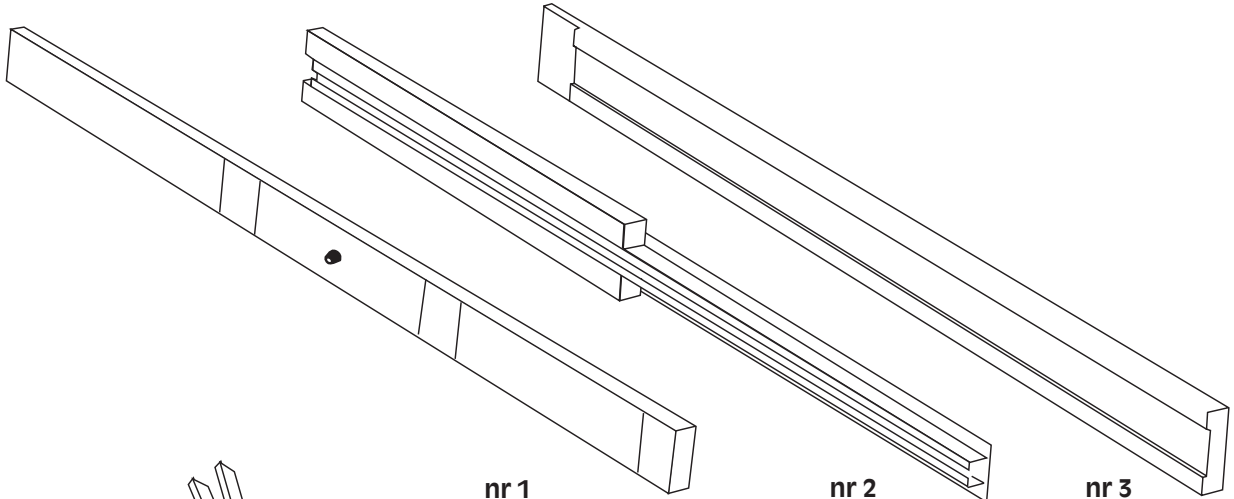
Monteringsanvisning

Pocketkarm 95 mm modul 21



Detaljlista

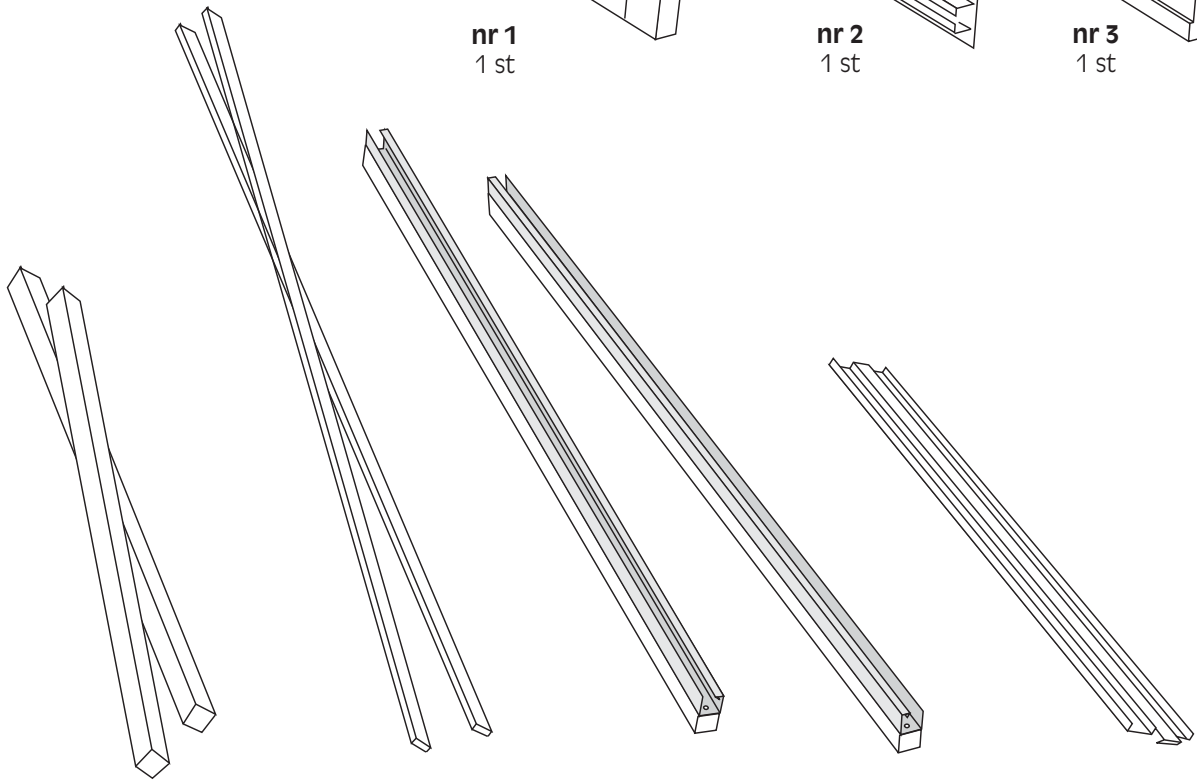
pocketkarm 95 mm



nr 1
1 st

nr 2
1 st

nr 3
1 st



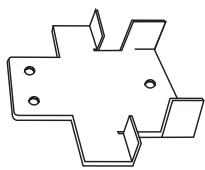
nr 4
2 st

nr 5
2 st

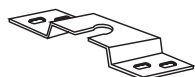
nr 6
1 st

nr 7
1 st

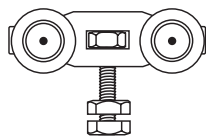
nr 8
6 st



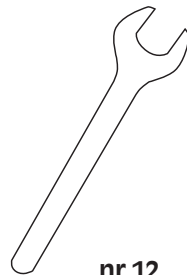
nr 9
1 st



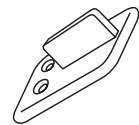
nr 10
2 st



nr 11
2 st



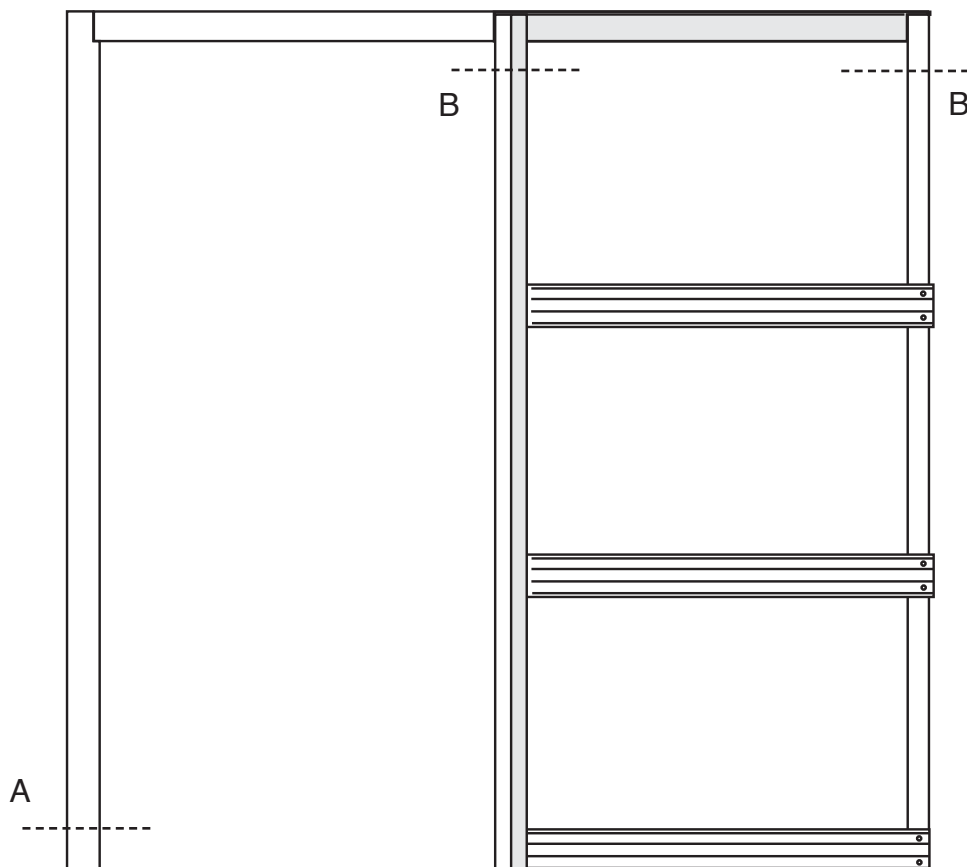
nr 12
1 st

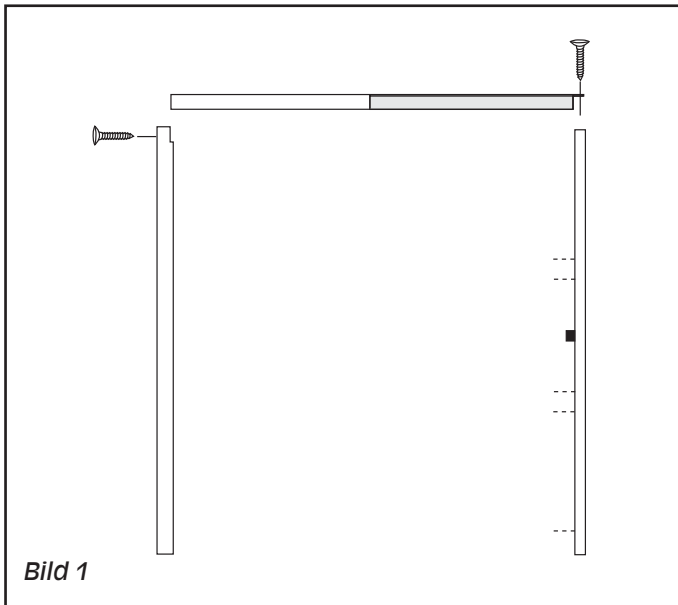


nr 13
1 st

Önskar ni en 2000 mm hög pocketkarm

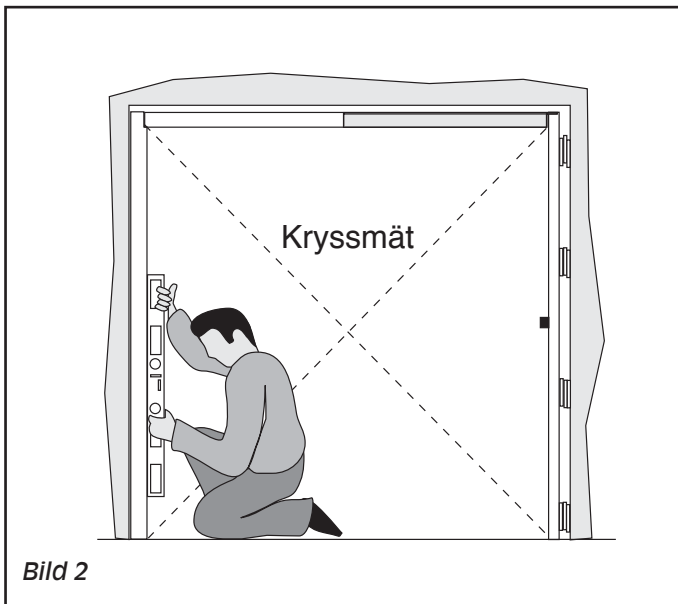
Då måste anslaget "A" kapas 100 mm i underkant och karmdelen "B" 100 mm i överkant.





Steg 1 Montera karmdelarna

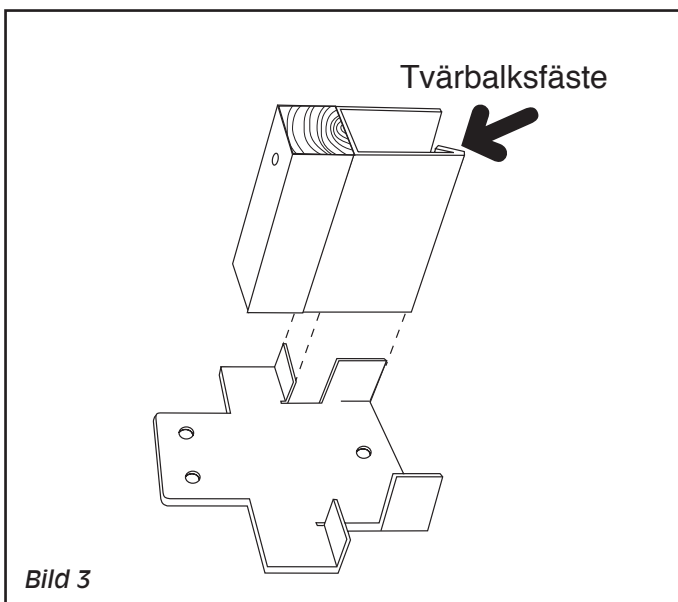
Sidostycken spikas eller skruvas ihop med överstycket (skendelen). Var noggran med monteringen. Montera baksidostycket så stoppklossen är vänd inåt pocketkarmen.



Steg 2 Montera karmen i väggen

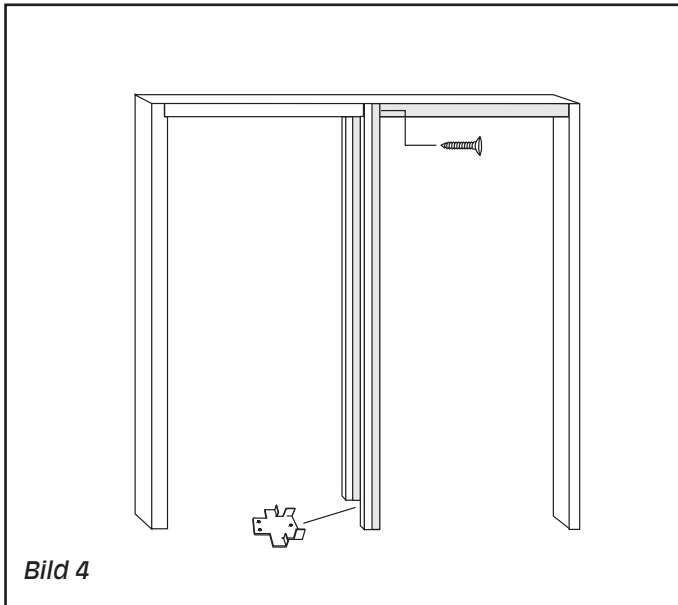
Ställ in karmen i vägghålet och placera anslagslisten direkt mot regeln som måste vara i lod, motsvarande sida av karmen kilas. Kryssmät och väg av karmen med vattenpass. Kontrollera att överstycket är i våg. Skruva fast karmen i väggen. Kontrollera måtten igen.

Obs! Vid tjockare golvbeläggning än 11 mm (parkett, klinker mm) skall skjutdörrskarmen höjas med det mått som överskrider 11 mm.



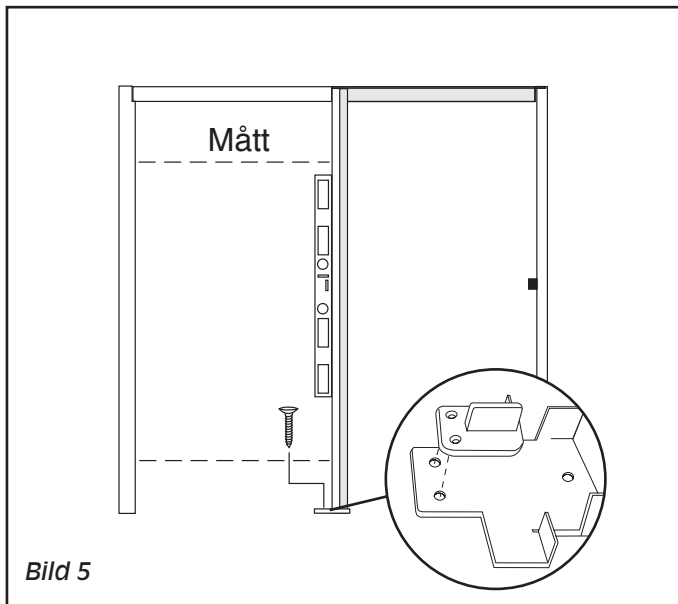
Steg 3 Stål och trälister

Ställ ner stål- och trälisterna i golvfästet. Tänk på att de förborrade hålen i listerna skall vara vända uppåt. Tvärbalksfästena med den vikta kanten skall vara vända mot varandra. Se bild nr 6.



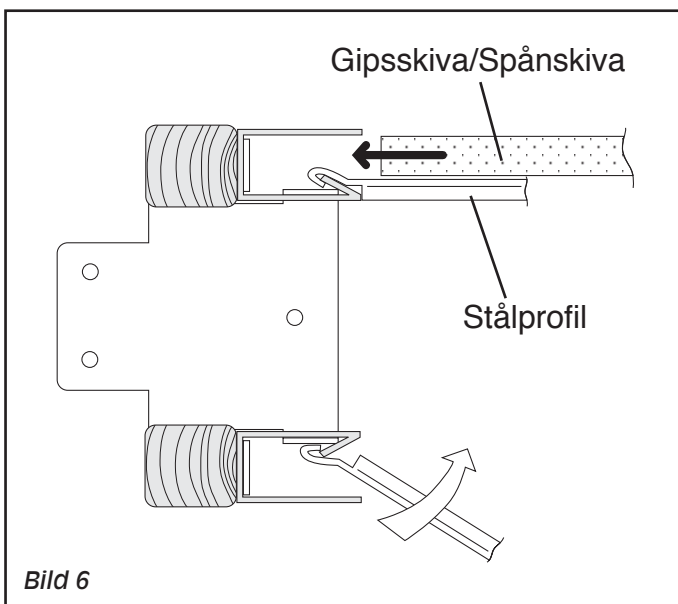
Steg 4 Stål och trälister

Ställ ner stål och trälisterna i golvfästet. Skruva fast trä- och ställisten i överstycket.



Steg 5 Kontrollmät noga

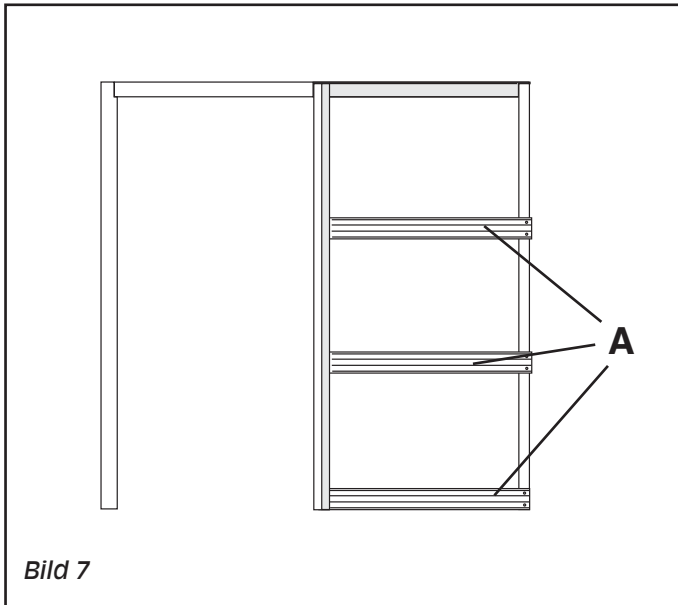
Kontrollmät mellan skenor och bakstyck. Väg nu in skenorna och skruva fast bottenplattan och styrnoten. Kontrollmät igen.



Steg 6 Tvärbalkar

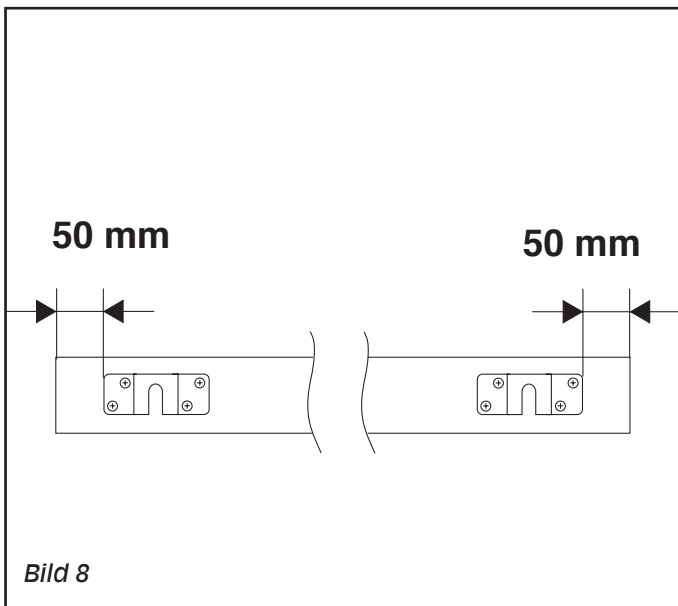
Tvärbalkarna i plåt vrides på plats och skruvas fast i bakstycket vid markeringarna (se bild 7). Vid montering av gips/spånskiva. Skjut in skivan i ställisten och borra med 3 mm borrar genom väggskivan och in i stålprofilerna. Använd sedan de medsända 19 mm skruvarna.

Obs! använd ej för långa skruvar vid montering av gips- eller spånskiva då dörren kan repas.



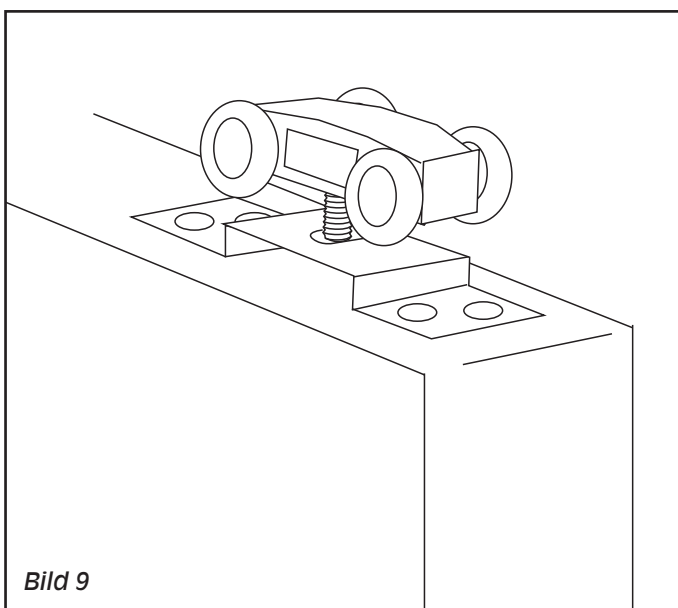
Steg 7 Montera tvärbalkar "A"

Tvärbalkarna i plåt vrides på plats och skruvas fast i bakstycket vid markeringarna.



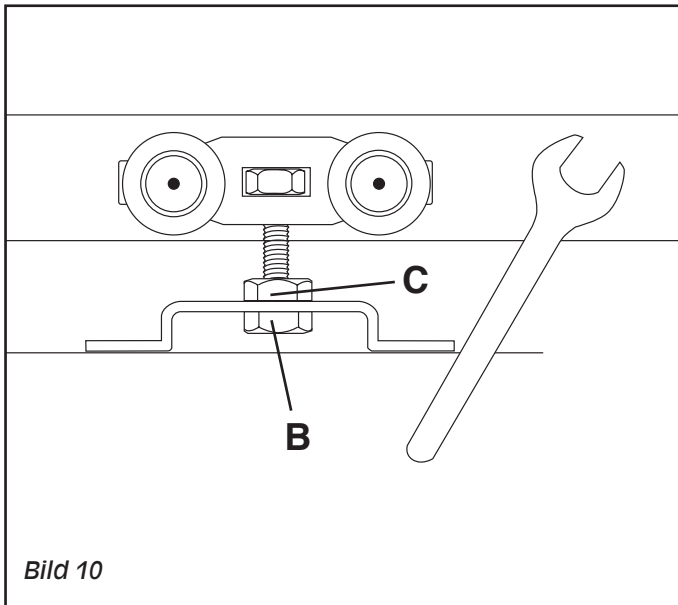
Steg 8 Upphångningsbeslag

Centrera och skruva fast beslagen ca 50 mm från dörrens ytterkanter. Använd bifogad skruv.



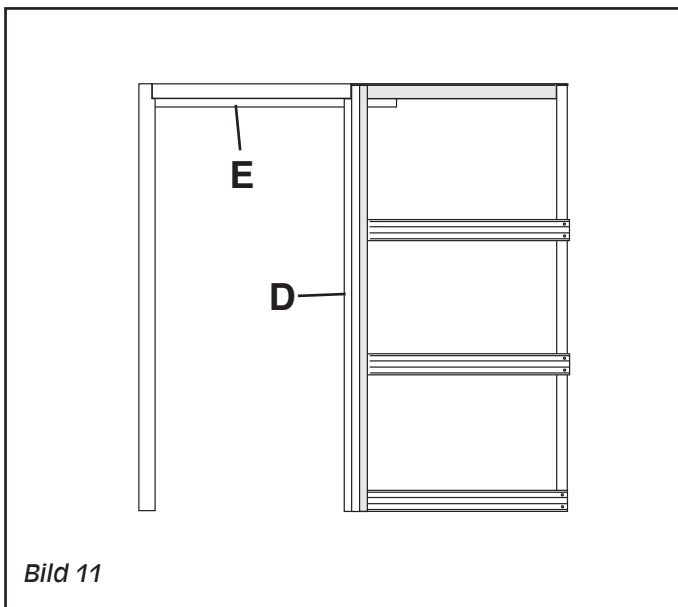
Steg 9 Placera hjulbeslagen i skenan

Skjut in hjulbeslagen i skenan och häng på dörrbladet. Justera med hjälp av muttrarna.



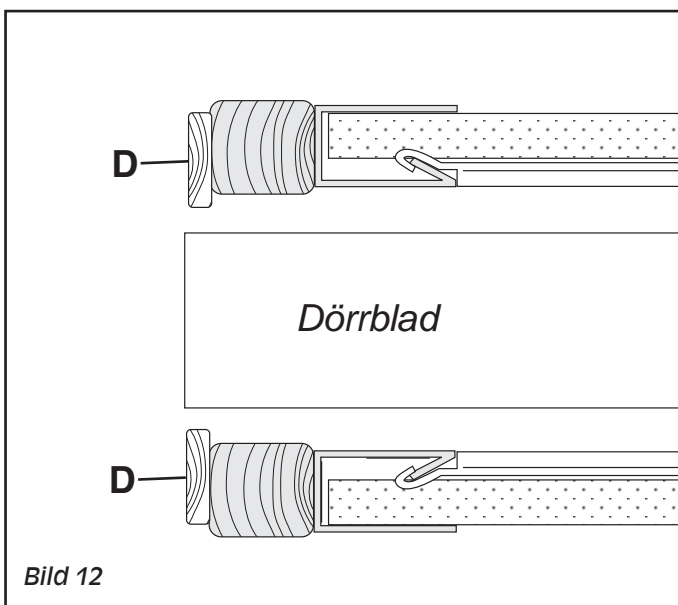
Steg 10 Justera dörrblad

Mutter "C" låsmutter. Lossa muttern när justering skall utföras och lås efter utfört arbete. Mutter "B" justerar höjden på dörrbladet, använd en fast nyckel.



Steg 11 Montera täcklister

Täcklister "E" kapas till lämplig längd och "D" monteras när dörren hänger på plats. Täcklister "E" döljer skenan i överstycket. Täcklister "D" miskar ingångshålet för skjutdörren.



Steg 12 Montera täcklister

Täcklister "D" monteras när dörren hänger på plats.

Öppningsmått i vägg med justermån(mm):
 m7=1300x2100 (dörr 625x2040), m8=1500x2100 (dörr 725x2040),
 m9=1700x2100 (dörr 825x2040), m10=1900x2100 (dörr 925x2040).

