

INSTRUCTION MANUAL



Basturum

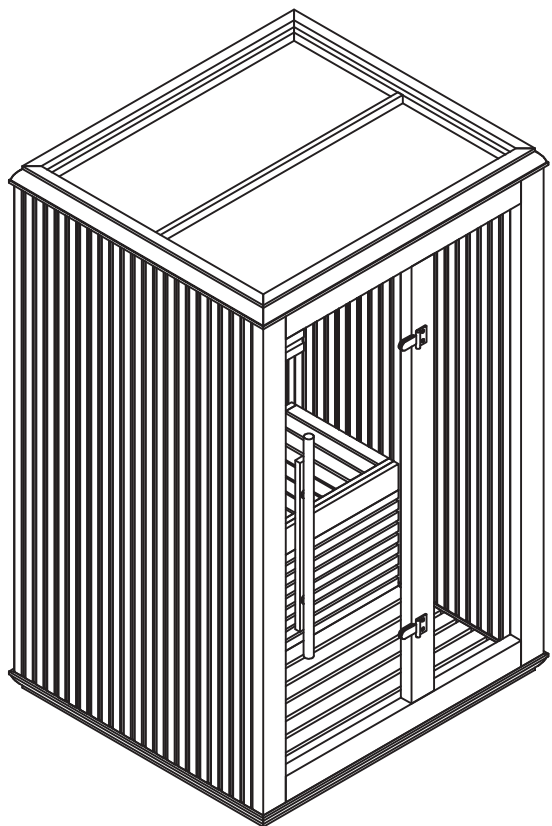
MODEL:WS-1219

ATTENTION

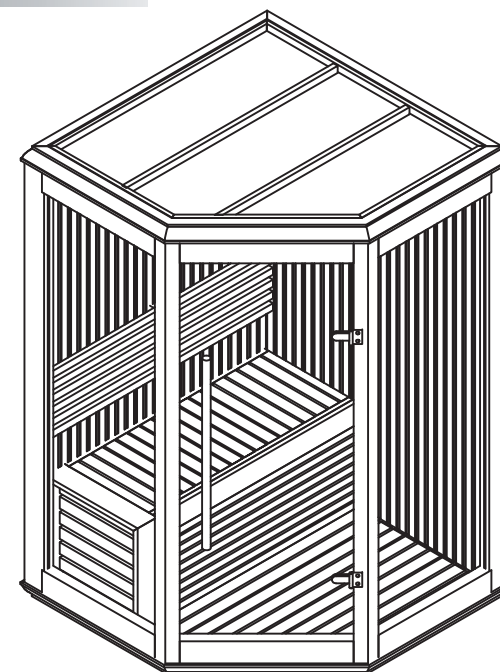
1. Läs manualen innan montering och användning av produkten.
2. Produkten måste kopplas till jordat elnät.
3. Strömadaptern ska installeras utefter faktiska anslutningsförhållanden.
4. Bastun får ej användas av personer med högt blodtryck eller av alkoholpåverkade personer.
5. Barn ska övervakas av vuxen vid användning.
6. Frätande vätskor är ej tillåtna i bastun.
7. Bastun ska ej stå igång under längre perioder utan vila, detta kan skada värmeaggregatet.
8. Garantin gäller ej vid handhavandefel.
9. Produkten ska återvinnas enligt lokala bestämmelser.

TECHNICAL PARAMETERS

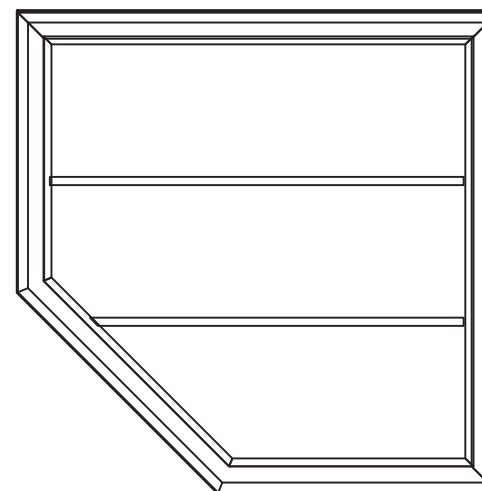
1. Spänning: AC220V±10% 50Hz/60Hz
2. Effekt på bastuaggregat: 3000W
3. Mått: 1600X1600X1900 mm
1400X1400X1900 mm
1200X1200X1900 mm



6.Färdigställd installation. D

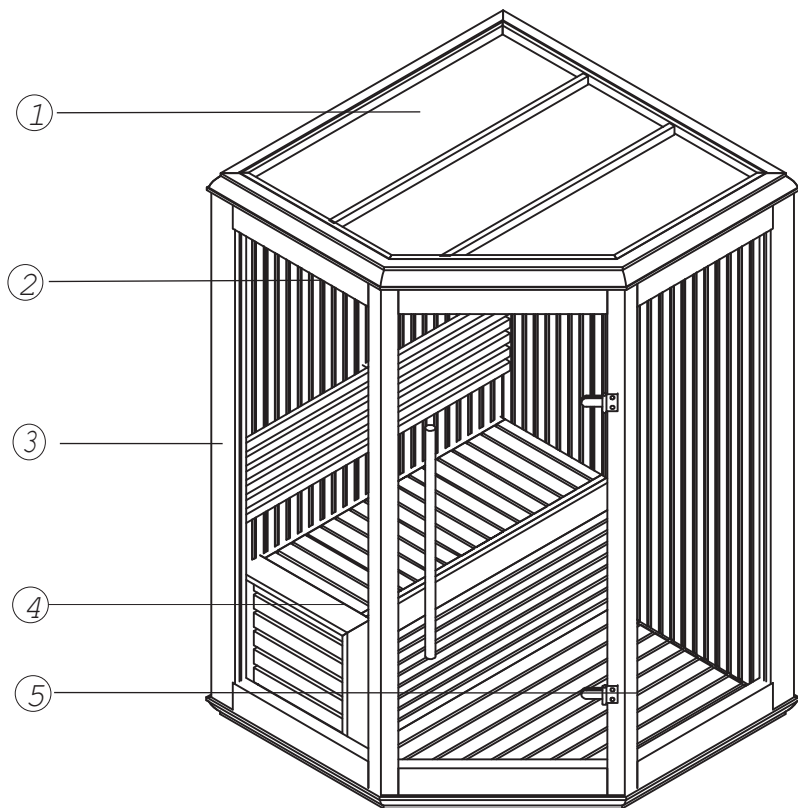


Front



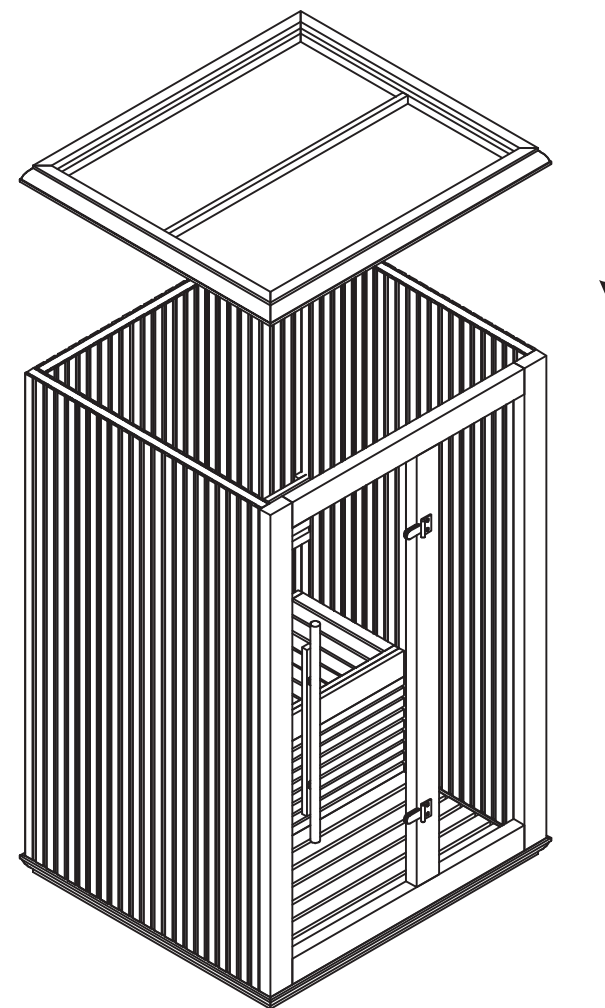
Grundform

SPARE PART

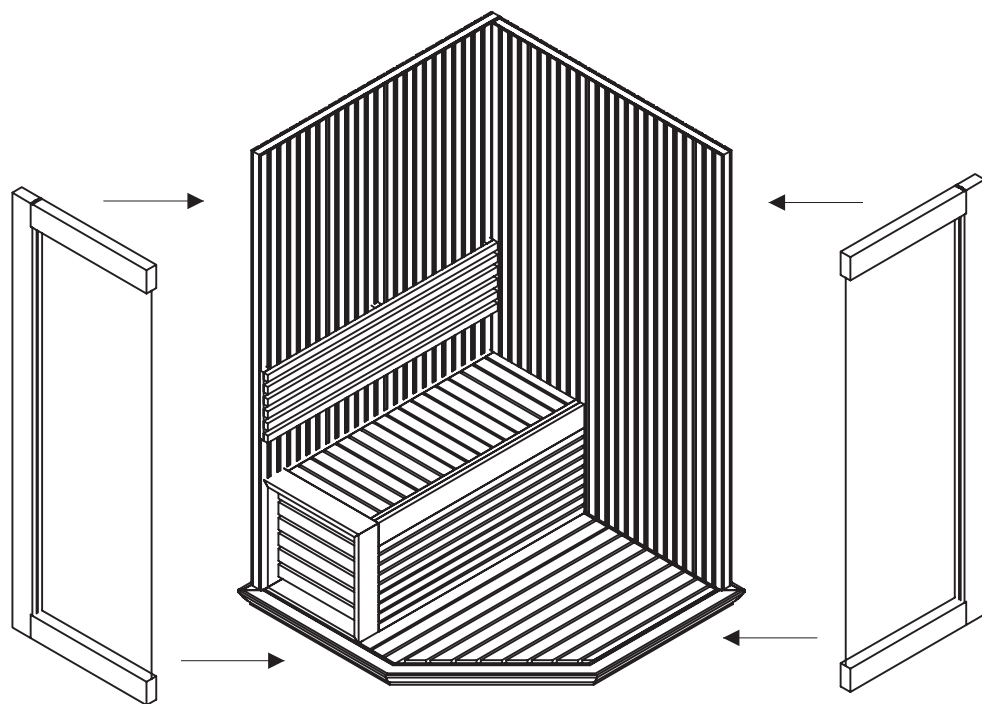


- 1. Tak
- 2. Kontrollpanel
- 3. Stomme

- 4. Elbox, under bänken
- 5. Bastuaggregat

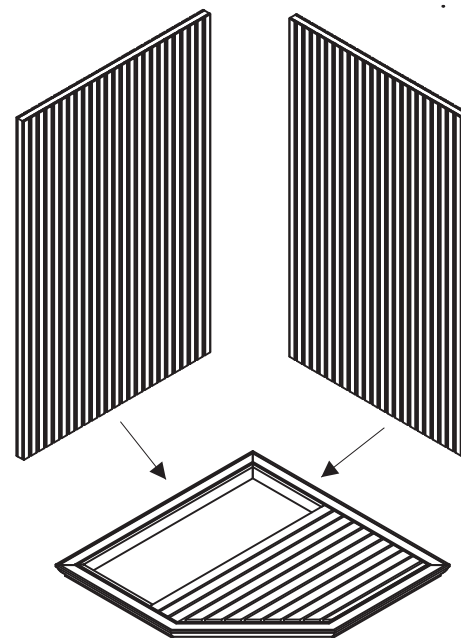


- 5. Installation av tak på stomme.

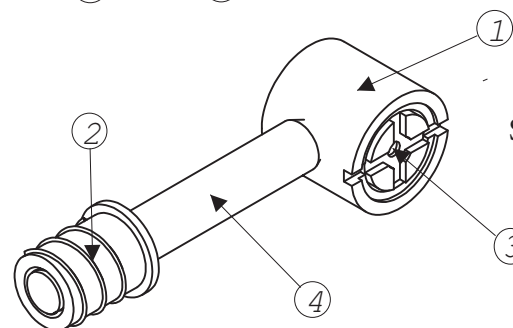
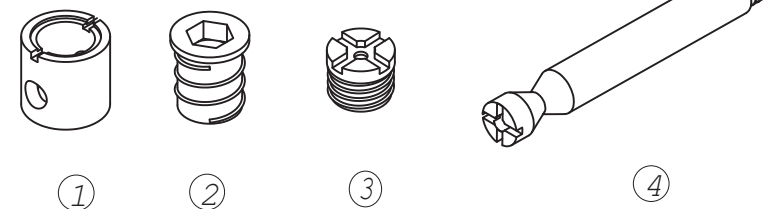


3. Höger och vänster glasvägg. Ställ väggarna på bastugolvet och fäst dem ordentligt i bastuns bakstycken. Tänk på att skruvarna består av 4 delar (se sida 4).

INSTALLATION



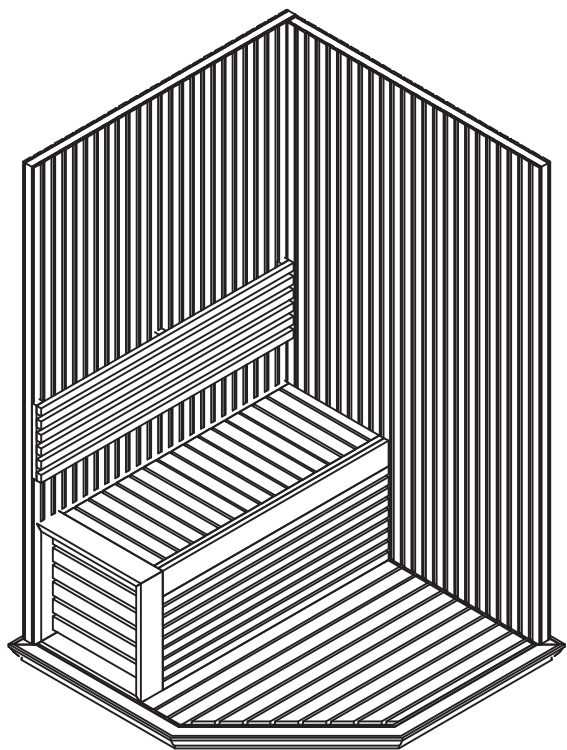
1. Installation av backstycken. Ställ backstyckena på bastugolvet och lås ihop dem med de medförljande skruvarna (skruvarna består av fyra delar, se bild).



Skruven består av 4 delar

D1

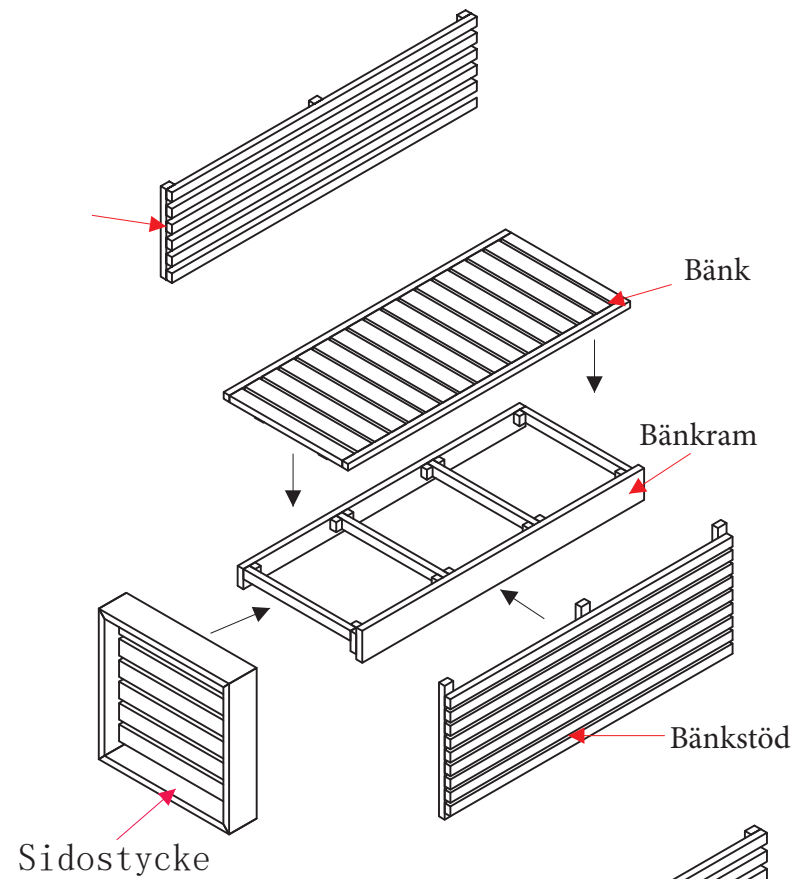
D4



2. Installation av bänk.

Placera sidostycket och bänkramen mot bakstycket, med bänkstödet under bänkramen.

Fäst bänkramen mot bakstycket. Se färdigt montage på sidan 6.



Färdigställt bygge

