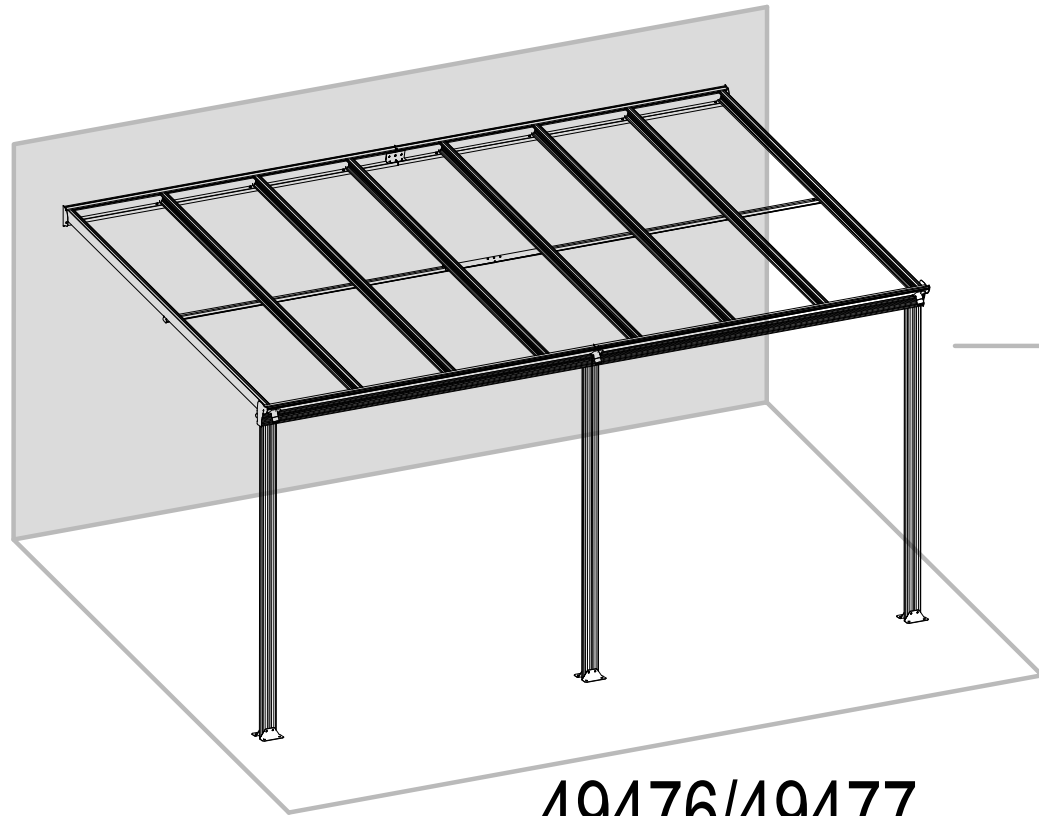


Altantak Jim - 435 x 300 cm

Monteringsanvisning

Storlek: 435Lx300Bx192/258H cm



49476/49477

VIKTIGT

Ni måste läsa igenom dessa instruktioner noggrant innan ni börjar montera produkten.

Kontrollera om alla delar finns med, kontrollera både att delarna är korrekta och att dem finns i rätt antal.

För att det ska bli så enkelt som möjligt att montera, utför monteringen i den ordning som visas i denna manual.

Spänn inga skruvar helt förens du har monterat polykarbonatpanelerna på taket.

Spara dessa instruktioner för framtida bruk.

SÄKERHETSÅD

Vi rekommenderar starkt att ni använder skyddshandskar vid monteringen.
Montera inte produkten i blåsigt eller blött vader.
Se upp for att vidrora elledningar med de langa ramdelarna.
Anvand alltid skor och skyddsglasogon vid arbete med extruderat aluminium.
Hall alla plastpasar borta fran sma barn.
Produkten maste monteras pa ett plant underlag.
Luta dig inte pa produkten innan produkten ar fardigmonterad.
Hall barn borta fran området dar ni monterar produkten.
Montera inte i produkten i ett område som utsatts for starka vindar.
Montera inte produkten om du ar i ett trott eller onyktert tillstand.
Anvander ni en steg vid monteringen sa se till att ni foljer sakerhetsforeskrifterna for denna. Kontrollera sa att inga kablar eller ror ligger i marken innan ni faster eventuella jordankare.

GENERELLA RAD

Var beredd pa att monteringen kan ta 3,5 timme.
Tank pa att inte montera produkten under stora grenar som kan skada produkten. Om du ska fasta produkten i ett betongfundament, anvand dem forborrade halen: Kontrollera innan montering sa inga delar saknas.
Hall koll pa alla sma skruvar osv, forvara dem tillexempel i en skal.
Hall taket fritt fran sno och lov.

OMSORG OCH UNDERHALL

Anvand ett mildt rengoringsmedel och rent vatten om du ska rengora produkten.
Anvand INTE aceton eller andra speciella rengoringsmedel for att rengora takpanelerna.

Verktyg och utrustning som behovs

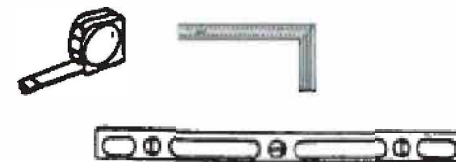
Skyddsutrustning

1. Skyddshjalm
2. Skyddshandskar
3. Trojor med langa armar
4. Forsta hjalpen
5. Skyddsglasogon



Matverktyg

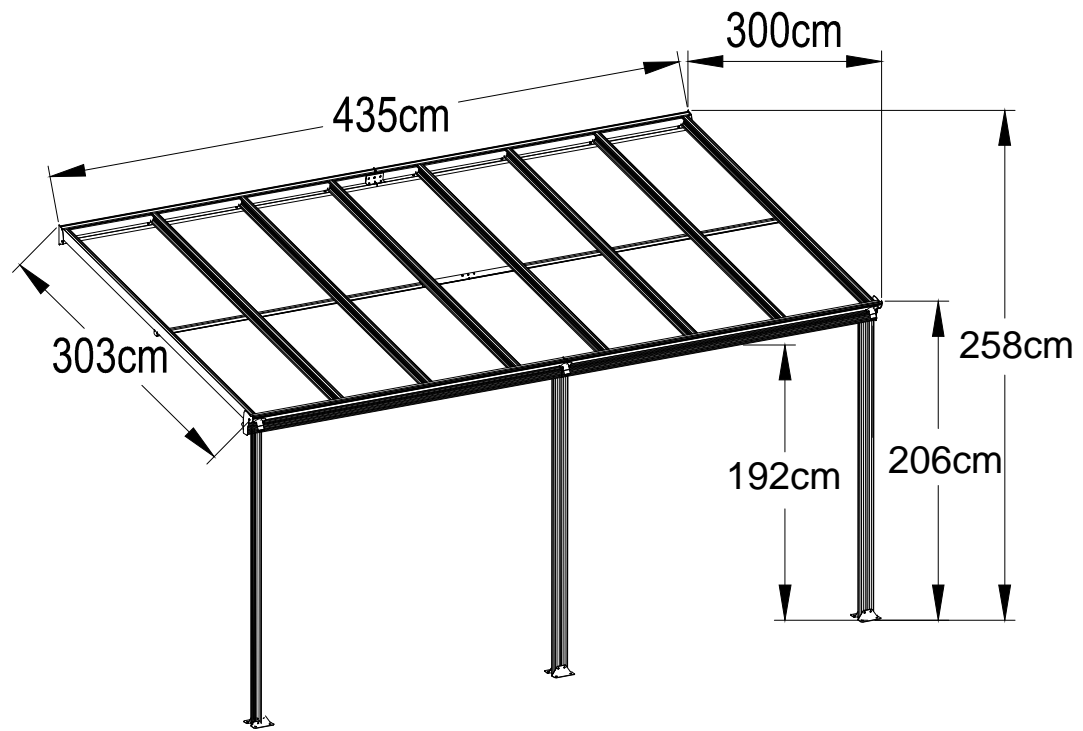
1. Mattband (5 m)
2. Vinkelhake
3. Vattenpass



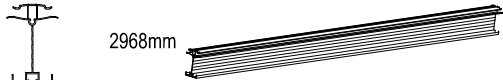
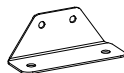


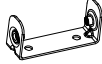

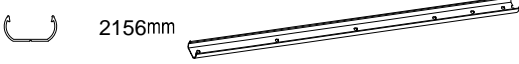



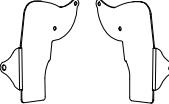



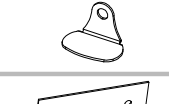




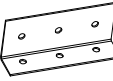
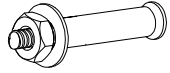

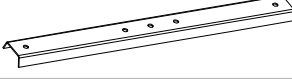


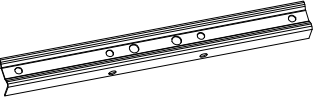
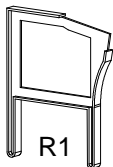

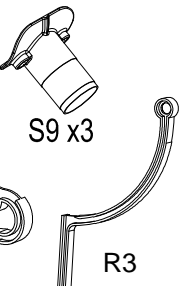




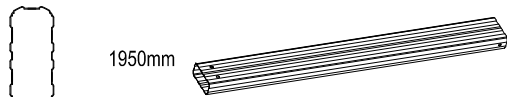
Installation Tool:

1. Trappstege (cirka 1,5 m)
2. Skiftnyckel/ringnyckel 10 mm
3. Skiftnyckel/ringnyckel 14 mm (forankring)
4. Insexnyckel
5. Skruvdragare med 5mm hexagon bits
6. Tre eller gummihammare
7. Markeringspenna
8. 10 mm borr lampligt (forankring)
9. Kniv
10. Stjarnskruvmejsel (Phillips)
11. Silikon

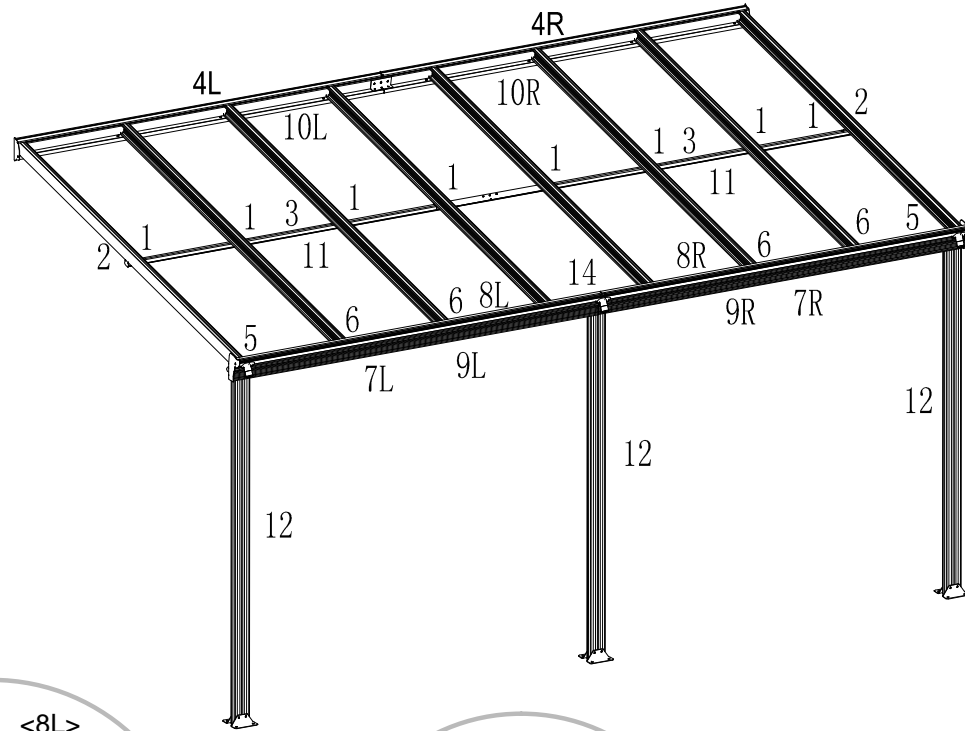
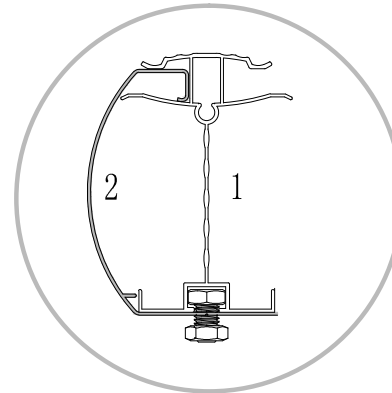
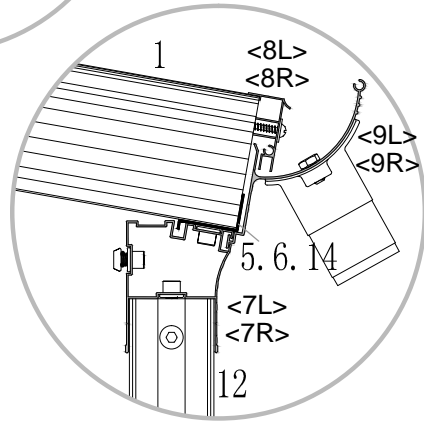
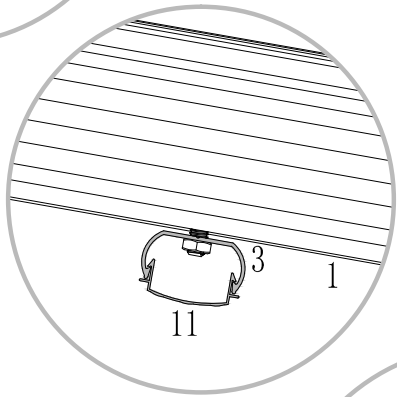
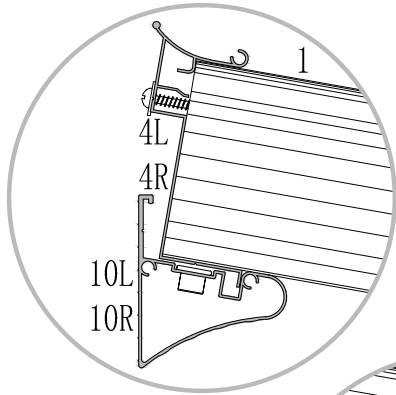


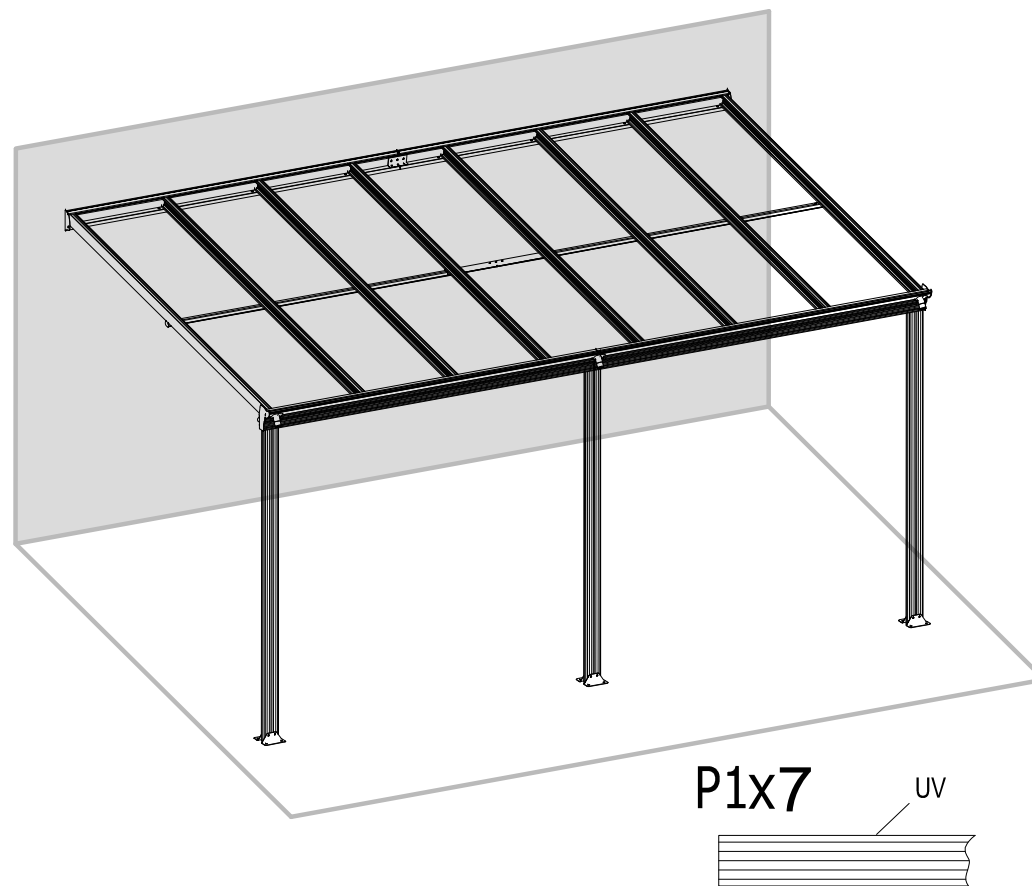


Lista över delar

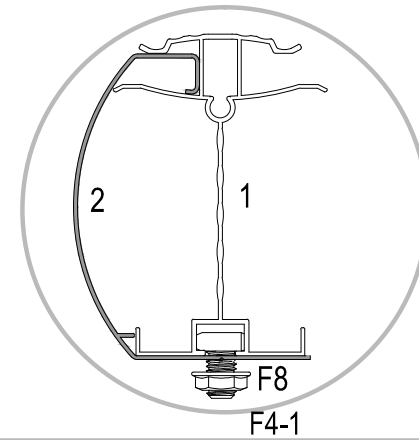
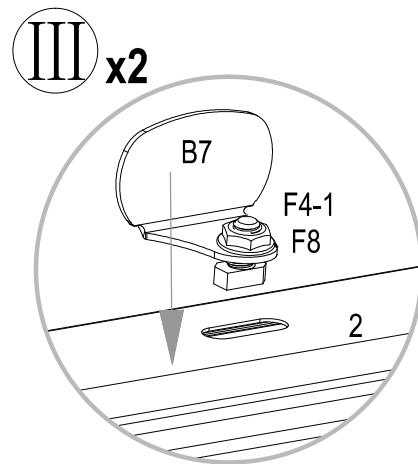
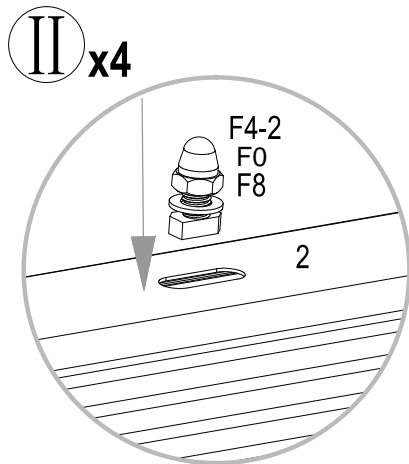
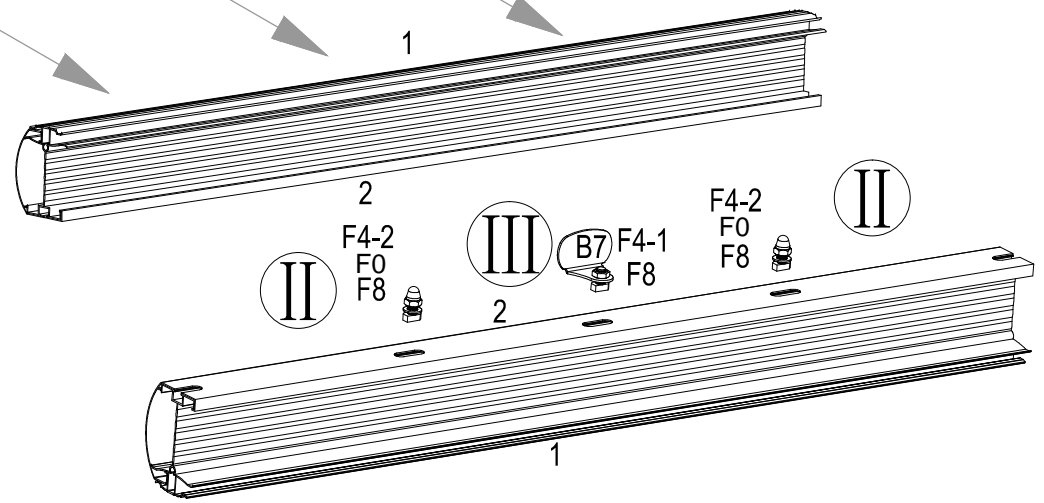
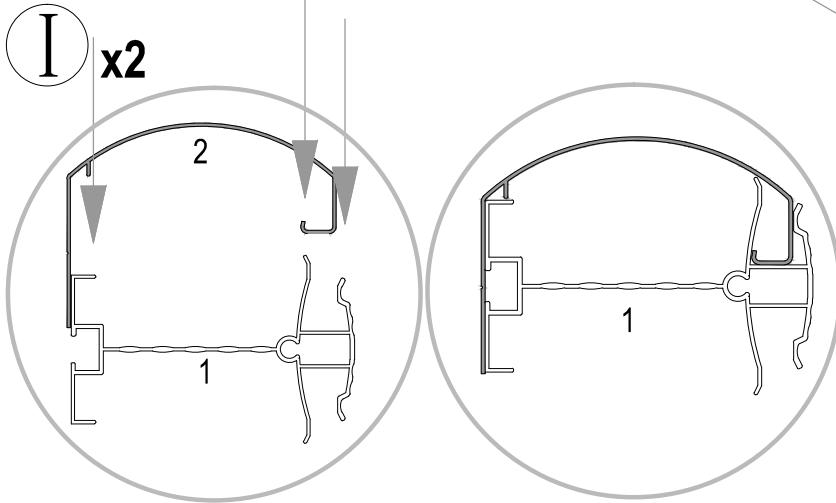
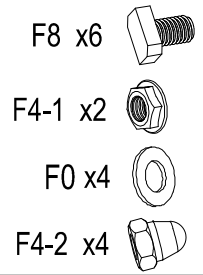
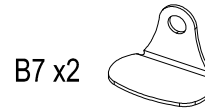
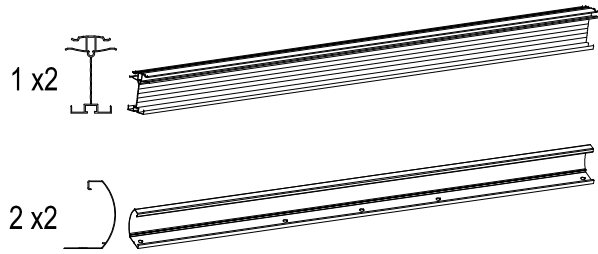
Ram			NO.	Qty.	Anslutningar	NO.	Qty.	Skravar
1	8	 2968mm	B1	6		F1	16	5-40mm 
2	2	 2968mm	B2	3		F2	24	6-12mm 
3	2	 2156mm	B4	2		F3	8	5-13mm 
4L	1	 2171mm	4L	1		F4	79	6-10mm 
4R	1		4R	1		F4-1	37	6mm 
5	2	 80mm	14	1		F4-2	4	6mm 
6	4		120mm			F4-3	6	6mm 
14	1		731mm			B7	2	F5
7L	1	 2171mm	7L	1		F6	12	6-60mm 
7R	1		7R	1		B8	1	F7
8L	1	 2171mm	8L	1		F8	6	6-10mm 
8R	1		8R	1		B9	1	F0
9L	1	 2171mm	9L	1		 R1  S8 x12  S9 x3		
9R	1		9R	1				
10L	1	 2171mm	10L	1				
10R	1		10R	1				
11	2	 2156mm	B12	3				
12	3	 1950mm	<div style="border: 1px solid black; padding: 10px; width: fit-content;"> P1 x7 </div>					
-4-								

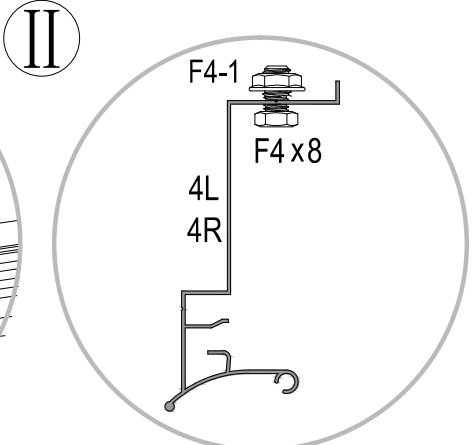
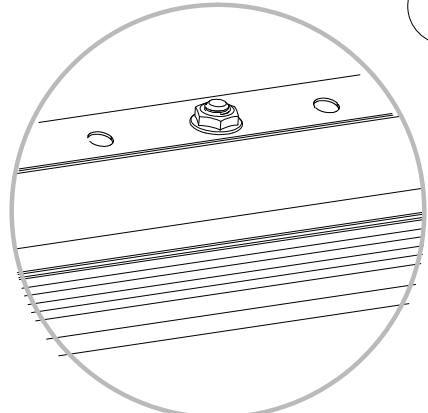
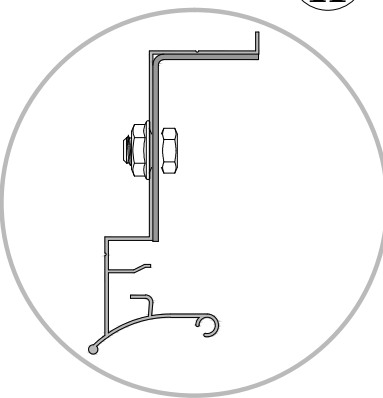
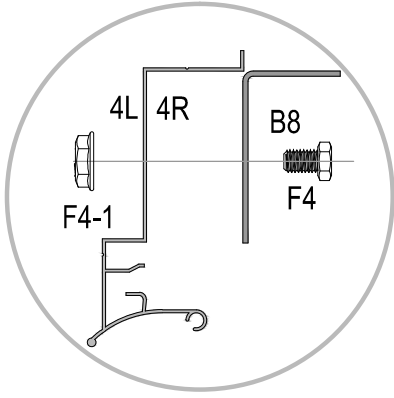
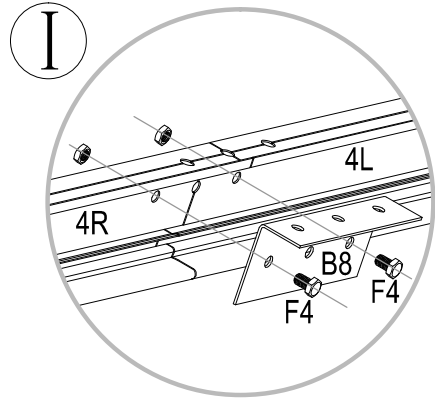
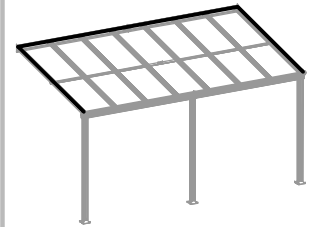
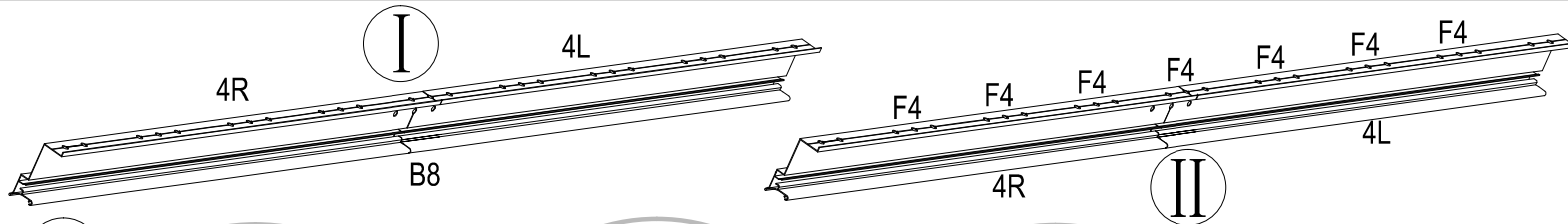
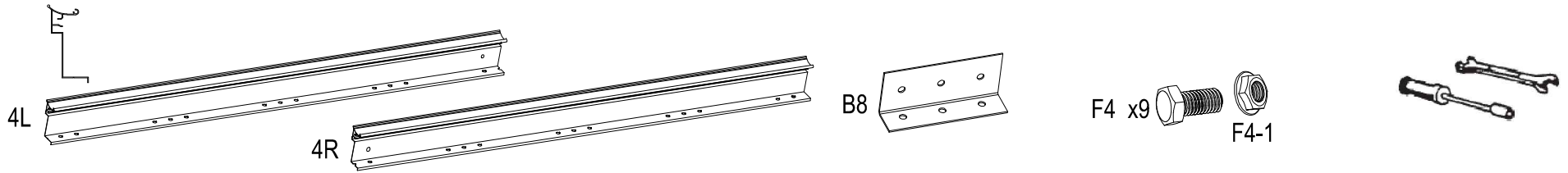
Schema över ramen



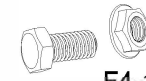


Obs! Sidan med vitt skydd har UV-skydd och ska vara mot solen!

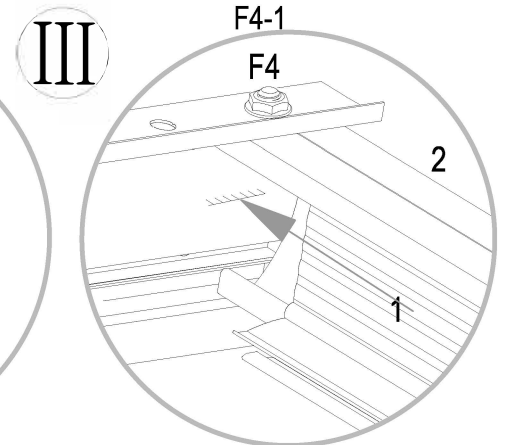
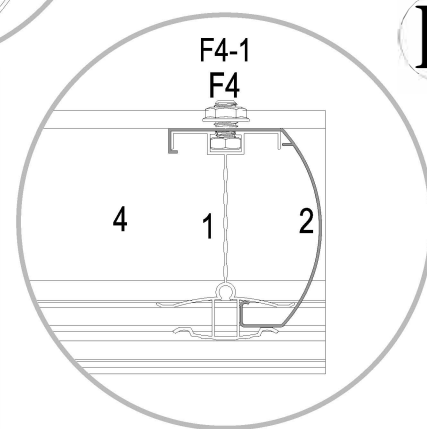
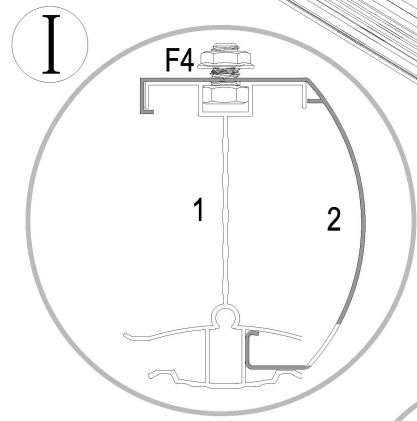
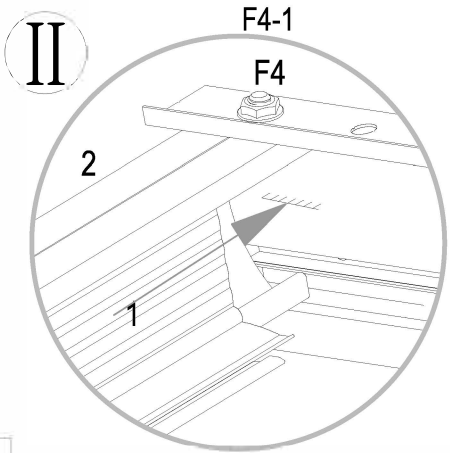
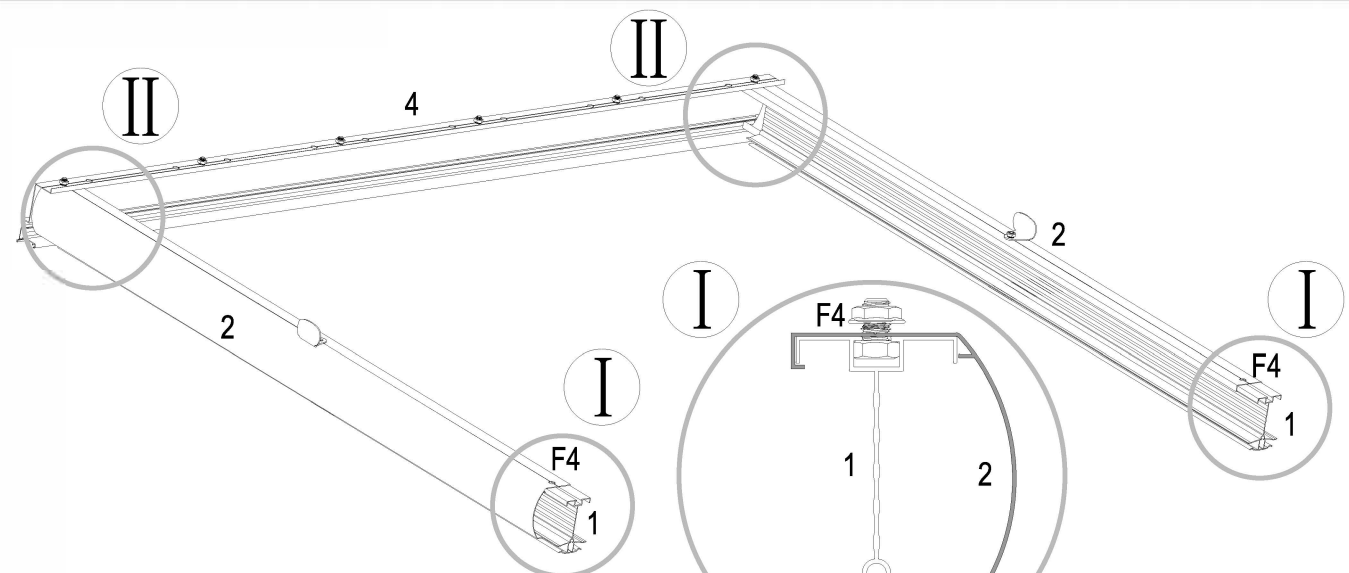
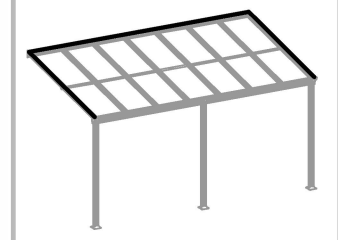
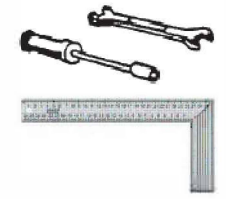




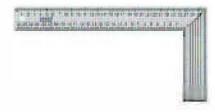
F4 x4

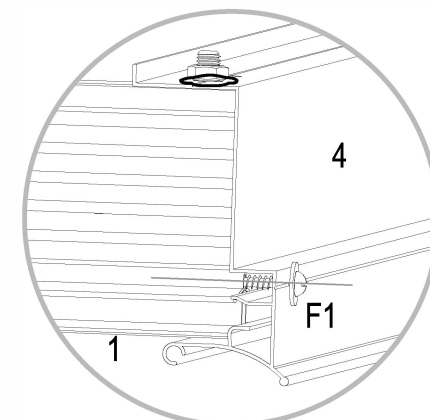
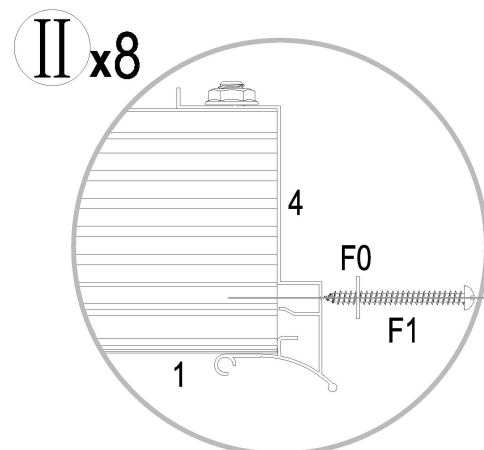
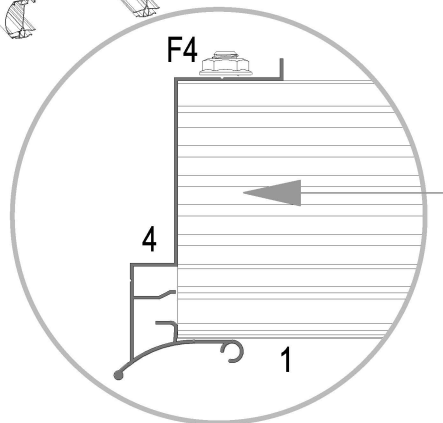
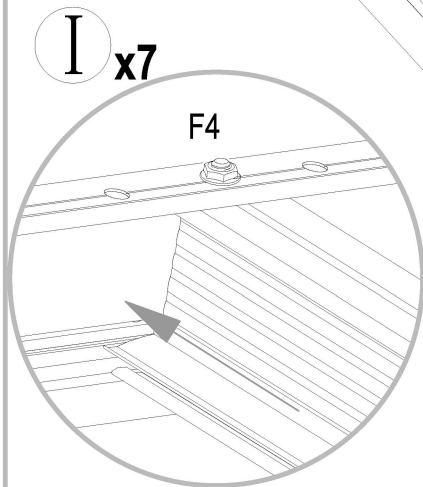
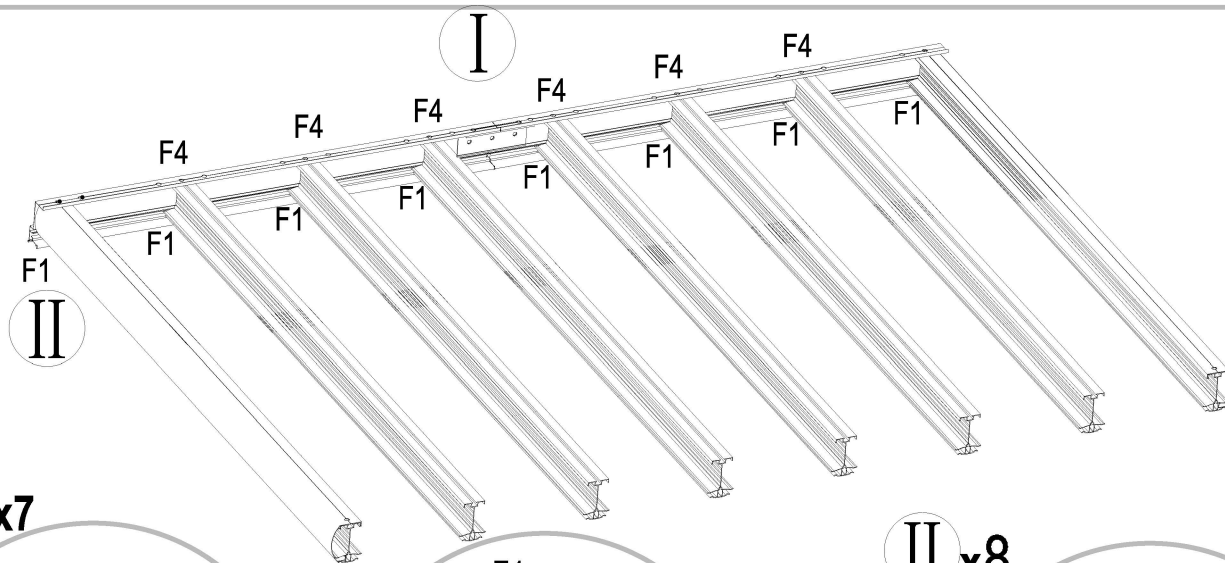
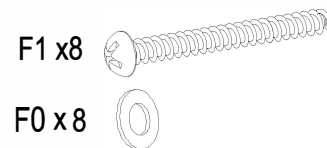
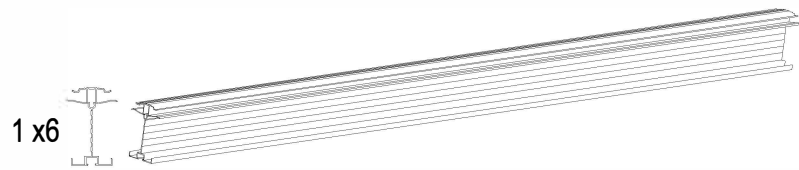


F4-1

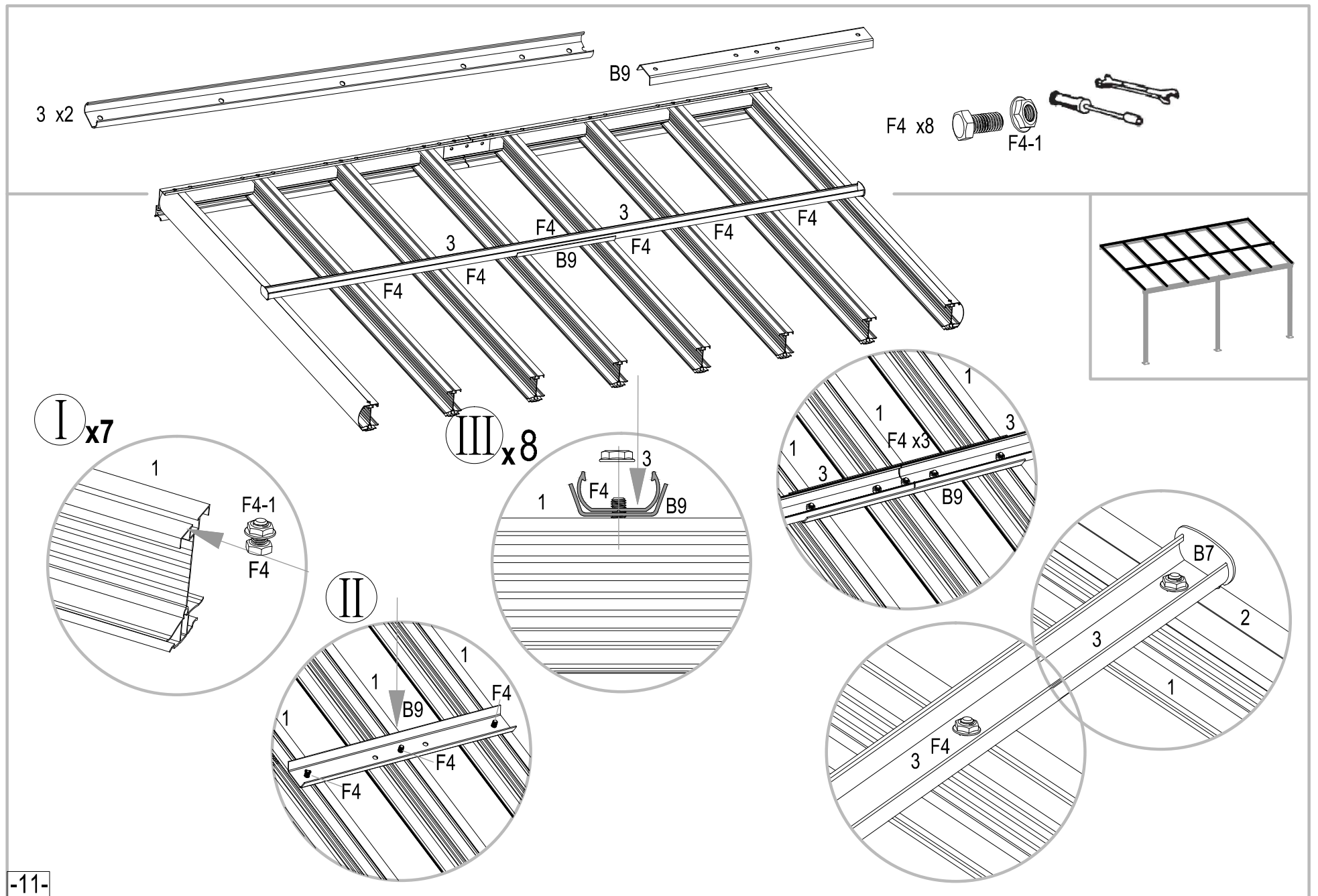


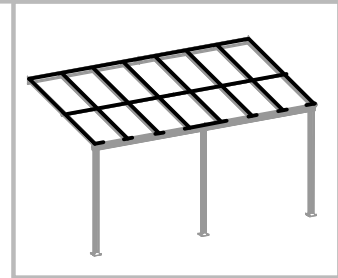
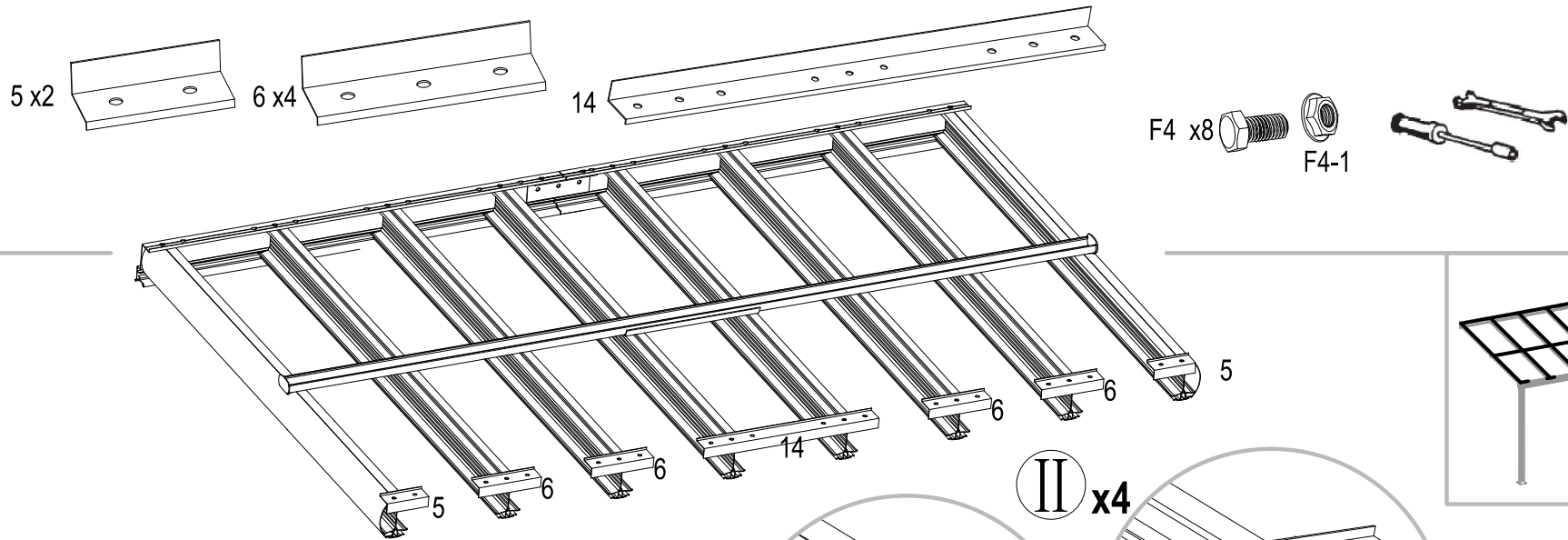
Obs! Nr. 1 och 4 är vinkelräta



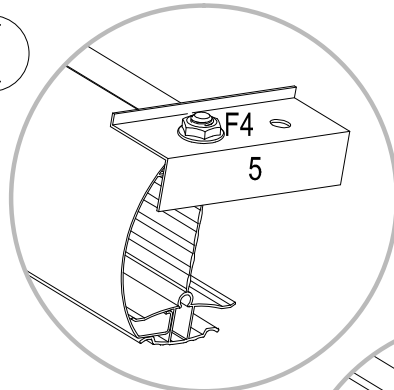


? Smörjmedel förenklar montering av F1.

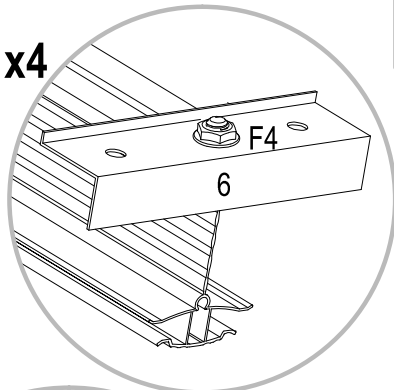
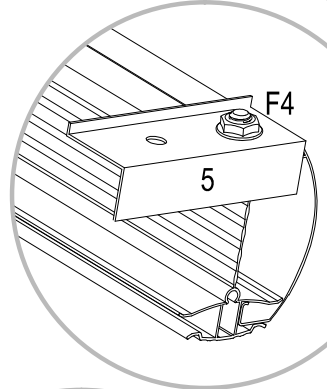




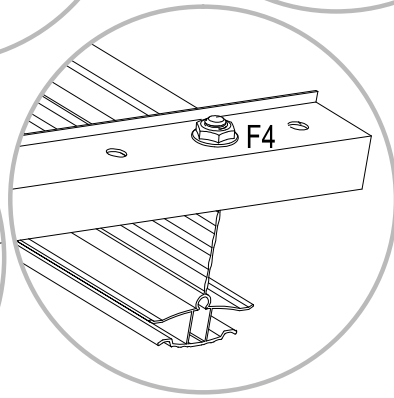
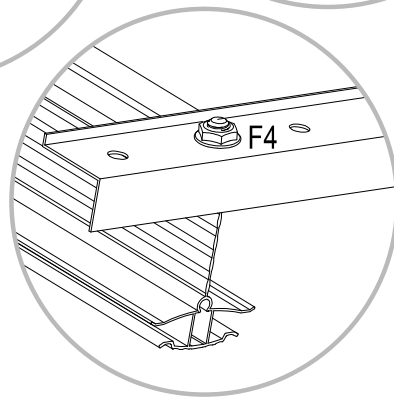
I

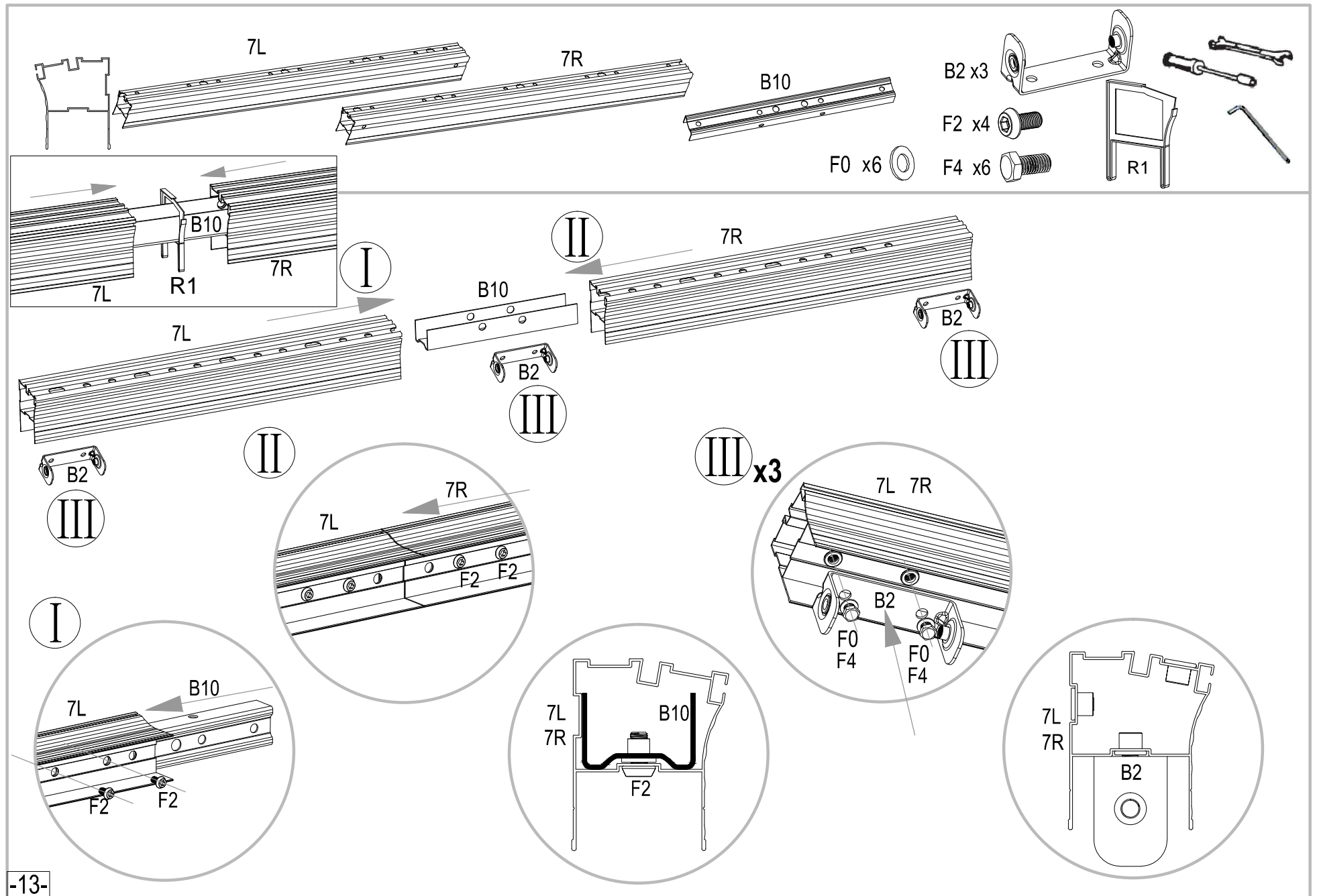


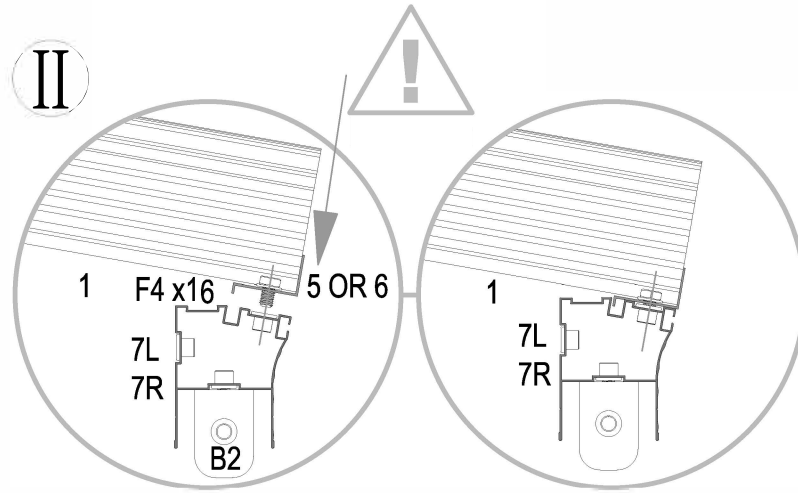
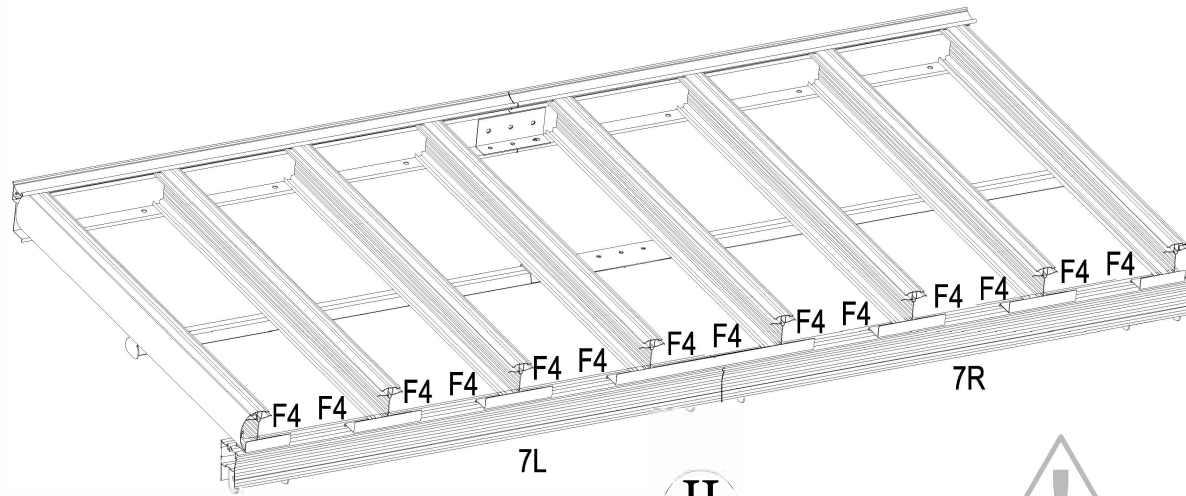
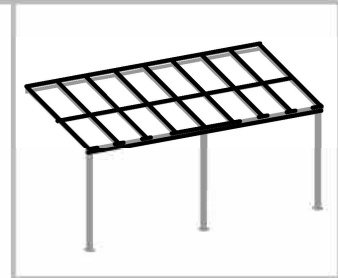
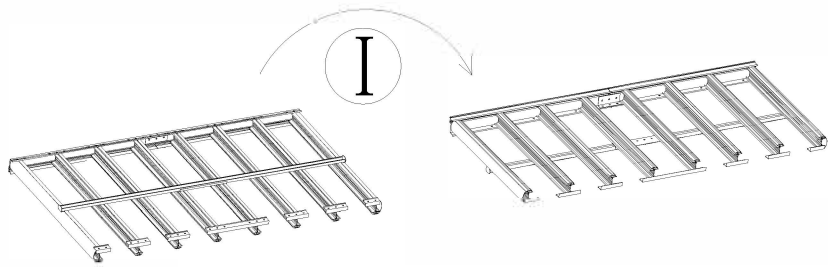
II x4



III

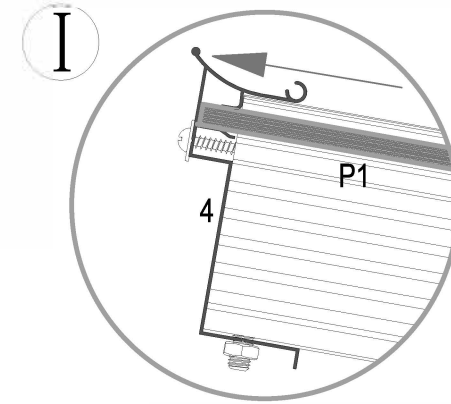
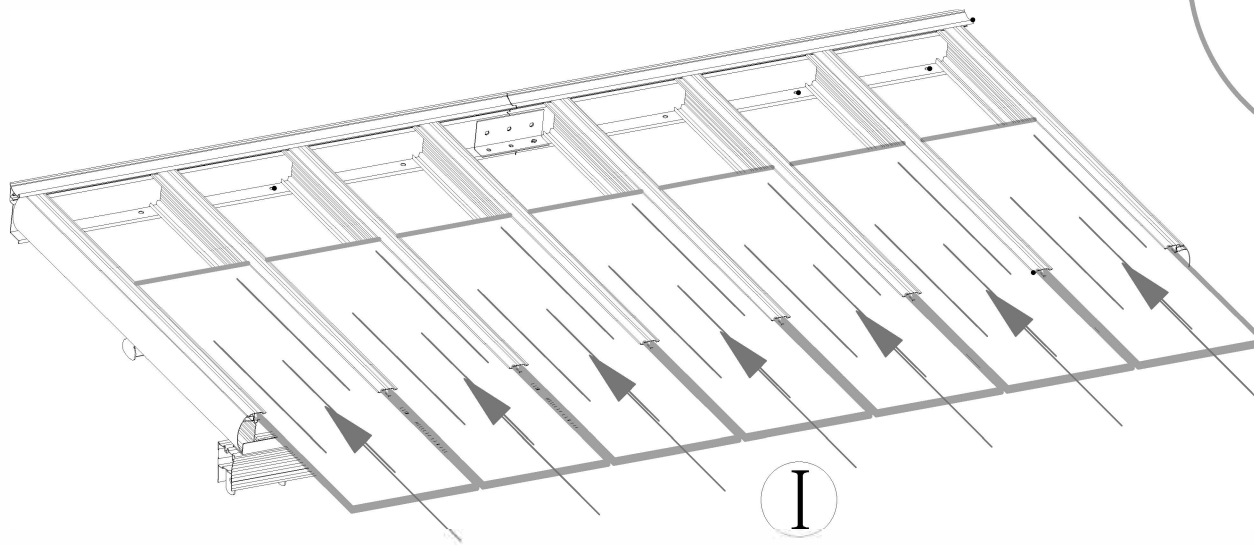


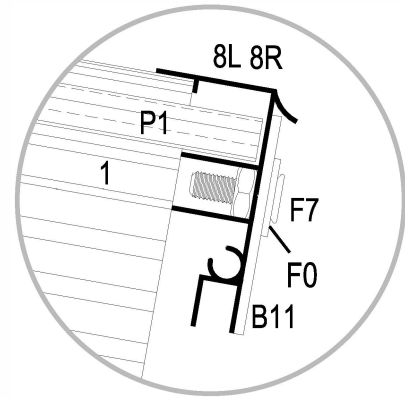
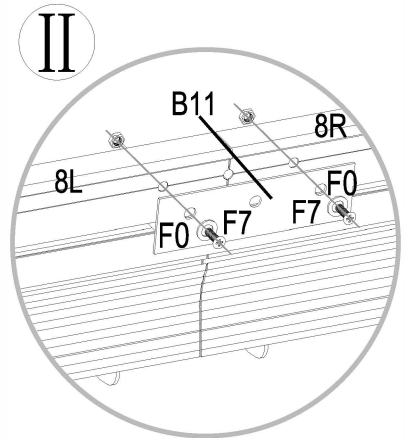
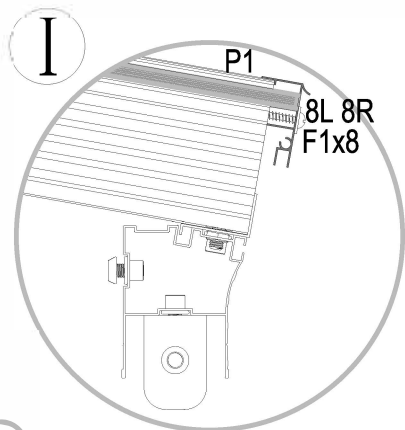
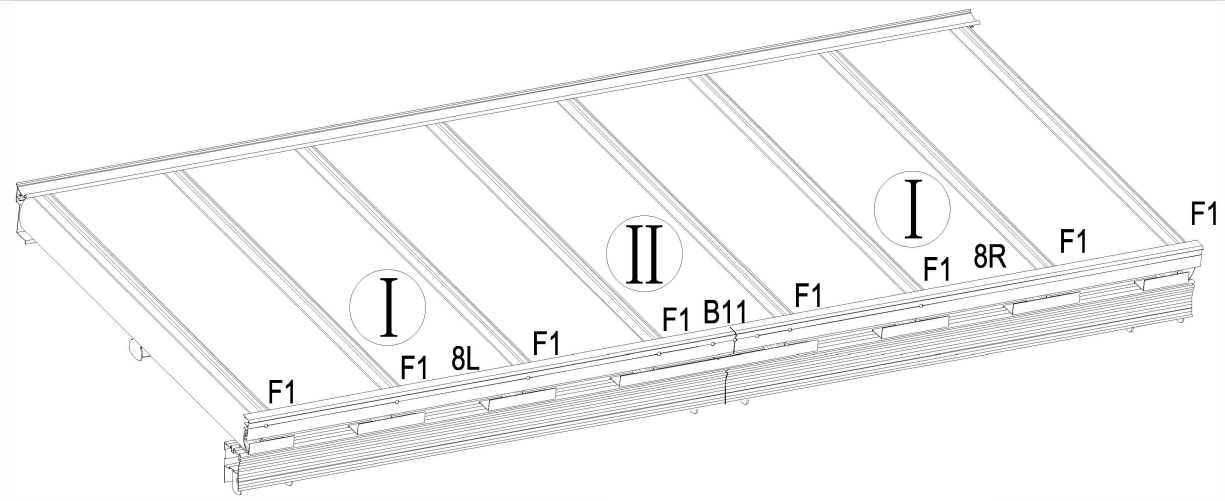
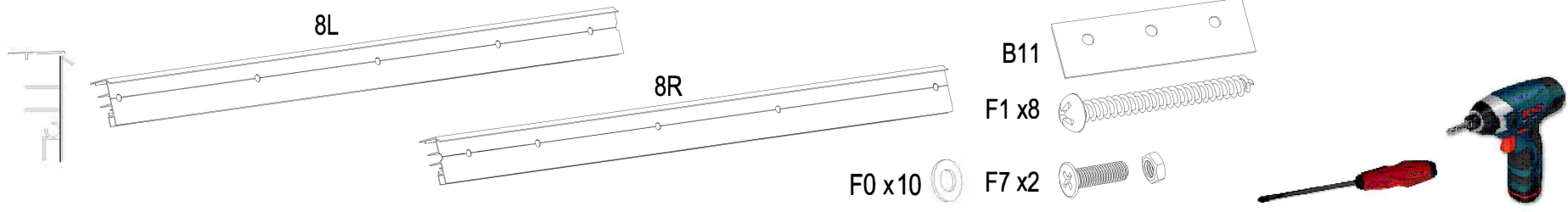




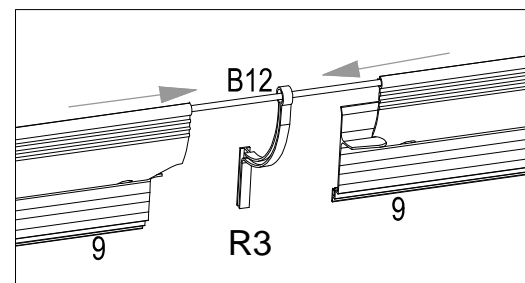
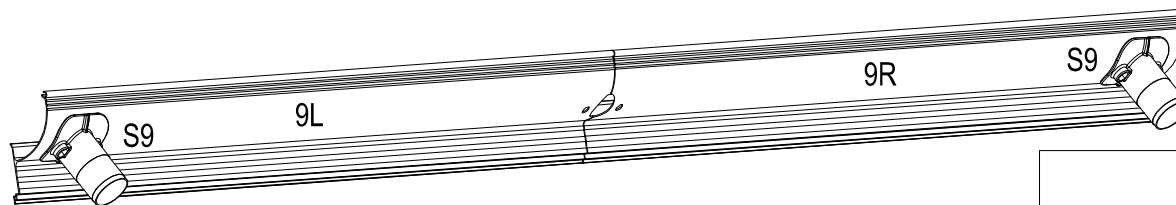
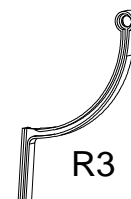
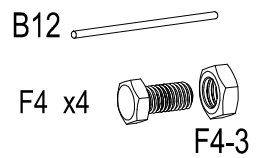
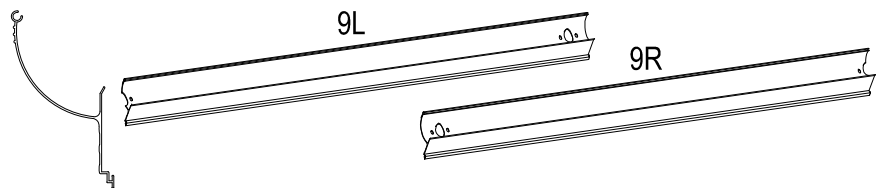
x7

Obs! Sidan med vitt skydd har UV-skydd och ska vara mot solen.

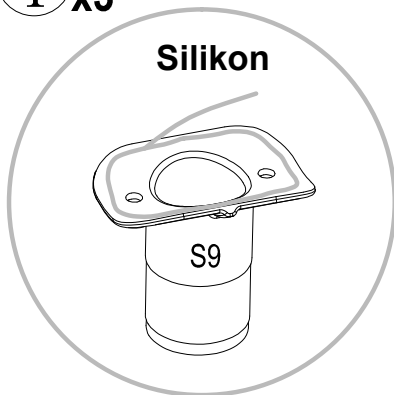




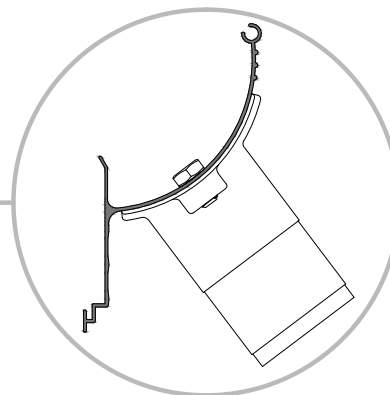
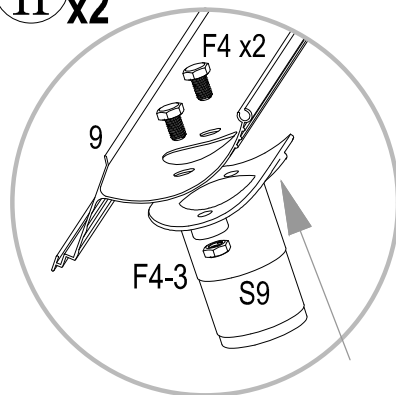
 Smörjmedel förenklar montering av F1

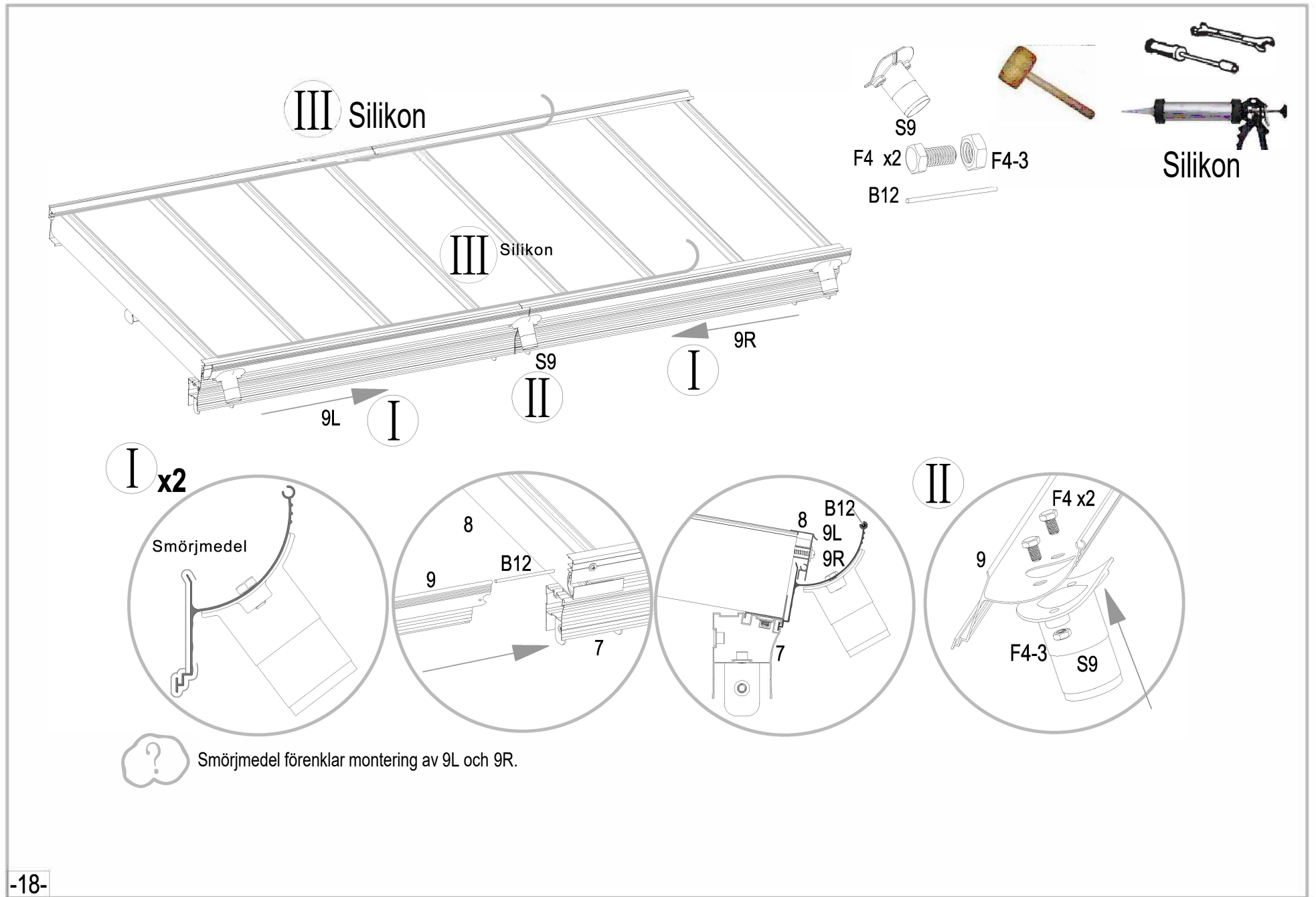


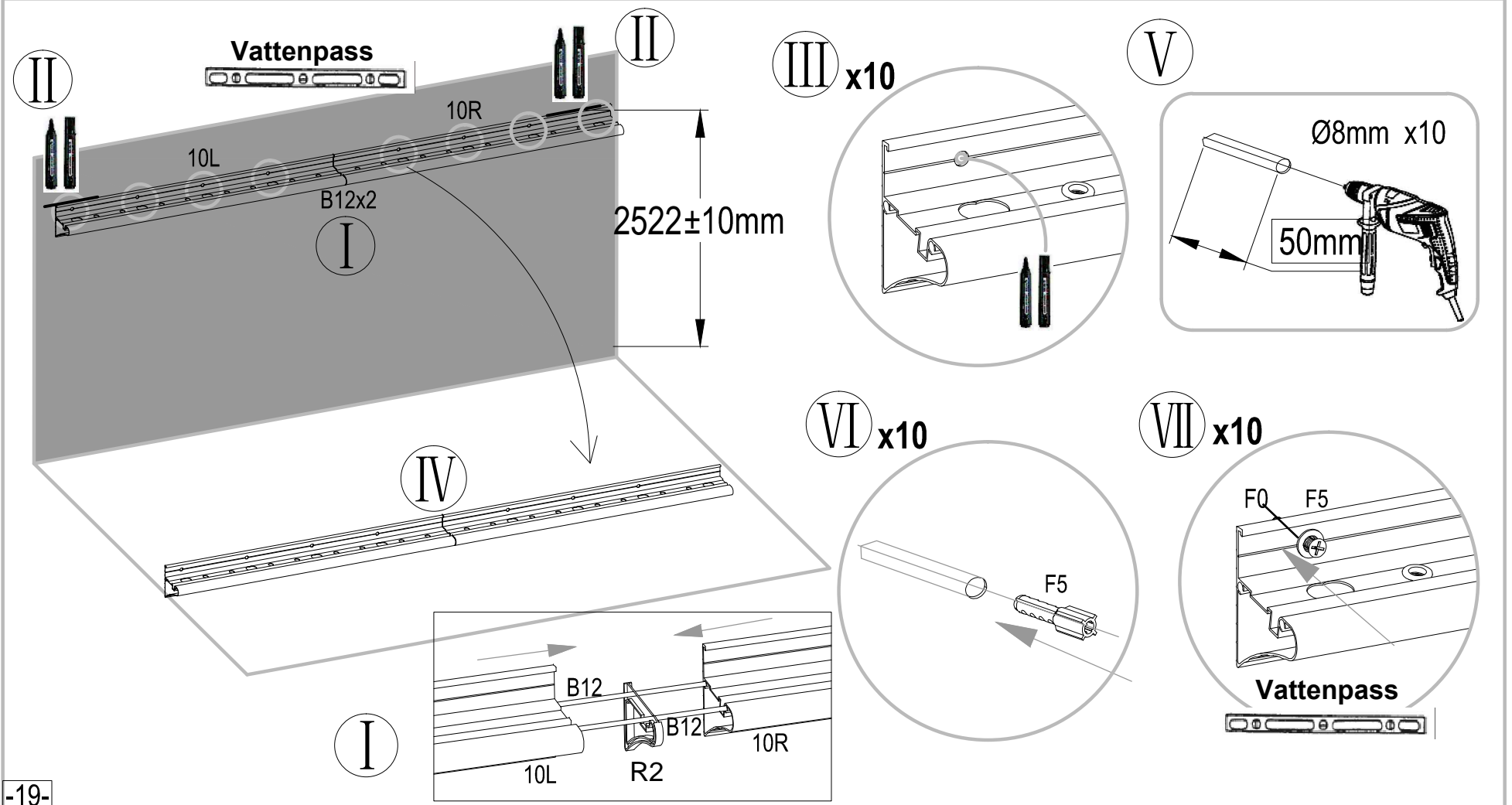
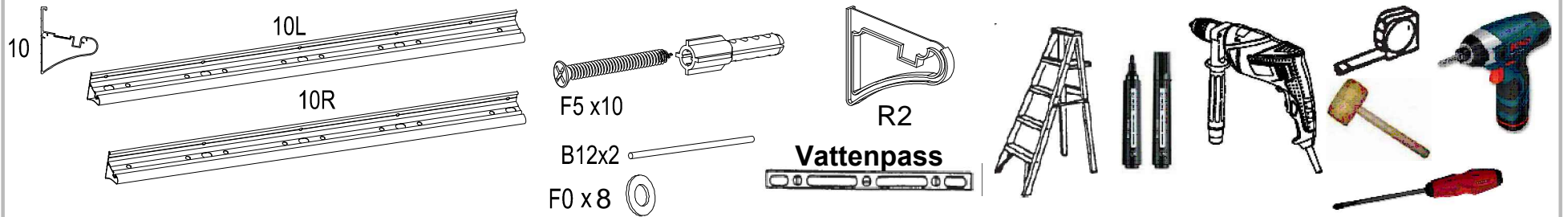
I x3

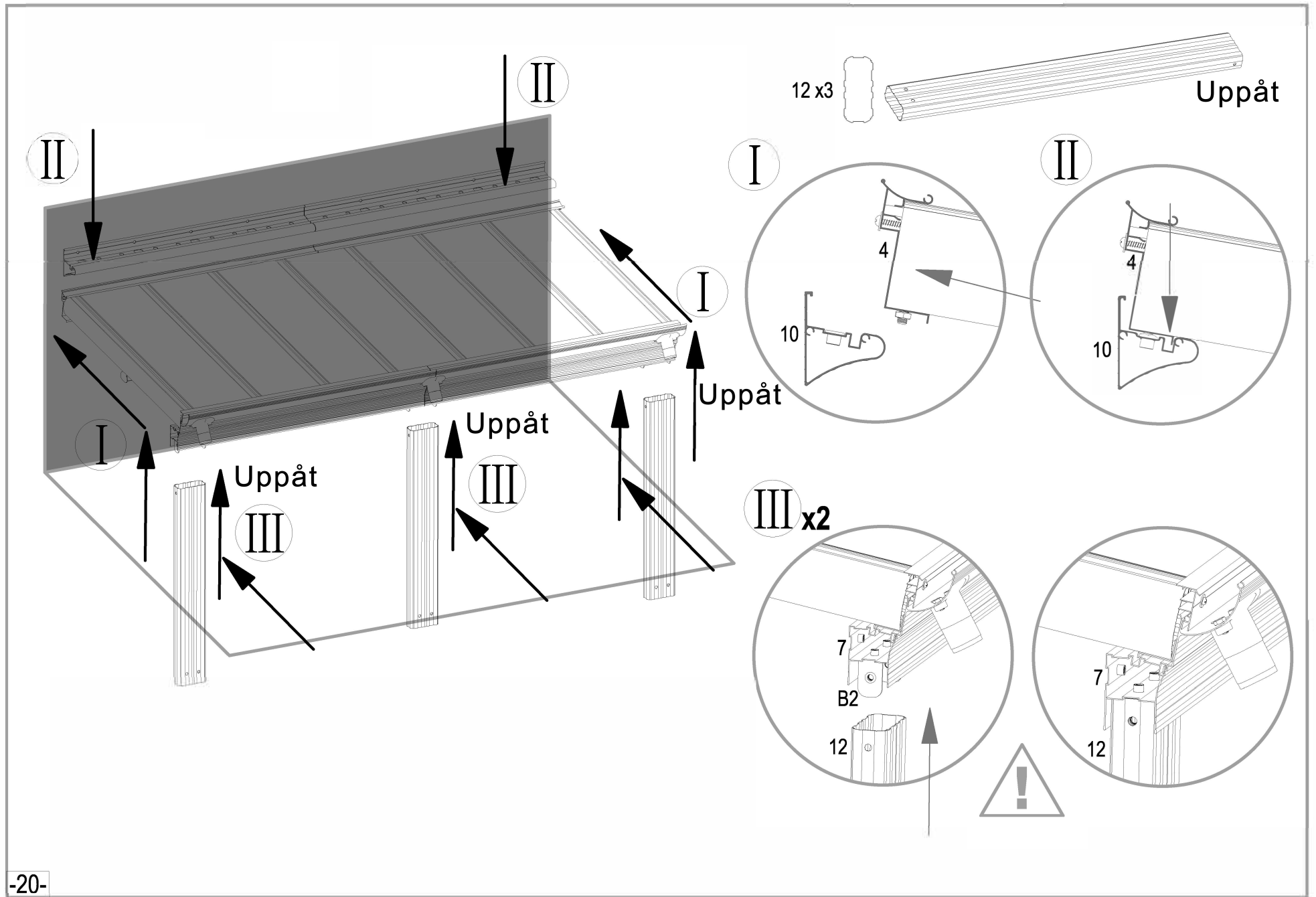


II x2





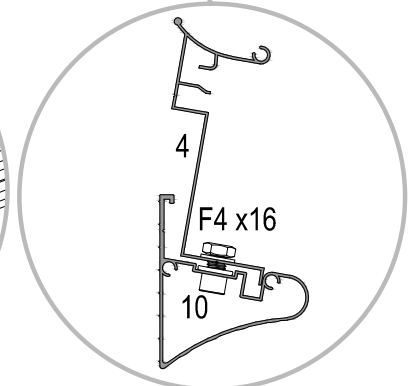
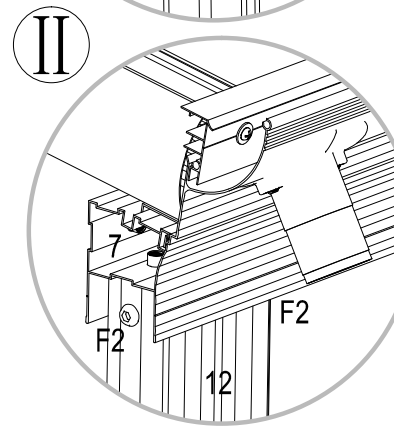
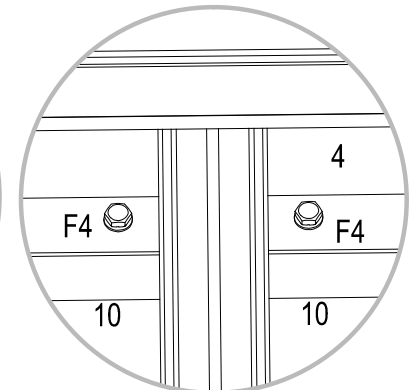
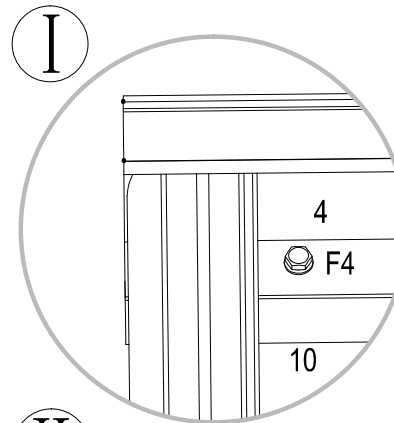
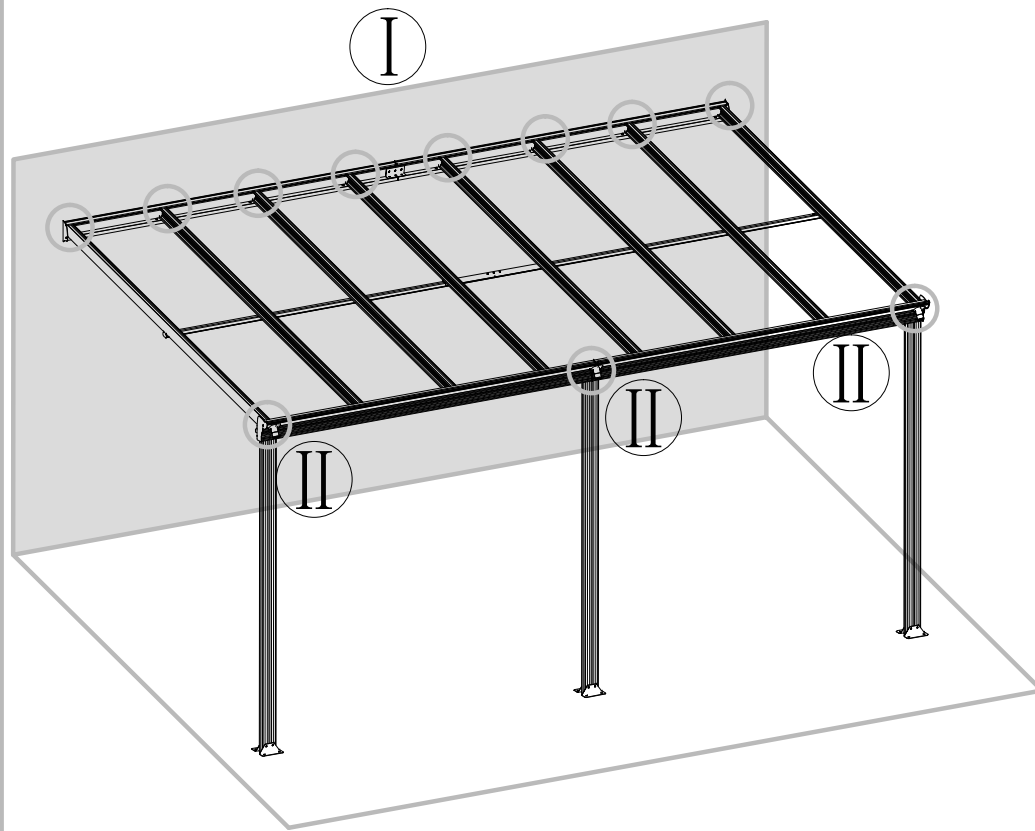




F4 x16



F2 x6





B1 x6



B4 x2



B5L



B5R



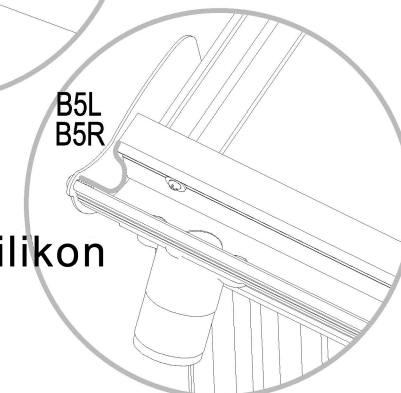
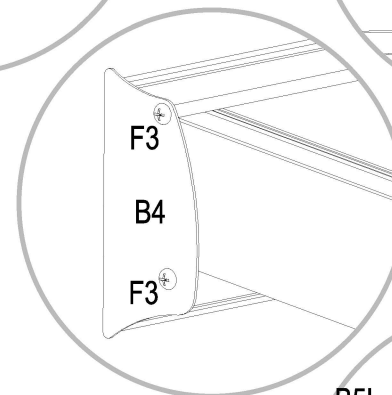
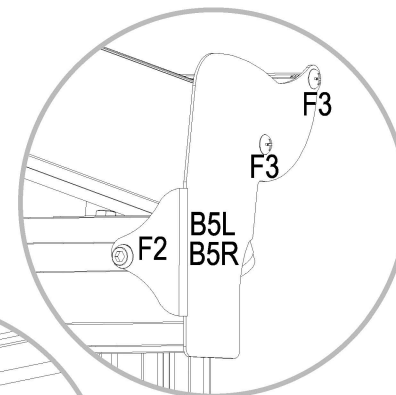
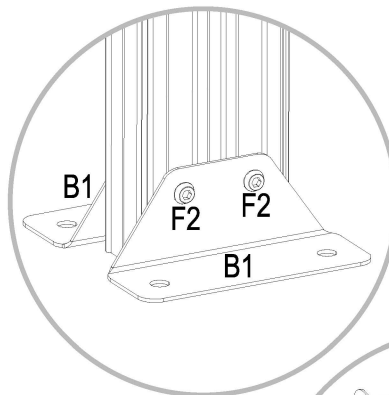
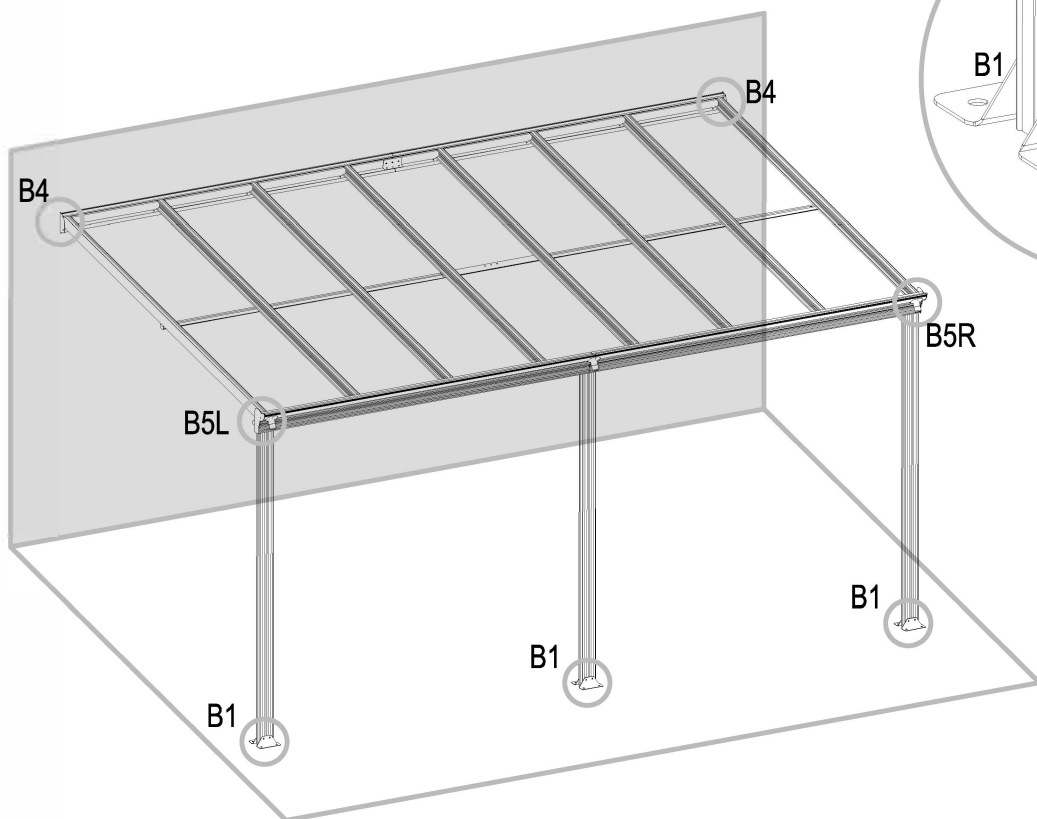
F3 x8



F2 x14



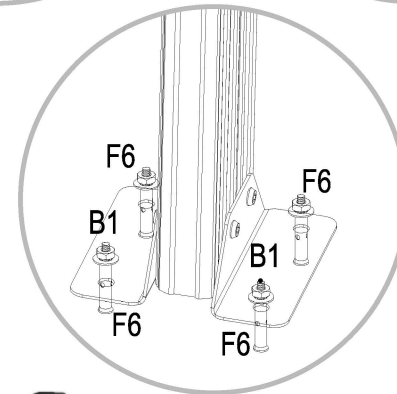
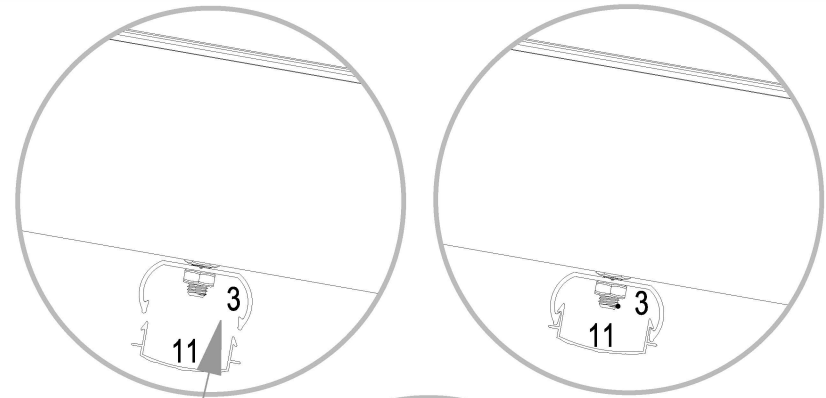
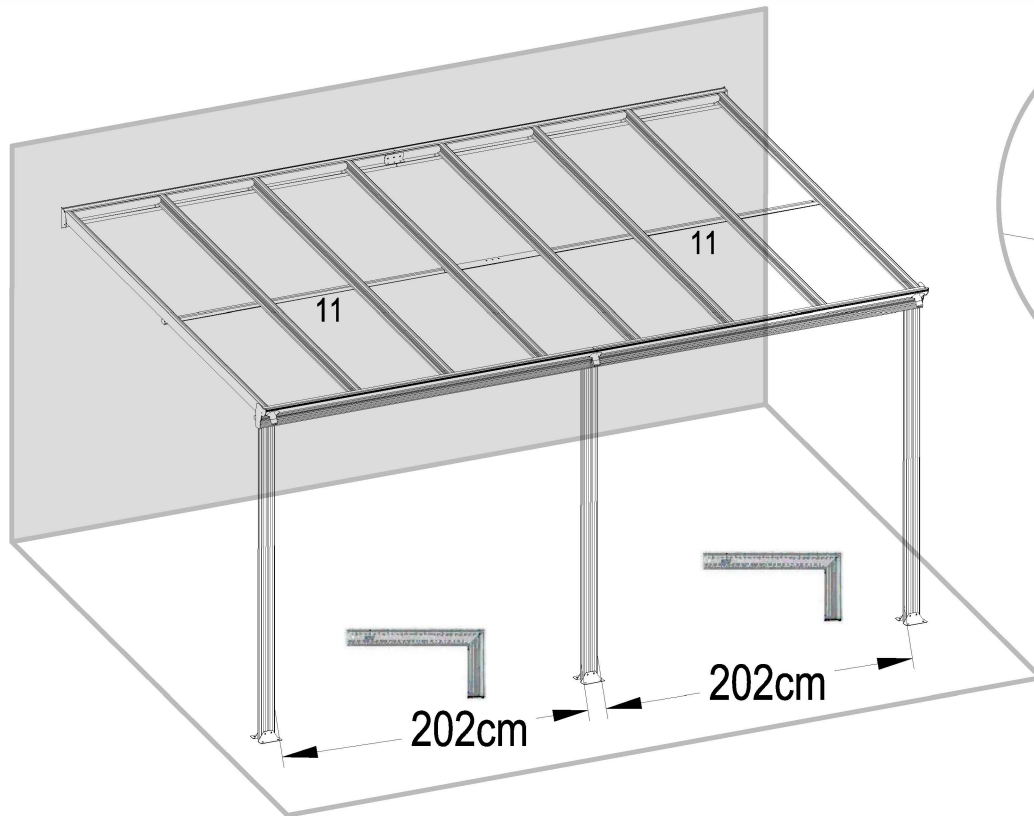
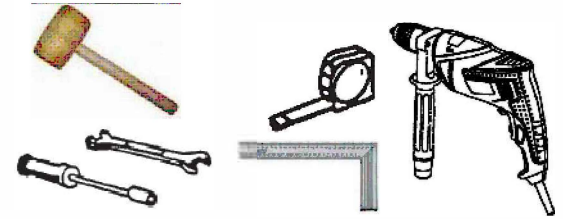
Silikon



11x2

F6 x12

S8 x12



S8

Täck alla F6 med S8, slå lätt med hammaren.